

ISSN-1680-1245

SUMQAYIT DÖVLƏT UNIVERSİTETİ
СУМГАЙТСКИЙ ГОСУДАРСТВЕННЫЙ УНИВЕРСИТЕТ
SUMGAYIT STATE UNIVERSITY

ELMİ XƏVƏRLƏR
НАУЧНЫЕ ИЗВЕСТИЯ
SCIENTIFIC NEWS

Təbiət və texniki elmlər bölməsi
Серия: Естественные и технические науки
Series for Natural and Technology Sciences

Cild 18

2018

№ 4



Sumqayıt – 2018

Sumqayıt Dövlət Universiteti
Elmi xəbərlər. Təbiət və texniki elmlər bölməsi

REDAKSIYA HEYƏTİ

ELXAN HÜSEYNOV	Baş redaktor <i>fəlsəfə üzrə fəlsəfə doktoru, professor, rektor</i>
RAMAZAN MƏMMƏDOV	Baş redaktor müavini <i>filologiya üzrə elmlər doktoru, professor, elm və innovasiyalar üzrə prorektor</i>
ƏKBƏR MƏMMƏDOV	Məsul katib <i>fizika və riyaziyyat üzrə fəlsəfə doktoru, dosent</i>

REDAKSIYA HEYƏTİNİN ÜZVLƏRİ

Fizika və riyaziyyat elmləri üzrə

Barxal Barxalov	<i>fizika və riyaziyyat üzrə elmlər doktoru, professor</i>
Fikrət Feyziyev	<i>fizika və riyaziyyat üzrə elmlər doktoru, professor</i>
Hamlet Quliyev	<i>fizika və riyaziyyat üzrə elmlər doktoru, professor</i>
Həmidulla Aslanov	<i>fizika və riyaziyyat üzrə elmlər doktoru, professor</i>
Məhəmmədali Zərbəliyev	<i>fizika və riyaziyyat üzrə elmlər doktoru, professor (məsul redaktor)</i>
Məmməd Yaqubov	<i>fizika və riyaziyyat üzrə elmlər doktoru, professor</i>
Polad Qəhrəmanov	<i>fizika və riyaziyyat üzrə elmlər doktoru, professor</i>
Vaqif Salmanov	<i>fizika və riyaziyyat üzrə elmlər doktoru, professor</i>
Tamella Əhmədova	<i>texnika üzrə fəlsəfə doktoru, dosent</i>
Zəfər Hüseynov	<i>fizika və riyaziyyat üzrə fəlsəfə doktoru, dosent</i>

Kimya elmləri üzrə

Abasqulu Quliyev	<i>AMEA-nın müxbir üzvü, kimya üzrə elmlər doktoru, professor</i>
Məhəmməd Babanlı	<i>AMEA-nın müxbir üzvü, kimya üzrə elmlər doktoru, professor</i>
Dilqəm Tağıyev	<i>akademik, kimya üzrə elmlər doktoru, professor</i>
Vaqif Abbasov	<i>akademik, kimya üzrə elmlər doktoru, professor</i>
Dursun Aşurov	<i>kimya üzrə elmlər doktoru, professor (məsul redaktor)</i>
Eldar Əhmədov	<i>kimya üzrə elmlər doktoru, professor</i>
Əkbər Ağayev	<i>kimya üzrə elmlər doktoru, professor</i>
Qafar Ramazanov	<i>kimya üzrə elmlər doktoru, professor</i>
Muxtar Səmədov	<i>kimya üzrə elmlər doktoru, professor</i>

Biologiya elmləri üzrə

Elşad Qurbanov	<i>AMEA-nın müxbir üzvü, biologiya üzrə elmlər doktoru, professor</i>
Pənah Muradov	<i>AMEA-nın müxbir üzvü, biologiya üzrə elmlər doktoru, professor</i>
Əli Əliyev	<i>biologiya üzrə elmlər doktoru, professor</i>
Məmməd Salmanov	<i>biologiya üzrə elmlər doktoru, professor</i>
Nəriman İsmayılov	<i>biologiya üzrə elmlər doktoru, professor</i>
Ulduz Həşimova	<i>biologiya üzrə elmlər doktoru</i>
Arzu Baxşaliev	<i>biologiya üzrə fəlsəfə doktoru, dosent (məsul redaktor)</i>
Mahal Muradov	<i>kimya üzrə fəlsəfə doktoru, dosent</i>

Texnika elmləri üzrə

Telman Əliyev	<i>akademik, texnika üzrə elmlər doktoru, professor</i>
Aqil Hüseynov	<i>texnika üzrə elmlər doktoru, professor</i>
Cavanşir Məmmədov	<i>texnika üzrə elmlər doktoru, professor (məsul redaktor)</i>
Məhəmməd Əhmədov	<i>texnika üzrə elmlər doktoru, professor</i>
Nadir Kazımov	<i>texnika üzrə elmlər doktoru, professor</i>
Qadir Mənsurov	<i>texnika üzrə fəlsəfə doktoru, dosent</i>
Ulduz Ağayev	<i>texnika üzrə fəlsəfə doktoru, dosent</i>

Təsisçi: Sumqayıt Dövlət Universiteti

“Elmi Xəbərlər” jurnalı Azərbaycan Respublikası Təhsil Nazirliyinin 27.10.2000-ci il tarixli, 991 sayılı əmrinə əsasən nəşr edilir.

Azərbaycan Respublikası Ədliyyə Nazirliyi tərəfindən qeydiyyatla alınmışdır.

Azərbaycan Respublikasının Prezidenti yanında Ali Attestasiya Komissiyasının qərarı ilə elmi nəşrlər siyahısına daxil edilmişdir.

Учредитель: Сумгаитский государственный университет

Журнал «Научные Известия» издается на основании приказа 991 Министерства Образования Азербайджанской Республики от 27.10.2000-го года.

Зарегистрирован Министерством Юстиции Азербайджанской Республики.

Включен в список научных изданий Высшей Аттестационной Комиссии при Президенте Азербайджанской Республики.

Founder: Sumgayit State University

The Journal of "Scientific News" is published due to the order № 991 of the Ministry of Education of the Republic of Azerbaijan from 27.10.2000.

It has been registered by the Ministry of Justice of the Republic of Azerbaijan.

It has been included to the list of scientific publications of the Supreme Attestation Commission under President of the Republic of Azerbaijan

Məqalələrin tərtibatı qaydaları ilə SDU-nun rəsmi saytında www.sdu.edu.az tanış olmaq olar.

С правилами оформления статей можно ознакомиться на официальном сайте СГУ www.sdu.edu.az.

Please, see the website SSU www.sdu.edu.az in order to be familiar with the proper design of the articles.

© Sumqayıt Dövlət Universiteti, 2018

УДК 538.953

ТЕРМОЭЛЕКТРИЧЕСКИЕ СВОЙСТВА СПЛАВОВ

 $\text{Bi}_{2(1-x)}\text{Gd}_{2x}\text{Te}_3$ ($x \leq 0,03$)¹БАРХАЛОВ БАРХАЛ ШАБАН оглу²ИСМАЙЛОВ РАМИЗ МЕЗАХИР оглу³ИСМАЙЛОВА ХАДИДЖА ИКРАМ гызы*1-Институт физики НАН Азербайджана, Баку, профессор**Сумгаитский государственный университет, 2-доцент, 3-тьютор*bbarhal@mail.ru

Ключевые слова: сплав, твердый раствор, электрическая проводимость, термоэлектрическая эффективность, термо-э.д.с., ширина запрещенной зоны.

Известно, что сам Bi_2Te_3 , а также твердые растворы на основе его являются термоэлектрическими материалами, термоэлектрическая эффективность Z которых при комнатной температуре высокая и может достигать $3,0 \cdot 10^{-3} \text{ K}^{-1}$, а при высоких температурах порядка 600 К сильно падает до значений $(2,0 \div 1,0) \cdot 10^{-3} \text{ K}^{-1}$. Имеются также термоэлектрические материалы состава 74 мол.% Sb_2Te_3 - 26 мол.% Bi_2Te_3 с различными примесями, термоэлектрическая эффективность Z которых равна $3 \cdot 10^{-3} \text{ K}^{-1}$ в сравнительно низких температурах (до 400 К), однако, с повышением температуры до 670К их термоэлектрическая эффективность Z также резко падает, что значительно ограничивает их применение [1-6].

Из приведенных материалов видно, что как сам Bi_2Te_3 , так и существующие настоящее время термоэлектрические материалы - твердые растворы на основе Bi_2Te_3 работают в основном при низких температурах в обладают невысокими значениями Z при высоких температурах. Кроме того, они обладают либо n -типом, либо p -типом проводимости. Однако для успешной работы термоэлемента следует подобрать p - и n -элементы почти с одинаковыми термоэлектрическими параметрами.

Проведенные нами исследования дали возможность получить термоэлектрический материал, обладающий высокими значениями коэффициента добротности в области 300÷700 К в качестве отрицательной и положительной ветви термоэлемента. Нами были проведены исследования термоэлектрических свойств сплавов $\text{Bi}_{2(1-x)}\text{Gd}_{2x}\text{Te}_3$, где $x=0$; 0,01; 0,02; 0,03 в широком интервале температур. Результаты исследований представлены на рис. 1-3.

Из приведенных материалов видно, что как сам Bi_2Te_3 , так и существующие в настоящее время термоэлектрические материалы - твердые растворы на основе Bi_2Te_3 работают в основном при низких температурах в обладают невысокими значениями Z при высоких температурах. Кроме того, они обладают либо n -типом, либо p -типом проводимости. Однако для успешной работы термоэлемента следует подобрать p - и n -элементы почти с одинаковыми термоэлектрическими параметрами.

Проведенные нами исследования дали возможность получить термоэлектрический материал, обладающий высокими значениями коэффициента добротности в области 300÷700 К в качестве отрицательной и положительной ветви термоэлемента. Нами были проведены исследования термоэлектрических свойств сплавов $\text{Bi}_{2(1-x)}\text{Gd}_{2x}\text{Te}_3$, где $x=0$; 0,01; 0,02; 0,03 в широком интервале температур. Результаты исследований представлены на рис. 1 (1-3).

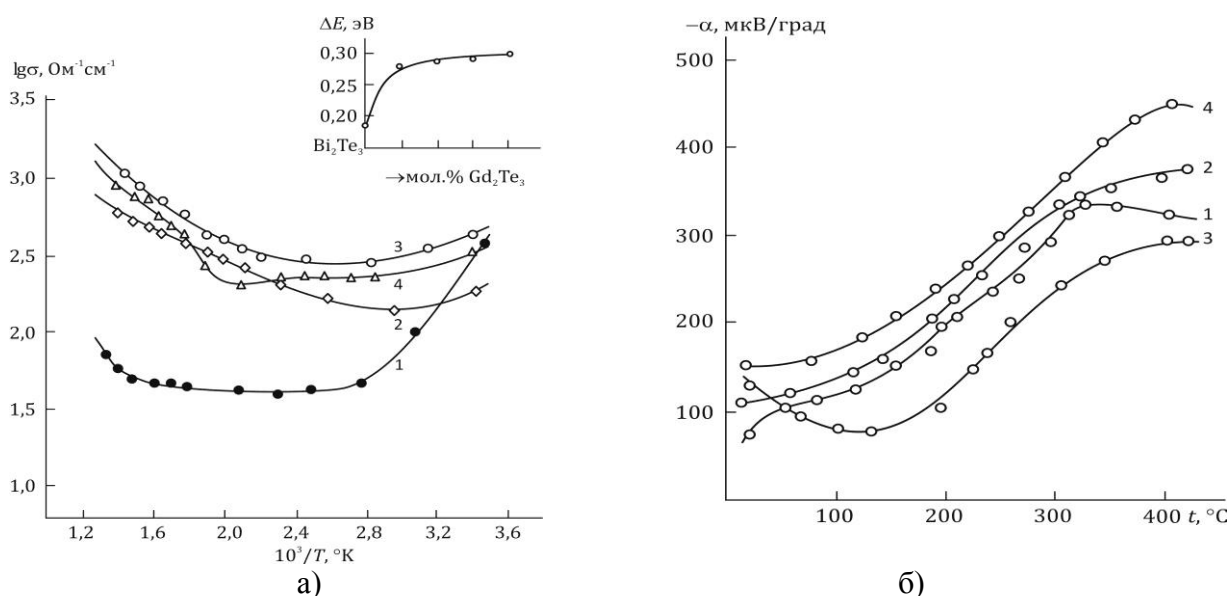


Рис. 1. Температурная зависимость электропроводности (а) термо-э.д.с. (б) сплавов из области твердых растворов системы $Gd_2Te_3 - Bi_2Te_3$:

1. 0,5 мол. % Gd_2Te_3 - 99,5 мол.% Bi_2Te_3
2. 1,0 мол. % Gd_2Te_3 - 99,0 мол.% Bi_2Te_3
3. 2,0 мол. % Gd_2Te_3 - 98,0 мол.% Bi_2Te_3
4. 3,0 мол. % Gd_2Te_3 - 97,0 мол.% Bi_2Te_3

Как видно из рис. 1, для всех сплавов термо-э.д.с. с температурой растет, что, по-видимому, связано со сложностью зонной структуры. Результаты исследования электрофизических свойств показали, что полученные материалы имеют высокие значения σ и α , и поэтому был дополнительно проведен ряд опытов с целью получения эффективных термоэлектрических материалов. Термоэлектрическая эффективность полученных нами материалов приведена на рис. 2.

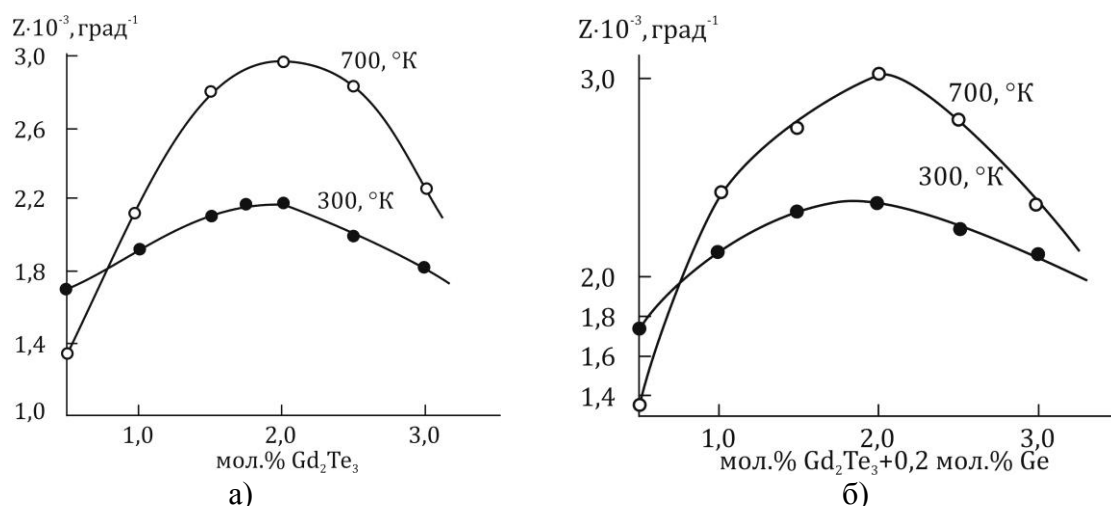


Рис. 2. Зависимость термоэлектрической эффективности Z от состава из области твердых растворов системы $Gd_2Te_3 - Bi_2Te_3$:

- а) твердые растворы на основе Bi_2Te_3 (р-типа);
- б) сплавы твердых растворов, легированных Ge (п-типа)

Оптимальным составом при этом можно считать $x=0,02$, т.е. сплав состава 98 мол.% Bi_2Te_3 – 2 мол.% Gd_2Te_3 . В этом случае получается материал p -типа проводимости. Оптимальный состав p -типа (98 мол.% Bi_2Te_3 - 2 мол.% Gd_2Te_3) имеет следующие термоэлектрические параметры:

При 300 К	При 700 К
$\alpha = 325$ мкВ/К	$\alpha = 445$ мкВ/К
$\sigma = 420$ Ом $^{-1}$ см $^{-1}$	$\sigma = 275$ Ом $^{-1}$ см $^{-1}$
$\chi = 20 \cdot 10^{-3}$ Вт/см \cdot К	$\chi = 18 \cdot 10^{-3}$ Вт/см \cdot К
$Z = 2,20 \cdot 10^{-3}$ К $^{-1}$	$Z = 2,95 \cdot 10^{-3}$ К $^{-1}$
$\alpha^2\sigma = 44 \cdot 10^{-6}$ В 2 /Ом \cdot см \cdot К 2	$\alpha^2\sigma = 54 \cdot 10^{-6}$ В 2 /Ом \cdot см \cdot К 2

С целью получения сплава с n -типом проводимости, полученный материал оптимального состава дополнительно легировали металлическим германием. В состав указанного сплава было введено до 0,20 мол.% Ge. Исследование термоэлектрических свойств показало, что полученный материал имеет n -тип проводимости.

Материал n -типа (98 мол.% Bi_2Te_3 - 2 мол.% Gd_2Te_3 с добавкой 0,20 мол.% Ge) обладает следующими термоэлектрическими свойствами:

При 300 К	При 700 К
$\alpha = 380$ мкВ/К	$\alpha = 420$ мкВ/К
$\sigma = 350$ Ом $^{-1}$ см $^{-1}$	$\sigma = 290$ Ом $^{-1}$ см $^{-1}$
$\chi = 21 \cdot 10^{-3}$ Вт/см \cdot К	$\chi = 17 \cdot 10^{-3}$ Вт/см \cdot К
$Z = 2,40 \cdot 10^{-3}$ К $^{-1}$	$Z = 3 \cdot 10^{-3}$ К $^{-1}$
$\alpha^2\sigma = 50,4 \cdot 10^{-6}$ В 2 /Ом \cdot см \cdot К 2	$\alpha^2\sigma = 51 \cdot 10^{-6}$ В 2 /Ом \cdot см \cdot К 2

Видно, что полученные термоэлектрические материалы обладают высокими значениями коэффициента добротности Z в области температур 300÷700 К и пригодны для применения в качестве отрицательной и положительной ветви термоэлементов, предназначенных для работы при высоких температурах.

ЛИТЕРАТУРА

1. Анатычук Л.И. Термоэлектрические преобразователи энергии. Киев-Черновцы: Институт термоэлектричества, 2003, 376 с.
2. Гольцман Б.М., Кудинов В.Н., Смирнов И.А. Полупроводниковые термо- электрические материалы на основе Bi_2Te_3 . М.: Наука, 1972.
3. Свечникова Т.Е., Константинов П.П., Алексеева Г.Т. Неорганические материалы, 2000, т. 36, № 6., с. 677-681.
4. Yamashita O., Tomiyoshi S. Journal of Applied Physics, 2004, vol. 95, No. 11, pp. 6277-6283.
5. Свечникова Т.Е., Максимова Н.М., Константинов П.П. Неорганические материалы, 1998, т. 34, № 3, с. 302-305.
6. Иванова Л.Д., Гранаткина Ю.В. Неорганические материалы, 2000, т. 36, № 7, с. 810-816.

XÜLASƏ

$Bi_{2(1-x)}Gd_{2x}Te_3$ ($x \leq 0,03$) XƏLİTƏLƏRİNİN TERMÖELEKTRİK XASSƏLƏRİ
Barxalov B.Ş., İsmayılov R.M., İsmayılova X.İ.

AÇAR SÖZLƏR: *xəlitə, bərk məhlul, elektrik keçiriciliyi, termoelektrik effektivliyi, termo-e.h.q., qadağan olunmuş zonanın eni.*

$Bi_{2(1-x)}Gd_{2x}Te_3$ ($x=0; 0,01; 0,02; 0,03$) xəlitələri monokristallarının termoelektrik xassələri geniş temperatur intervalında tədqiq edilmişdir. Aparılmış tədqiqatlar 300÷700 K temperatur oblastında Z yüksək termoelektrik keyfiyyətliyinə malik olan və yüksək temperaturalarda işləmək üçün nəzərdə

tutulan termoelementlərin həm mənfi, həm də müsbət budaqları üçün istifadə oluna bilən termoelektrik materialları almağa imkan vermişdir.

SUMMARY

THERMOELECTRIC PROPERTIES OF $\text{Bi}_{2(1-x)}\text{Gd}_{2x}\text{Te}_3$ ($x \leq 0,03$) ALLOYS

Barkhalov B.Sh., Ismayilov R.M., Ismayilova Kh.I.

Key words: *alloy, solid solution, electrical conductivity, thermoelectric efficiency, thermo-e.m.f., band gap.*

The thermoelectric properties of single crystals of alloys $\text{Bi}_{2(1-x)}\text{Gd}_{2x}\text{Te}$, ($x = 0; 0.01; 0.02; 0.03$) have been researched in a wide range of temperatures. The conducted investigations made it possible to obtain thermoelectric materials having high values of the quality factor Z in the temperature range 300-700 K, suitable for use as a negative and positive branches of thermoelements designed for operation at high temperatures.

Daxilolma tarixi:	İlkin variant	24.09.2018
	Son variant	17.12.2018

УДК 517.5

БАЗИСНЫЕ СВОЙСТВА СИСТЕМЫ ЭКСПОНЕНТ В ВЕСОВЫХ ПРОСТРАНСТВАХ ЛЕБЕГА С ПЕРЕМЕННЫМ ПОКАЗАТЕЛЕМ СУММИРУЕМОСТИ

¹АСЛАНОВ ГАМИДУЛЛА ИСРАФИЛ ОГЛУ

²ГУСЕЙНОВ ЗАФАР ГАФАР ОГЛУ

³ШИХАММЕДОВ АМИРАГА МАМЕДАГА ОГЛУ

1-Институт математики и механики НАНА, Баку, профессор

2-Сумгаитский государственный университет, доцент

3-Губинский филиал АГПУ, Губа, доцент

aslanov.50@mail.ru, huseynov_zq@mail.ru

Ключевые слова: пространства Лебега, базисность, полнота, минимальность, системы экспонент, оператор, функционал, преобразование Гильберта.

Данная работа посвящена исследованию базисности классической системы экспонент в весовых обобщенных пространствах Лебега $L_{p(x), \rho(x)}$. Этот вопрос в безвесовом случае рассмотрен в работах [6], [2]. Ему посвящены фундаментальные монографии А. Зигмунда [9, 10], Н.К. Бари [1], Р. Эдвардса [7, 8] и др. Базисные свойства системы классической системы экспонент в Лебеговых пространствах суммируемых функций $L_p \equiv L_p(-\pi, \pi)$ полностью изучены (при $p \in (1, +\infty)$ базисность; а в $L_1[-\pi, \pi]$ и L_∞ полнота и минимальность).

Вопросы теории нелинейных дифференциальных уравнений стимулировали развитие теории Лебеговых пространств функций с переменным показателем суммируемости. В монографии Б.Т.Билалова и С.Г.Велиева [3] введены весовые аналоги этих пространств и изучены вопросы базисности, полноты и минимальности классической системы экспонент в этих пространствах.

Представленная статья посвящена вопросу базисности системы

$$e_n(t) \equiv e^{int}, \quad n = 0, \pm 1, \pm 2, \dots, \quad (1)$$

в весовых обобщенных пространствах Лебега.

Рассмотрим весовые пространства $L_{p(x), \rho(x)}$. Пусть $\rho(x) : [-\pi, \pi] \rightarrow [0, +\infty)$ измеримая функция. Под $L_{p(x), \rho(x)}$ понимается, как обычно, банахово пространство измеримых на $[-\pi, \pi]$ функций $f(x)$, с нормой

$$\|f\|_{p(x), \rho(x)} \stackrel{\text{def}}{=} \|\rho(x)f(x)\|_{p(x)}.$$

В работах [4, 5] Кокилашвили В., Самко С. доказана следующая теорема

Теорема 1. Пусть $1 \leq p^- \leq p^+ < +\infty$, $\rho(x)$ весовая функция, $\text{mes}\{x \in [-\pi, \pi] : \rho(x) = 0\} = 0$ и $|\rho(x)|^{p(x)} \in L_1[-\pi, \pi]$. Тогда пространство $C_0^\infty[-\pi, \pi]$, и заодно $C[-\pi, \pi]$ плотно в пространстве $L_{p(x), \rho(x)}$. Рассмотрим аппроксимативные свойства системы $\{e^{int}\}$, $n = 0, \pm 1, \pm 2, \dots$, в пространстве $L_{p(x)}$. Пусть $1 \leq p^- \leq p^+ < +\infty$.

Рассмотрим семейство функционалов $\{e_n^*\}_{n \in \mathbb{Z}}$:

$$e_n^*(f) \stackrel{\text{def}}{=} \frac{1}{2\pi} \int_{-\pi}^{\pi} e^{-int} f(t) dt, \quad n \in Z \quad (2)$$

Пусть $q(x)$ сопряженная к $p(x)$ функция. Известно, что если $1 < p^- \leq p^+ < +\infty$, то сопряженное к $L_{p(x)}[-\pi, \pi]$ пространство есть $L_{q(x)}[-\pi, \pi]$. Из обобщенного неравенства Гельдера следует, что функционалы $e_n^*, n \in Z$ непрерывны на $L_{p(x)}[-\pi, \pi]$ и, кроме того,

$$e_n^*(e_k) = \delta_{nk}, \quad \forall n, k \in Z, \quad \text{где } e_k \equiv e^{ikt}.$$

Таким образом, получаем, что, система $\{e_n\}_{n \in Z}$ является минимальной системой в $L_{p(x)}$. В результате справедливо

Лемма 1. Пусть $1 < p^- \leq p^+ < +\infty$. Тогда система (1) полна и минимальна в пространстве $L_{p(x)}[-\pi, \pi]$.

Предположим, что $1 < p^- \leq p^+ < +\infty$ и $p(x) \in WL_{\pi}$. По лемме 1 система (1) является полной и минимальной в пространстве $L_{p(x)}$.

Пусть $\{e_n^*\}_{n \in Z}$ определенные по формуле (2) линейные функционалы. Для любого $f(x) \in L_{p(x)}[-\pi, \pi]$ рассмотрим следующую сумму

$$S_m = \sum_{n=-m}^m e_n^*(f) e_n. \quad (3)$$

Сумму (3) можно представить в следующем виде

$$S_m = \frac{1}{2\pi} \int_{-\pi}^{\pi} \tilde{f}(x-t) D_m(t) dt, \quad (4)$$

где $D_m(t) \equiv \frac{\sin\left(m + \frac{1}{2}\right)t}{2 \sin \frac{t}{2}}$ – ядро Дирихле, а $\tilde{f}(t)$ продолженная периодически на всю ось

функция $f(t)$. Как следует из результатов работы [4, 5], при выполнении выше сформулированных условий относительно $p(x)$, преобразование Гильберта

$$\Gamma f \stackrel{\text{def}}{=} \int_{-\pi}^{\pi} \frac{f(y) dy}{y-x}$$

ограниченно действует из $L_{p(x)}[-\pi, \pi]$ в $L_{p(x)}[-\pi, \pi]$. Ясно, что если $|f_x(t)| \leq M|g(t)|$ почти всюду на $(-\pi, \pi)$, то $\|f_x\|_{p(x)} \leq M\|g\|_{p(x)}$, где M постоянная, не зависящая от переменного x . Таким образом, обозначая через $f_x^m(t)$ функцию

$$f_x^m(t) = \frac{1}{4\pi} \frac{x-t}{\sin \frac{x-t}{2}} \sin \left[\left(m + \frac{1}{2} \right) (x-t) \right] f(t) \quad (5)$$

имеем:

$$|f_x^m(t)| \leq M|g(t)|,$$

Учитывая эти соотношения из ограниченности оператора Гильберта в $L_{p(x)}$ имеем

$$\left\| \sum_{n=-m}^m e_n^*(f) e_n \right\|_{p(x)} \leq M_1 \|f\|_{p(x)}.$$

В результате из критерия базисности получаем базисность системы $\{e_n\}_{n \in \mathbb{Z}}$ в $L_{p(x)}[-\pi, \pi]$, т.е. справедлива

Теорема 2. Пусть $1 < p^- \leq p^+ < +\infty$ и $p(x) \in WL_\pi$. Тогда система $\{e_n(t)\}$ образует базис в пространстве $L_{p(x)}$.

Теперь рассмотрим весовые случаи. Возьмем вес $\rho(x)$, определенным в следующем виде

$$\rho(t) \equiv \prod_{k=1}^l |t - t_k|^{\alpha_k}, \quad \{t_k\}_{k=1}^l \subset [-\pi, \pi] \quad (6)$$

В дальнейшем изложении важную роль играют следующие утверждения, доказанные в работе [4, 5] Кокилашвили В., Самко С.

Утверждение А. Пусть $1 < p^- \leq p^+ < +\infty$ и $p(x) \in WL_\pi$ и весовая функция имеет вид (6). Если выполнены неравенства

$$-\frac{1}{p(t_k)} < \alpha_k < \frac{1}{q(t_k)}, \quad k = \overline{1, l}; \quad (7)$$

то оператор Гильберта ограниченно действует из $L_{p(x), \rho(x)}[-\pi, \pi]$ в $L_{q(x), \rho(x)}[-\pi, \pi]$ $\left(\frac{1}{p(x)} + \frac{1}{q(x)} = 1\right)$.

Утверждение В. Пусть $p(t) \in WL$ и $p(t) > 0, \forall t \in [0, 1]$. Тогда интеграл $\int_0^1 t^{\alpha p(t)} dt$

существует, если $\alpha > -\frac{1}{p(0)}$.

Из этих утверждений непосредственно следует, что если $p(x)$ $1 < p^- \leq p^+ < +\infty$, непрерывная функция на $[-\pi, \pi]$, $1 < p^- \leq p^+ < +\infty$ и имеют место неравенства

$$\alpha_k > -\frac{1}{p(t_k)}, \quad k = \overline{1, l}; \quad (8)$$

то система $\{e_n(t)\}$ принадлежит пространству $L_{p(x), \rho(x)}[-\pi, \pi]$. Отсюда получаем следующий результат:

Теорема 3. Пусть $p(x)$: $1 \leq p^- \leq p^+ < +\infty$; непрерывная на $[-\pi, \pi]$ функция, $\rho(x)$ определена формулой (6) и имеет место неравенство (7). Тогда система экспонент (1) полна в весовом пространстве $L_{p(x), \rho(x)}[-\pi, \pi]$.

Минимальность системы (1) следует из следующих соображений. Пусть $q(x)$ сопряженная к $p(x)$ функция. Тогда сопряженное к $L_{p(x), \rho(x)}[-\pi, \pi]$ пространство является $L_{p(x), \rho^{-1}(x)}[-\pi, \pi]$. Обратим внимание на то, что если выполнены неравенства (7), то

функционалы (2) непрерывны на $L_{p(x),\rho(x)}[-\pi,\pi]$ и, кроме того, $e_n^*(e_k) = \delta_{nk}$, для всех $n, k \in \mathbb{Z}$. Отсюда следует минимальность системы $\{e_n(t)\}$.

Теперь рассмотрим вопрос базисности системы $\{e_n(t)\}$ в весовом пространстве $L_{p(x),\rho(x)}[-\pi,\pi]$. Предположим, что $1 < p^- \leq p^+ < +\infty$ и $p(x) \in WL_\pi$. При выполнении условия (7) система $\{e_n(t)\}$ полна и минимальна в $L_{p(x),\rho(x)}[-\pi,\pi]$.

Аналогично безвесовому случаю, рассмотрим частичную сумму $S_m = \sum_{n=-m}^m e_n^*(f)e_n$

Из результатов работы [4,5] следует, что если, весовая функция $\rho(x)$ удовлетворяет вышеперечисленным условиям, то преобразование Гильберта ограничено действует из $L_{p(x),\rho(x)}[-\pi,\pi]$ в $L_{q(x),\rho(x)}[-\pi,\pi]$ и имеет место неравенство

$$\left\| \sum_{n=-m}^m e_n^*(f)e_n \right\|_{p(x),\rho(x)} \leq M_2 \|f\|_{p(x),\rho(x)}.$$

В итоге из критерия базисности получаем следующую теорему:

Теорема 4. Пусть $1 < p^- \leq p^+ < +\infty$ и $p(x) \in WL_\pi$. Если весовая функция определена равенством (6) и удовлетворяет неравенствам (7), то система $\{e_n(t)\}$ образует базис в весовом пространстве $L_{p(x),\rho(x)}[-\pi,\pi]$.

ЛИТЕРАТУРА

1. Бари Н.К. Тригонометрические ряды, М.: Физматгиз, 1961, 672 с.
2. Bilalov B.T., Huseynov Z.Q. Bases from exponents in Lebesgue spaces of functions with variable summability exponent // Trans. of NAS of Az., 2008, XXVIII, №1, pp. 43-48.
3. Билалов Б.Т., Велиев С.Г. Некоторые вопросы базисов. Баку: Элм, 2010, 304 с.
4. Kokilashvili V., Samko S. Singular integral equations in the Lebesgue spaces with variable exponent // Proceedings of A. Razmadze Math. Inst., 2003, v.131, pp. 61-78.
5. Kokilashvili V., Samko S. Singular Integrals in Weighted Lebesgue Spaces with Variable Exponent // Georgian Math.J., 2003, v.10, №1, pp. 145-156.
6. Шарапудинов И.И. Некоторые вопросы теории приближения в пространствах $L^{p(x)}(E)$ // Anal.Math., 33:2 (2007), 135-153.
7. Эдвардс Р. Ряды Фурье. т.1. М.: Мир, 1985, 262 с.
8. Эдвардс Р. Ряды Фурье. т.2. М.: Мир, 1985, 400 с.
9. Зигмунд А. Тригонометрические ряды. т.1; М.: Мир, 1965, 616 с.
10. Зигмунд А. Тригонометрические ряды. т.2; М.: Мир, 1965, 540 с.

XÜLASƏ

DƏYİŞƏN CƏMLƏNMƏ DƏRƏCƏLİ ÇƏKİLİ LEBEQ FƏZALARINDA EKSPONENT SİSTEMLƏRİN BAZİSLİK XASSƏLƏRİ

Aslanov H.İ., Hüseynov Z.Q., Şixəmmədov Ə.M.

Açar sözlər: *Lebeq fəzaları, bazislik, tamlıq, minimallıq, eksponent sistemlər, operator, funksional, Hilbert çevirməsi.*

Baxılan məqalə klassik eksponent sistemlərin çəkili ümumiləşmiş Lebeq fəzalarında bazislik xassələrinin öyrənilməsinə həsr edilmişdir. Çəkisiz hallarda bu məsələlər [6],[2] məqalələrində tədqiq edilmişdir. Bu məsələlər A.Ziqmunt [9,10], H.K.Bari [1], R.Edwards [7,8] və digər müəlliflərin fundamental monoqrafiyalarında hərtərəfli öyrənilmişdir. Klassik eksponent sistemlərin tamlıq, minimallıq və bazislik

xassələri $L_p = L_p(-\pi, \pi)$ Lebeq fəzalarında tam şəkildə öyrənilmişdir.

SUMMARY

BASICITY PROPERTIES OF EXPONENT SYSTEMS IN THE WEIGHTED LEBESGUE SPACES WITH VARIABLE SUMMABILITY

Aslanov H.I., Huseynov Z.G., Shikhammadov A.M.

Key words: *Lebesgue spaces, basicity, completeness, minimality, exponent systems, operator, functional, Hilbert transformation.*

This work is dedicated to study of basicity properties of classic exponential systems in the weighted generalized Lebesgue space. The unweighted case of these problems were studied in the the ses [6], [2]. These problems were well studied in the fundamental monographics of the authors like A.Ziqmund [9,10]. N.K.Bari [1], R.Edwards [7,8] and others. Completeness, minimality and basicity properties of classic exponent systems were studied well in the $L_p(-\pi, \pi)$ Lebesgue spaces.

Daxilolma tarixi:	İlkin variant	27.09.2018
	Son variant	17.12.2018

UOT 37.046.14

RASİONAL KƏSRLƏRİN İNTEQRALININ HESABLANMASININ BİR ÜSULU HAQQINDA

SƏFƏRLİ İLQAR SEYFƏDDİN oğlu

Sumqayıt Dövlət Universiteti, dosent

i.safarli@mail.ru

Açar sözlər: riyazi analiz, qeyri-müəyyənlik, funksiya, limit.

Qeyri-müəyyən inteqralları hesablayarkən istifadə olunan üsullardan biri də qeyri-müəyyən əmsallar üsuludur. Bu üsul rasiional kəsrlərin qeyri-müəyyən inteqralını hesablayarkən daha çox istifadə olunur.

Fərz edək ki, $\frac{P_n(x)}{Q_m(x)} \equiv \frac{a_0x^n + a_1x^{n-1} + \dots + a_n}{b_0x^m + b_1x^{m-1} + \dots + b_m}$ ($a_0 \neq 0, b_0 \neq 0$) rasiional kəsri

inteqrallamaq tələb olunur. Əgər $m > n$ olarsa, rasiional kəsr düzgün, $n \geq m$ olduqda rasiional kəsr düzgün olmayan adlanır. Cəbr kursundan məlumdur ki, rasiional kəsr düzgün olmayandırsa,

onda onu $\frac{P_n(x)}{Q_m(x)} = P_{n-m}(x) + \frac{P_r(x)}{Q_m(x)}$ şəklində yeganə qayda ilə göstərmək olar. Burada

$P_{n-m}(x)$ ($n-m$)-dərəcəli çoxhədli, $P_r(x)$ isə r ($r < m$) dərəcəli çoxhəddir. $P_{n-m}(x)$ -ə rasiional kəsrin tam hissəsi, $\frac{P_r(x)}{Q_m(x)}$ -ə isə rasiional kəsrin düzgün hissəsi deyilir. Ayrılıqdan

aydındır ki, rasiional kəsrin inteqrallanması onun düzgün hissəsinin inteqrallanmasına gətirilir. Ona görə də təqdim olunan metodik məqalədə düzgün olan rasiional kəsrin inteqrallanması məsələsi araşdırılır.

Fərz edək ki, $Q_m(x)$ çoxhədlisinin əmsalları həqiqi ədədlərdir. Onda cəbrdən məlum olan teoremə görə

$$Q_m(x) = g_1(x)g_2(x) \cdots g_k(x), \quad (1)$$

şəklində yazmaq olar, belə ki, $g_1(x), g_2(x), \dots, g_k(x)$ çoxhədliləri həqiqi ədədlər çoxluğunda gətirilə bilməyən çoxhədlilərdir. Həmçinin məlumdur ki, həqiqi ədədlər çoxluğuna gətirilə bilməyən çoxhədlinin dərəcəsi ikidən böyük deyil.

Əgər $Q_m(x)$ çoxhədlisi (1) şəklində göstərilibsə, onda

$$\frac{P_r(x)}{Q_m(x)} \equiv \frac{P_r(x)}{g_1(x)g_2(x) \cdots g_k(x)} = \frac{A_1x + B_1}{g_1(x)} + \dots + \frac{A_kx + B_k}{g_k(x)}$$

yaza bilərik. $A_1, A_2, \dots, A_k, B_1, B_2, \dots, B_k$ hələlik məlum olmayan sabitlərdir və onlar çoxhədlilərin bərabərliyi şərtindən yeganə qayda ilə seçilir. Qeyd edək ki, əgər $g_i(x)$ gətirilə bilməyən çoxhədlisinin dərəcəsi vahidə bərabərdirsə, onda $A_i = 0$ götürülür.

Əgər $Q_m(x)$ çoxhədlisinin köklərinin hamısı həqiqi və müxtəlifdirsə, onda

$Q_m(x) = b_0(x - \alpha_1)(x - \alpha_2) \cdots (x - \alpha_m)$ şəklində göstərilər, belə ki, burada $\alpha_1, \alpha_2, \dots, \alpha_m$ $Q_m(x)$ çoxhədlisinin həqiqi müxtəlif kökləridir.

Əgər $Q_m(x)$ çoxhədlisinin köklərinin hamısı həqiqidir və onlar arasında təkrarlanan varsa, onda $Q_m(x) = b_0(x - \alpha_1) \cdots (x - \alpha_k)^{p_1} (x - \alpha_{n-1}) \cdots (x - \alpha_{m-p})$ şəklində göstərilər.

Beləliklə, $\frac{P_n(x)}{Q_m(x)}$ şəklində düzgün kəsrlər aşağıdakı kəsrlər vasitəsi ilə göstərilə bilər:

1. $\frac{A}{x-a}$ birinci növ sadə kəsr; 2. $\frac{A}{(x-a)^k}$, $k \geq 2$ ikinci növ sadə kəsr;
3. $\frac{Mx+N}{x^2+px+q}$ $\left(\frac{p^2}{4} - q < 0\right)$ üçüncü növ sadə kəsr; 4. $\frac{Mx+N}{(x^2+px+q)^k}$ $\left(\frac{p^2}{4} - q < 0, k \geq 2\right)$

dördüncü növ sadə kəsr.

I. Fərz edək ki, $Q_m(x)$ çoxhədlisinin həqiqi müxtəlif kökləri var, onda

$$\frac{P_n(x)}{Q_m(x)} = \frac{A_1}{x-\alpha_1} + \frac{A_2}{x-\alpha_2} + \dots + \frac{A_m}{x-\alpha_m}$$

şəklində göstərilə bilər. Yəni düzgün rasional kəsrin məxrəcindəki çoxhədlinin kökləri həqiqi müxtəlifdirsə, onda onun qeyri-müəyyən inteqralı birinci növ sadə kəsrlərin inteqrallaşmasına gətirilir.

Misal 1. $\int \frac{3x+1}{x^3+3x^2+2x} dx$ qeyri-müəyyən inteqralını hesablayın.

Həlli. İnteqralaltı funksiya düzgün rasional kəsrdir və kəsrin məxrəcindəki $Q_3(x) = x^3 + 3x^2 + 2x$ çoxhədlisinin kökləri $x_1 = 0, x_2 = -1, x_3 = -2$ şəklindədir. Köklər həqiqi müxtəlif olduğundan

$$\frac{3x+1}{x^3+3x^2+2x} = \frac{A_1}{x} + \frac{A_2}{x+1} + \frac{A_3}{x+2}$$

şəklində göstərilə bilər. Naməlum A_1, A_2, A_3 əmsalları aşağıdakı bərabərlikdən çoxhədlilərin bərabərliyi xassəsinə əsasən təyin olunur:

$$3x+1 \equiv A_1(x+1)(x+2) + A_2x(x+2) + A_3x(x+1)$$

$$\begin{array}{l|l} x^2 & A_1 + A_2 + A_3 = 0 \\ x & 3A_1 + 2A_2 + A_3 = 3 \\ 1 & 2A_1 = 1 \end{array} \Leftrightarrow \begin{cases} A_1 = \frac{1}{2} \\ A_2 + A_3 = -\frac{1}{2} \\ 2A_2 + A_3 = -\frac{3}{2} \end{cases} \Leftrightarrow \begin{cases} A_1 = \frac{1}{2} \\ A_3 = \frac{1}{2} \\ A_2 = -1 \end{cases}$$

Deməli, $\frac{3x+1}{x^3+3x^2+2x} = \frac{1}{2} \cdot \frac{1}{x} - \frac{1}{x+1} + \frac{1}{2} \cdot \frac{1}{x+2}$.

Onda $\int \frac{3x+1}{x^3+3x^2+2x} dx = \int \left[\frac{1}{2} \cdot \frac{1}{x} - \frac{1}{x+1} + \frac{1}{2} \cdot \frac{1}{x+1} \right] dx = \frac{1}{2} \ln x - \ln(x+1) + \frac{1}{2} \ln(x+2) + C =$
 $= \frac{1}{2} \ln \frac{x(x+2)}{(x+1)^2} + C.$

alınar.

II. Fərz edək ki, $Q_m(x)$ çoxhədlisinin köklərinin hamısı həqiqidir və onlar içərisində təkrarlananı da var. Sadəlik üçün fərz edək ki, α_1 kökü k dəfə təkrarlanır. Onda $\frac{P_n(x)}{Q_m(x)}$ düzgün kəsri birinci və ikinci növ sadə kəsrlərin cəmi kimi göstərmək olar.

Misal 2. $\int \frac{2x+1}{x(x^2+2x+1)} dx$ qeyri-müəyyən inteqralını hesablayın.

Həlli. İnteqralaltı funksiya düzgün olan rasiyal kəsrdir və kəsrin məxrəcindəki $Q_3(x) = x(x^2+2x+1)$ çoxhədlisinin kökləri $x_1 = 0, x_2 = x_3 = -1$ şəklindədir. $x = -1$ kökü iki dəfə təkrarlanan kök olduğundan

$$\frac{3x+1}{x(x^2+2x+1)} = \frac{A_1}{x} + \frac{A_2}{x+1} + \frac{A_3}{(x+1)^2}$$

nümunəsi doğrudur. Burada A_1, A_2, A_3 naməlum əmsalları çoxhədlilərin bərabərliyi şərtindən yeganə qayda ilə təyin edilir: $2x+1 \equiv A_1(x+1)^2 + A_2x(x+1) + A_3x$

$$\begin{array}{l} x^2 \\ x \\ 1 \end{array} \left| \begin{array}{l} A_1 + A_2 = 0 \\ 2A_1 + A_2 + A_3 = 2 \\ A_1 = 1 \end{array} \right. \Leftrightarrow \begin{cases} A_1 = 1 \\ A_2 = -1 \\ A_3 = 1 \end{cases}$$

Beləliklə, $\frac{2x+1}{x(x^2+2x+1)} = \frac{1}{x} - \frac{1}{x+1} + \frac{1}{(x+1)^2}$.

Bu ayrılışı nəzərə alsaq,

$$\int \frac{2x+1}{x(x^2+2x+1)} dx = \int \left[\frac{1}{x} - \frac{1}{x+1} + \frac{1}{(x+1)^2} \right] dx = \ln x - \ln(x+1) - \frac{1}{x+1} + C = \ln \frac{x}{x+1} - \frac{1}{x+1} + C.$$

alarıq.

III. $\frac{P_n(x)}{Q_m(x)}$ düzgün olan rasiyal kəsrdə məxrəcdəki çoxhədlinin həqiqi və kompleks

təkrarlanmayan kökü varsa, onda onu I və III növ sadə kəsrlərin cəmi şəklində aşağıdakı kimi göstərmək olar:

$$\frac{P_n(x)}{Q_m(x)} = \frac{A_1}{x-\alpha_1} + \frac{A_2}{x-\alpha_2} + \dots + \frac{A_{m-2}}{x-\alpha_{m-2}} + \frac{A_{m-1}x + A_m}{x^2 + px + q}, \left(\frac{p^2}{4} - q < 0 \right).$$

Misal 3. $\int \frac{2x^2+3x+1}{(x-1)(x-2)(x^2+x+1)} dx$ qeyri-müəyyən inteqralını hesablayın.

Həlli. İnteqralaltı funksiya düzgün olan sadə rasiyal kəsrdir və kəsrin məxrəcindəki $Q_4(x) = (x-1)(x-2)(x^2+x+1)$ çoxhədlisinin kökləri $\alpha_1 = 1, \alpha_2 = 2$ həqiqi müxtəlif və kompleks qoşma təkrarlanmayan kökləri var. Onda yuxarıdakı qaydaya görə

$$\frac{2x^2+3x+1}{(x-1)(x-2)(x^2+x+1)} = \frac{A_1}{x-1} + \frac{A_2}{x-2} + \frac{A_3x+A_4}{x^2+x+1}$$

yazmaq olar. Naməlum A_1, A_2, A_3, A_4 əmsalları çoxhədlilərin bərabərliyi şərtindən yeganə qayda ilə tapılır:

$$2x^2+3x+1 \equiv A_1(x-2)(x^2+x+1) + A_2(x-1)(x^2+x+1) + (A_3x+A_4)(x-1)(x-2).$$

$$\begin{array}{l} x^3 \\ x^2 \\ x \\ 1 \end{array} \left| \begin{array}{l} A_1 + A_2 + A_3 = 0 \\ -A_1 - 3A_2 + A_4 = 2 \\ -A_1 + 2A_3 - 3A_4 = 3 \\ A_1 - A_2 + 2A_4 = 1 \end{array} \right. \Leftrightarrow \Delta = \begin{vmatrix} 1 & 1 & 1 & 0 \\ -1 & -3 & 0 & 1 \\ -1 & 0 & 2 & -3 \\ 1 & -1 & 0 & 2 \end{vmatrix} = \begin{vmatrix} 1 & 0 & 0 & 0 \\ -1 & -2 & 1 & 1 \\ -1 & 1 & 3 & -3 \\ 1 & -2 & -1 & 2 \end{vmatrix} = \begin{vmatrix} -2 & 1 & 1 \\ 1 & 3 & -3 \\ -2 & -1 & 2 \end{vmatrix} =$$

$$= -12 - 1 + 6 + 2 + 6 - 2 = -1 \neq 0.$$

$$\Delta_1 = \begin{vmatrix} 0 & 1 & 1 & 0 \\ 2 & -3 & 0 & 1 \\ 3 & 0 & 2 & -3 \\ 1 & -1 & 0 & 2 \end{vmatrix} = \begin{vmatrix} 0 & 1 & 0 & 0 \\ 2 & -3 & 3 & 1 \\ 3 & 0 & 2 & -3 \\ 1 & -1 & 1 & 2 \end{vmatrix} = \begin{vmatrix} 2 & 2 & 2 \\ -3 & 2 & -3 \\ 1 & 1 & 2 \end{vmatrix} = 8 + 6 - 9 - 4 + 6 - 18 = -11,$$

$$\Delta_2 = \begin{vmatrix} 1 & 0 & 1 & 0 \\ -1 & 2 & 0 & 1 \\ -1 & 3 & 2 & -3 \\ 1 & 1 & 0 & 2 \end{vmatrix} = \begin{vmatrix} 0 & 0 & 1 & 0 \\ -2 & 2 & 0 & 1 \\ -3 & 3 & 2 & -3 \\ 1 & 1 & 0 & 2 \end{vmatrix} = \begin{vmatrix} -2 & 2 & 1 \\ -3 & 3 & -3 \\ 1 & 1 & 2 \end{vmatrix} = -12 - 3 - 6 - 3 - 6 + 12 = -18,$$

$$\Delta_3 = \begin{vmatrix} 1 & 1 & 0 & 0 \\ -1 & -3 & 2 & 1 \\ -1 & 0 & 3 & -3 \\ 1 & -1 & 1 & 2 \end{vmatrix} = \begin{vmatrix} 1 & 0 & 0 & 0 \\ -1 & -2 & 2 & -1 \\ -1 & 1 & 3 & -3 \\ 1 & -2 & 1 & 2 \end{vmatrix} = \begin{vmatrix} -2 & 2 & 1 \\ 2 & 3 & -3 \\ -2 & 1 & 2 \end{vmatrix} = -12 + 2 + 12 + 6 + 6 - 8 = 6,$$

$$\Delta_4 = \begin{vmatrix} 1 & 1 & 1 & 0 \\ -1 & -3 & 0 & 2 \\ -1 & 0 & 2 & 3 \\ 1 & -1 & 0 & 1 \end{vmatrix} = \begin{vmatrix} 1 & 0 & 0 & 0 \\ -1 & -2 & 1 & 2 \\ -1 & 1 & 3 & 3 \\ 1 & -2 & -1 & 1 \end{vmatrix} = \begin{vmatrix} -2 & 1 & 2 \\ 1 & 3 & 3 \\ -2 & -1 & 1 \end{vmatrix} = -6 - 2 - 6 + 12 - 6 - 1 = -9.$$

Beləliklə, $A_1 = \frac{\Delta_1}{\Delta} = 11$, $A_2 = \frac{\Delta_2}{\Delta} = 18$, $A_3 = \frac{\Delta_3}{\Delta} = -6$, $A_4 = \frac{\Delta_4}{\Delta} = 9$ alırıq.

Onda $\frac{2x^2 + 3x + 1}{(x-1)(x-2)(x^2 + x + 1)} = \frac{11}{x-1} + \frac{18}{x-2} + \frac{-6x+9}{x^2 + x + 1}$ olar.

Deməli,

$$\int \frac{2x^2 + 3x + 1}{(x-1)(x-2)(x^2 + x + 1)} dx = 11 \int \frac{dx}{x-1} + 18 \int \frac{dx}{x-2} + \int \frac{-6x+9}{x^2 + x + 1} dx = 11 \ln(x-1) + 18 \ln(x-2) +$$

$$+ \int \frac{-6x+9}{x^2 + x + 1} dx$$

olar.

$$x^2 + x + 1 = \left(x + \frac{1}{2}\right)^2 + \frac{3}{4}. \quad t = x + \frac{1}{2} \text{ əvəz etsək və } dx = dt \text{ olduğunu nəzərə alsaq,}$$

$$\int \frac{-6x+9}{x^2 + x + 1} dx = \int \frac{-6\left(t - \frac{1}{2}\right) + 9}{t^2 + \left(\frac{\sqrt{3}}{2}\right)^2} dt = -6 \int \frac{tdt}{t^2 + \left(\frac{\sqrt{3}}{2}\right)^2} + 12 \int \frac{dt}{t^2 + \left(\frac{\sqrt{3}}{2}\right)^2} =$$

$$= -3 \ln \left(t^2 + \left(\frac{\sqrt{3}}{2}\right)^2 \right) + 12 \frac{1}{\frac{\sqrt{3}}{2}} \operatorname{arctg} \frac{t}{\frac{\sqrt{3}}{2}} + C = -3 \ln(x^2 + x + 1) + \frac{24}{\sqrt{3}} \operatorname{arctg} \frac{2x+1}{\sqrt{3}} + C.$$

Nəticədə

$$\int \frac{2x^2 + 3x + 1}{(x-1)(x-2)(x^2 + x + 1)} dx = 11 \ln(x-1) + 18 \ln(x-2) - 3 \ln(x^2 + x + 1) + \frac{24}{\sqrt{3}} \operatorname{arctg} \frac{2x+1}{\sqrt{3}} + C$$

alınar.

Əgər düzgün kəsrin məxrəcindəki çoxhədlinin həqiqi və kompleks kökləri təkrarlanarsa, onda onu I, II, III, IV növ sadə kəsrlərin cəmi şəklində göstərmək olar.

Beləliklə, düzgün olan kəsrlərin qeyri-müəyyən inteqralını qeyri-müəyyən əmsallar üsulu vasitəsi ilə hesablamaq olar.

ƏDƏBİYYAT

1. Feyziyev F.G. Cəbr və ədədlər nəzəriyyəsi. Bakı: Tİ-MEDIA, 2010, 95 s.
2. Большой энциклопедический словарь. 2-е изд., переработанное и дополнен. М.: Большая Российская энциклопедия; СПб.: Норинт, 1997.
3. Шарыгин И.Ф. Математическое образование: вчера, сегодня, завтра. М.: АСТ, 2001, 400 с.
4. Запорожец Г.И. Руководство к решению задач по математическому анализу. М.: Высшая школа, 1966, 466 с.

РЕЗЮМЕ

ОБ ОДНОМ МЕТОДЕ ВЫЧИСЛЕНИЯ ИНТЕГРАЛОВ ДРОБНО-РАЦИОНАЛЬНЫХ ФУНКЦИЙ

Сафарли И.С.

Ключевые слова: математический анализ, неопределенность, функция, предел.

В статье рассматривается задача об одном методе интегрирования рациональных дробей. В начале дается понятие об одном из методов вычисления неопределенного интеграла – методе неопределенных коэффициентов. Затем по теме даются решения.

SUMMARY

ON ONE METHOD OF CALCULATION OF INTEGRALS OF RATIONAL FRACTIONS

Safarli I.S.

Key words: mathematical analysis, uncertainty, function, limit.

In this paper we consider the problem of a method of integrating rational fractions. In the beginning, the concept of one of the methods for calculating an indefinite integral is given: the method of indefinite coefficients. In the end proper task samples are solved.

Daxilolma tarixi:	İlkin variant	27.09.2018
	Son variant	17.12.2018

UOT 519.872

HETEROGEN SERVERLİ XİDMƏT SİSTEMİNİN BİR MODELİ HAQQINDA

MEHBALİYEVA ESMİRA VİDADİ qızı

Sumqayıt Dövlət Universiteti, doktorant

esmira.mehbaliyeva@mail.ru

Açar sözlər: xidmət sistemi, heterogen serverlər, itmə ehtimalı, hesablama alqoritmi.

Müasir dövrdə kompüter və kommunikasiya sistemləri həyatımızın bütün sahələrində geniş tətbiq olunur və bununla bağlı olaraq bu sistemlərin istifadəçilərinin sayı sürətlə artır. Bu səbəblərdən qeyd olunan sistemlərin düzgün layihə edilməsi, onların genişləndirilməsi və istifadəçilərə xidmətin səmərəli təşkil edilməsi mühüm əhəmiyyət kəsb edən problemlərdir.

Göstərilən problemlərin həlli ciddi riyazi modelləşdirmə aparmağı zəruri edir. Son dövrlərdə kompüter və kommunikasiya sistemlərinin riyazi modellərinin qurulması problemlərinə həsr olunan çoxlu sayda məqalə və kitablar nəşr olunmuşdur [1-5]. Mövcud ədəbiyyatın təhlili göstərir ki, qeyd olunan sistemlərin adekvat riyazi modelləri kütləvi xidmət nəzəriyyəsinin tətbiqi ilə mümkündür [6]. Bu onunla əsaslandırılır ki, kompüter və kommunikasiya sistemlərində sorğular bir qayda olaraq təsadüfi anlarda daxil olur və onların emal olunmasına sərf olunan zaman intervalı da, adətən, təsadüfi kəmiyyətdir.

Ədəbiyyatdan məlum olan modellər bir sıra fərziyyələrə əsaslanırlar. Onların içərisində ən vacib olanı budur ki, sistemdəki serverlər homogenidlər (eyni tiplidirlər). Lakin istismarda olan sistemlərin genişləndirilməsi zamanı yeni alınan serverlər bir sıra parametrlərinə görə (sürətinə, etibarlılığına, qiymətinə və s.) əvvəlkilərdən ciddi şəkildə fərqlənir. Başqa sözlə, heterogen (müxtəlif tipli) serverləri olan sistemlərin modellərinin və onların tədqiqi üçün səmərəli riyazi üsulların yaradılması aktual məsələlərdir.

Bu məqalədə heterogen serverləri olan sistemlərin bir sinif modelləri tədqiq olunmuşdur. Burada daxil olan sorğuların serverlər arasında paylanması üçün üç sxem təklif olunmuş və onlardan istifadə edildikdə sistemin xarakteristikalarının hesablanması düsturları tapılmışdır.

Sistemdə iki qrup serverlərdən istifadə olunur: yüksək sürətli serverlər (F -serverlər) və aşağı sürətli serverlər (S -serverlər). F -serverlərin sayını N_f və S -serverlərin sayını isə N_s ilə işarə edək. Xidmət olunmaq üçün sistemə intensivliyi λ olan bircins sorğular seli (axını) daxil olur. Hər bir F -serverdə bir sorğunun orta xidmət müddəti μ_f^{-1} , S -serverdə isə μ_s^{-1} -dir, belə ki $\mu_f > \mu_s$. Serverlər heterogen olduğu üçün seçilmiş meyarə əsasən daxil olan sorğuların serverlər arasında optimal bölüşdürülməsi məsələsini həll etmək lazım gəlir.

Bu məqalədə üç bölüşdürülmə sxeminə baxılır: 1) “Serverlər qrupunun təsadüfi seçilməsi”; 2) “İlk olaraq yüksək sürətli serverlərin seçilməsi”; 3) “İlk olaraq aşağı sürətli serverlərin seçilməsi”.

Birinci sxemə daxil olan sorğular Bernulli sxeminə uyğun olaraq serverlər qrupları arasında bölünür, yəni sorğu α_f ehtimalı ilə F -serverlər qrupuna və α_s ehtimalı ilə S -serverlər qrupuna göndərilir, belə ki $\alpha_f + \alpha_s = 1$. Əgər uyğun qrupda bütün serverlər məşğuldursa, onda sorğu itmiş hesab olunur və sistemi xidmət olunmadan tərk edir. İkinci sxemdə daxil olan sorğular ilkin olaraq F -serverlər qrupuna göndərilir və əgər orada bütün serverlər məşğuldursa, onda sorğu S -serverlər qrupuna göndərilir; S -serverlər qrupunda da bütün serverlər məşğuldursa,

onda sorğu itmiş hesab olunur. Üçüncü sxemdə isə sorğu ilkin olaraq S -serverlər qrupuna, əgər orada bütün serverlər məşğuldursa, onda F -serverlər qrupuna göndərilir.

Məsələnin qoyuluşu belədir: hər üç daxilolma sxemindən istifadə edildikdə baxılan sistemdə sorğuların itməsi ehtimalını və hər bir qrupda məşğul serverlərin istifadə əmsalını tapmaq tələb olunur.

Əvvəlcə birinci sxemə baxaq. Burada Bernulli parametrləri sabit kəmiyyətlər olduğu üçün Puasson selinin məlum xassəsinə əsasən deyə bilərik ki, öyrənilən sistemə aşağıdakı kimi təyin olunmuş iki separat sistem kimi baxıla bilər: F -serverlər qrupuna intensivliyi $\lambda\alpha_f$ olan Puasson seli, S -serverlər qrupuna isə intensivliyi $\lambda\alpha_s$ olan Puasson seli daxil olur. Başqa sözlə, Kendall işarələməsindən [6] istifadə edərək deyə bilərik ki, F -serverlər qrupu yükü $\rho_f = \lambda\alpha_f/\mu_f$ olan $M/M/N_f/N_f$ modeli ilə, S -serverlər qrupu isə yükü $\rho_s = \lambda\alpha_s/\mu_s$ olan $M/M/N_s/N_s$ modeli ilə təsvir olunur.

Sorğuların F -serverlər qrupunda və S -serverlər qrupunda itməsi ehtimallarını PB_f və PB_s ilə işarə edək. Onda bu kəmiyyətlər Erlangın məlum B-düsturları [6] vasitəsi ilə tapılır:

$$PB_x = E_B(\rho_x, N_x), \quad x \in \{f, s\}, \quad (1)$$

burada $E_B(\rho_x, N_x) = \frac{\rho_x^{N_x}}{N_x!} / \sum_{k=0}^{N_x} \frac{\rho_x^k}{k!}$.

Sistemə daxil olan təsadüfi seçilmiş sorğunun itməsi ehtimalı (PB) tam ehtimal düsturuna əsasən belə tapılır:

$$PB(I) = \alpha_f PB_f + \alpha_s PB_s. \quad (2)$$

F və S -serverlər qrupunda məşğul serverlərin orta sayını \tilde{N}_f və \tilde{N}_s ilə işarə edək. Bu kəmiyyətlər aşağıdakı kimi tapılır [5]:

$$\tilde{N}_x(I) = \rho_x (1 - E_B(\rho_x, N_x)), \quad x \in \{f, s\}. \quad (3)$$

Onda (3) düsturlarından istifadə edərək F -serverlər qrupunda və S -serverlər qrupunda serverlərin istifadə əmsallarını $K_f(I)$ və $K_s(I)$ aşağıdakı kimi hesablamaq olar:

$$K_x(I) = \tilde{N}_x(I) / N_x, \quad x \in \{f, s\}. \quad (4)$$

İndi ikinci sxemə baxaq. Bu sxemdə F -serverlər qrupunda imtina olunan sorğular S -serverlər qrupuna göndərilir. Buna görə F -serverlər qrupunda sorğunun itməsi ehtimalı ($PB_f(II)$) belə hesablanır:

$$PB_f(II) = E_B(\theta_f, N_f), \quad (5)$$

burada $\theta_f = \lambda/\mu_f$.

F -serverlər qrupundan imtina olunan sorğular S -serverlər qrupuna göndərildiyi üçün sonuncu qrupa intensivliyi $\tilde{\lambda}_s = \lambda PB_f(II)$ olan Puasson seli daxil olur. S -serverlər qrupunda da bütün serverlər məşğul olduqda daxil olan sorğu itmiş hesab olunur. Deməli, bu sxemdən istifadə edildikdə təsadüfi seçilmiş sorğunun itməsi ehtimalı ($PB(II)$) belə tapılır:

$$PB(II) = E_B(\tilde{\rho}_s, N_s), \quad (6)$$

burada $\tilde{\rho}_s = \tilde{\lambda}_s/\mu_s$.

Bu sxemdə serverlər qruplarında məşğul serverlərin orta sayı belə hesablanır:

$$\tilde{N}_f(II) = \theta_f (1 - PB_f(II)); \quad \tilde{N}_s(II) = \tilde{\rho}_s (1 - PB(II)). \quad (7)$$

(7) və (4) düsturlarından istifadə edərək ikinci sxemdə F -serverlər qrupunda və S -serverlər qrupunda serverlərdən istifadə əmsalları $K_f(II)$ və $K_s(II)$ tapılır.

Nəhayət, üçüncü sxemə baxaq. Bu sxemdə S -serverlər qrupunda imtina olunan sorğular F -serverlər qrupuna göndərilir. Buna görə də əvvəlcə S -serverlər qrupunda sorğunun itməsi ehtimalını ($PB_s(III)$) tapmaq lazımdır. Bu kəmiyyət belə hesablanır:

$$PB_s(III) = E_B(\theta_s, N_s), \quad (8)$$

burada $\theta_s = \lambda/\mu_s$.

S -serverlər qrupundan imtina olunan sorğular F -serverlər qrupuna göndərildiyi üçün sonuncu qrupa intensivliyi $\tilde{\lambda}_f = \lambda PB_s(III)$ olan Puasson seli daxil olur. F -serverlər qrupunda da bütün serverlər məşğul olduqda daxil olan sorğu itmiş hesab olunur. Deməli, bu sxemdə təsadüfi seçilmiş sorğunun itməsi ehtimalı ($PB(III)$) belə tapılır:

$$PB(III) = E_B(\tilde{\rho}_f, N_f), \quad (9)$$

burada $\tilde{\rho}_f = \tilde{\lambda}_f/\mu_f$.

Serverlər qruplarında məşğul serverlərin orta sayı bu sxemdə belə hesablanır:

$$\tilde{N}_f(III) = \tilde{\rho}_f(1 - PB(III)); \quad \tilde{N}_s(III) = \theta_s(1 - PB_s(III)). \quad (10)$$

Nəhayət, (10) və (4) düsturlarından istifadə edərək üçüncü sxemdə F -serverlər qrupunda və S -serverlər qrupunda serverlərdən istifadə əmsalları $K_f(III)$ və $K_s(III)$ tapılır.

Bu bölmədə təklif olunmuş alqoritmlər vasitəsi ilə aparılmış ədədi eksperimentlərin nəticələri verilmişdir. Əvvəlcə birinci sxem üçün olan nəticələrə baxaq. Fərz edək ki, serverlərin xidmət intensivlikləri və daxil olan sorğuların serverlər arasında bölüşdürülməsi ehtimalları məlumdur: $\mu_f = 7, \mu_s = 2, \alpha_f = 0.7$. Yaradılmış alqoritmlər əsasında heterogen serverlərin müxtəlif sayları üçün daxil olan sorğuların itməsi ehtimalları və hər iki qrupdakı serverlərdən istifadə əmsalları hesablanmışdır və nəticələr cədvəl 1-də göstərilmişdir.

Cədvəl 1.

Birinci sxemdə sistemin xarakteristikalarının qiymətləri.

(N_f, N_s)	λ	$PB(I)$	$K_f(I)$	$K_s(I)$
(44, 58)	150	5.09E-10	0.34091	0.38793
	170	1.91E-08	0.38636	0.43966
	190	4.00E-07	0.43182	0.49138
	210	5.13E-06	0.47727	0.54310
	230	4.30E-05	0.52272	0.59483
(43, 63)	250	1.19E-04	0.58116	0.59524
	340	1.93E-02	0.77372	0.79809
(42, 69)	360	3.33E-02	0.81905	0.77696
	400	7.04E-02	0.86833	0.84493
	410	8.15E-02	0.87786	0.85870
	430	1.05E-01	0.89429	0.88261
(41, 74)	470	1.55E-01	0.92268	0.89392
(40,80)	490	1.79E-01	0.93450	0.87975

Cədvəl 1-dən görünür ki, serverlərin sayı sabit qaldıqda daxil olan sorğuların intensivliyi artdıqca onların itməsi ehtimalı və serverlərdən istifadə əmsalları da artır. Maraqlıdır ki, müxtəlif tip serverlərdən istifadə əmsallarının nisbəti onların konkret sayından, sürətlərindən (xidmət intensivliyindən) və eləcə də α_f parametrinin qiymətindən ciddi şəkildə asılıdır.

Fərz edək ki, yuxarıdakı məsələdə hər bir tip serverlərin qiymətləri məlumdur və şəbəkə administratorunun maliyyə imkanları məhduddur. Onda belə bir optimallaşdırma məsələsi aktual

olur: hər bir tip serverdən neçə dənə almaq lazımdır ki, sorğuların itməsi ehtimalı minimum olsun və serverlərin toplam qiyməti verilmiş kəmiyyətdən böyük olmasın.

Bu məsələ formal olaraq belə yazılır:

$$PB(I) \xrightarrow{(N_f, N_s)} \min, \quad (11)$$

$$c_f N_f + c_s N_s \leq C. \quad (12)$$

Yuxarıda yazılmış (11), (12) şərti optimallaşdırma məsələsində c_f və c_s uyğun olaraq bir F-serverin və S-serverin qiymətini, C isə onların toplam qiymətinə qoyulan yuxarı həddi göstərir. Bu məsələnin həllinin nəticələri cədvəl 2-də verilmişdir, burada $\lambda = 1000$ və $c_f = 11$, $c_s = 2$ qəbul edilmişdir. Həmçinin burada (N_f^*, N_s^*) məsələnin optimal həllini və $PB^*(I)$ isə məqsəd funksiyasının minimum qiymətini göstərir. Cədvəl 2-dən görüldüyü kimi, şəbəkə administratorunun maliyyə imkanları genişləndikcə serverlərin sayını azacıq artırmaqla sorğuların itməsi ehtimalını ciddi şəkildə azaltmaq mümkündür.

Cədvəl 2.

(11), (12) məsələsinin həllinin nəticələri

C	(N_f^*, N_s^*)	$PB^*(I)$
500	(16, 162)	0.61319
650	(30, 160)	0.51516
800	(44, 158)	0.41804
950	(56, 167)	0.32200
1100	(70, 165)	0.22888
1400	(94, 183)	0.06893
1700	(118, 201)	0.00304
2000	(140, 230)	3.88E-06
2150	(151, 244)	3.79E-08
2300	(162, 259)	1.51E-10
2600	(184, 288)	2.86E-16

İndi isə ikinci və üçüncü sxemlərin istifadə edilməsi zamanı sistemin xarakteristikalarının təhlilinə baxaq. Buradakı ədədi eksperimentlərdə fərz olunur ki, $\lambda = 1000$.

Uyğun nəticələr cədvəl 3 və 4-də verilmişdir. Cədvəl 3-də fərz olunur ki, F- və S-serverlərin sayı və S-serverlərin intensivliyi sabitdir, yəni $N_f = 50, N_s = 75, \mu_s = 6$. Bu cədvəldən görünür ki, sorğuların itməsi ehtimalının azaldılması nöqtəyi-nəzərindən ikinci sxem daha məqsədəuyğundur və F-serverin xidmət sürəti artdıqca ikinci sxemin səmərəliliyi daha da artır. İkinci sxemdə F-serverin sürəti artıqca hər iki tip serverdən istifadə əmsalları azalır və bu zaman S-serverlərdən istifadə əmsalı da daha böyük sürətlə azalır. Üçüncü sxemdə isə F-serverin sürəti artıqca bu tip serverlərdən istifadə əmsalı azalır, lakin S-serverlərdən istifadə əmsalı sabit qalır və təxminən 1-ə bərabərdir. Gözləniləndiyi kimi, ikinci sxemdə F-serverlərdən istifadə əmsalı üçüncü sxemə nisbətən böyükdür və bu fərq F-serverlərin sürəti artıqca daha da böyüyür; bunun əksi olaraq ikinci sxemdə S-serverlərdən istifadə əmsalı üçüncü sxemə nisbətən kiçikdir və bu fərq F-serverlərin sürəti artıqca daha da böyüyür.

Cədvəl 4-də fərz olunur ki, serverlərin sayı və S-serverlərin intensivliyi sabitdir, yəni $N_f = 50, \mu_f = 13.5, \mu_s = 6$. Bu cədvəldən görünür ki, yenə də sorğuların itməsi ehtimalının azaldılması nöqtəyi-nəzərindən ikinci sxem daha məqsədəuyğundur, lakin bu halda S-serverlərin sayı artdıqca ikinci sxemin səmərəliliyi azalır. S-serverlərin sayını artırıdıda ikinci sxemdə F-serverlərdən istifadə əmsalı dəyişmir. Bu nəticə tamamilə məntiqə uyğundur, çünki bu sxemdə sorğular əvvəlcə F-serverlərə göndərilir. Lakin bu sxemdə eyni zamanda S-serverlərdən istifadə əmsalı azalır ki, bu da gözlənilən nəticədir. Üçüncü sxemdə S-serverlərin sayını artırıdıda, hər

iki tip sorğulardan istifadə əmsalları azalır və bu zaman F-serverlərdən istifadə əmsalı çox böyük sürətlə, lakin S-serverlərdən istifadə əmsalı çox kiçik sürətlə azalır.

İndi fərz edək ki, birinci sxemdə hər bir tip serverin sayı, onların xidmət intensivlikləri və eləcə də sorğuların daxilolma intensivliyi məlumdur. Bu kəmiyyətlər sabit olduqda daxil olan sorğuların müxtəlif tipli serverlər arasında optimal bölüşdürülməsi məsələsinə baxaq: α_f və α_s ehtimallarının elə optimal qiymətlərini tapmaq lazımdır ki, sorğuların itməsi ehtimalı minimum olsun.

Bu məsələ formal olaraq belə yazılır:

$$PB(I) \xrightarrow{(\alpha_f, \alpha_s)} \min . \quad (13)$$

Cədvəl 3.

İkinci və üçüncü sxemlərdə sistemin xarakteristikalarının qiymətləri;

F-serverlərin intensivliyindən asılılıq.

μ_f	$PB(II)$	$PB(III)$	$K_f(II)$	$K_f(III)$	$K_s(II)$	$K_s(III)$
9	0.22438	0.23338	0.98451	0.94503	0.95999	0.98949
12	0.04738	0.06552	0.97351	0.86397	0.88042	0.98949
15	4.56E-05	7.28E-03	0.95552	0.73425	0.62966	0.98949
18	7.74E-14	3.74E-04	0.92530	0.61613	0.37163	0.98949

Cədvəl 4.

İkinci və üçüncü sxemlərdə sistemin xarakteristikalarının qiymətləri; S-serverlərin sayından asılılıq.

N_s	$PB(II)$	$PB(III)$	$K_f(II)$	$K_f(III)$	$K_s(II)$	$K_f(III)$
75	0.00482	0.02468	0.96566	0.80154	0.77000	0.98949
100	1.56E-07	2.61E-04	0.96566	0.60490	0.58030	0.98598
125	9.54E-15	4.59E-09	0.96566	0.39332	0.46424	0.97934
150	3.88E-24	6.81E-20	0.96566	0.19613	0.38689	0.96402

(13) şərtsiz optimallaşdırma məsələsinin həllinin nəticələri cədvəl 5-də verilmişdir, burada $\lambda = 1000$ və $\mu_f = 13.5$, $\mu_s = 6$ qəbul edilmişdir. Həmçinin α_f^* məsələnin optimal həllini, $PB^*(I)$ isə məqsəd funksiyasının minimum qiymətini göstərir.

Cədvəl 5-dən (13) məsələsinin optimal həllinin aşağıdakı kimi maraqlı xassəsi alınır: əgər F-serverləri sayını sabit saxlayıb S-serverlərin sayı artırsa, onda α_f^* azalır, yəni belə olduqda daxil olan sorğuların sürətli serverlərə göndərilməsi ehtimalı azaldılmalıdır; əgər S-serverləri sayını sabit saxlayıb F-serverlərin sayı artırsa, onda α_f^* artır, yəni belə olduqda daxil olan sorğuların sürətli serverlərə göndərilməsi ehtimalı artırılmalıdır.

Cədvəl 5.

(13) məsələsinin həllinin nəticələri.

N_f	N_s	α_f^*	$PB^*(I)$	$K_f(I)$	$K_s(I)$
50	75	0.594	0.04235	0.83997	0.86815
	84	0.562	0.02525	0.80927	0.85017
	93	0.531	0.01363	0.77445	0.83085
52	75	0.603	0.03331	0.82846	0.85580
	84	0.571	0.01902	0.79640	0.83711
	93	0.540	0.00978	0.76078	0.81747
54	75	0.612	0.02566	0.81660	0.84230
	84	0.580	0.01400	0.78345	0.82315
	93	0.549	0.00685	0.74734	0.80347

Cədvəl 5. (ardı)

56	75	0.620	0.01934	0.80350	0.82935
	84	0.589	0.01006	0.77054	0.80835
	93	0.558	0.00467	0.73426	0.78892
58	75	0.629	0.01424	0.79127	0.81375
	84	0.597	0.00706	0.75668	0.79457
	93	0.567	0.00311	0.72163	0.77393
60	75	0.637	0.01024	0.77801	0.79904
	84	0.605	0.00482	0.74310	0.78028
	93	0.575	0.00202	0.70831	0.76030

Məqalədə heterogen serverləri olan şəbəkələrdə sorğuların emal olunması proseslərinin bir modelinə baxılmışdır. Şəbəkədə sorğuların daxilolma qaydası üç üsulla təşkil edildikdə onun xarakteristikalarının hesablanması üçün düsturlar tapılmışdır və onlar vasitəsi ilə aparılmış ədədi eksperimentlərin nəticələri verilmişdir. Baxılan şəbəkələr üçün bir neçə optimallaşdırma məsələləri həll edilmişdir.

ƏDƏBİYYAT

1. Башарин Г.П. Лекции по математической теории телетрафика. М.: РУДН, 2009, 358 с.
2. Вишнеvский В.М. Теоретические основы проектирования компьютерных сетей. М.: Техносфера, 2003, 512 с.
3. Ершов В.А., Кузнецов Н.А. Мультисервисные телекоммуникационные сети. М.: МГТУ им. Н.Э. Баумана, 2003, 432 с.
4. Лагутин В.С., Степанов С.Н. Телетрафик мультисервисных сетей связи. М.: Радио и связь, 2000, 320 с.
5. Меликов А.З., Пономаренко Л.А., Паладюк В.В. Телетрафик: Модели, методы, оптимизация. Киев: Политехника, 2007, 256 с.
6. Гнеденко Б.В., Коваленко И.Н. Введение в теорию массового обслуживания. М.: Наука, 1987, 336 с.

РЕЗЮМЕ

ОБ ОДНОЙ МОДЕЛИ СИСТЕМЫ ОБСЛУЖИВАНИЯ С ГЕТЕРОГЕННЫМИ СЕРВЕРАМИ

Мехбалиева Э.В.

Ключевые слова: система обслуживания, гетерогенные сервера, вероятность потери, алгоритм расчета.

В статье предложены три схемы распределения заявок между гетерогенными серверами: случайный выбор группы серверов; выбор группы высокоскоростных серверов; выбор группы низкоскоростных серверов. Найдены формулы для вычисления вероятности потери заявок и количества занятых серверов для каждой схемы и решены две задачи оптимизации. Приведены результаты численных экспериментов.

SUMMARY

ON A MODEL OF SERVICE SYSTEM WITH HETEROGENEOUS SERVER

Mehbaliyeva E.V.

Key words: service system, heterogeneous servers, loss probability, calculation algorithm.

In this paper, three schemas for allocation of calls among heterogeneous servers are proposed. These schemas are “randomized assignment of group of servers”, “fast servers first” and “slow servers first”. Formulas to calculate loss probabilities and mean number of busy servers for each schema are developed and two optimization problems are solved. Results of numerical experiments are shown.

Daxilolma tarixi: İlk variant 06.07.2018
Son variant 17.12.2018

UOT 541.128.3

TİTAN-RUTENİUM KONTAKTININ İŞTİRAKI İLƏ ANİLİN VƏ 2-METİLANİLİNİN METANOLLA ALKİLLƏŞMƏ REAKSİYASININ TƏDQIQI

¹MURADOV MAHAL MAİL oğlu

²MUSTAFAYEVA NAILƏ ABDULLA qızı

³AĞAYEV ƏKBƏR ƏLİ oğlu

Sumqayıt Dövlət Universiteti, 1-dosent, 2-baş müəllim, 3-professor

mailoglu@mail.ru

Açar sözlər: anilin, 2-metilanilin, metanol, N-metilanilin, N-,2-dimetilanilin, titan-rutenium kontaktı

Neft kimyası və neft kimya sintezinin katalitik prosesləri içərisində son vaxtlar nanoölçülü katalizatorların iştirakı ilə katalizin tədqiqinə maraq xeyli artmışdır. Nanoölçülü katalizatorların xassələri bəzə də elmi ədəbiyyatda (1-3) məlumatlar vardır. Bu nəsildən olan katalitik sistemlərin aromatik birləşmələrin alkilləşmə prosesində tədqiqi isə praktiki olaraq həyata keçirilməmişdir.

Məqalədə nanoölçülü titan-rutenium kontaktı iştirakı ilə anilin və 2-metilanilinin metanolla alkilləşmə reaksiyasına temperaturun təsirinin nəticələri verilmişdir.

Təcrübələr axar növlü reaktoru olan laborator qurğusunda yerinə yetirilmiş, alınan məhsulların analizi qaz-maye xromatoqrafiya üsulu ilə aparılmışdır. Maye faza kimi N-AW (fr. 0,16-0,20 mm) xromaton üzərinə 6,0 % hopdurulmuş SE-30 (silikon elastomeri) götürülmüş, qaz daşıyıcısı kimi heliumdan (50 ml/dəq) istifadə edilmişdir. Analizin temperaturu 80-180°C hüdudlarında əvvəlcədən proqramlaşdırılmış rejimə uyğun olaraq aparılmışdır. Titan-rutenium kontaktı elektrokimya sənayesində istifadə olunan və Rusiyada istehsal olunan kompozitin (4) modifikasiyasıdır.

1-ci cədvəldən görüldüyü kimi, titan-rutenium katalizatorunun iştirakı ilə anilinin metanolla alkilləşməsi digər katalizatorlarla müqayisədə daha aşağı temperaturda baş verir. Belə ki, 240°C temperaturda anilinin konversiyası 8.5%, 320°C temperaturda 23.0%, 380°C temperaturda isə cəmi 28.0% təşkil edir.

Temperaturun 140°C qaldırılması anilinin çevrilmə dərəcəsinin ~19.5%, 80°C artması isə konversiyanı 14.5% çoxaldır. 320°C-dən sonra prosesin temperaturunun qaldırılması anilinin konversiyasını cəmi 4.5% artırsa da, bu zaman reaksiya məhsullarının tərkibi və onlara görə selektivlik xeyli aşağı düşür. Belə ki, 320°C temperaturda N-metilanilinə görə selektivlik 74.0%, 380°C-də isə 32.0% olur. Bu zaman anilin molekulundakı karbona görə metilləşmə məhsullarının selektivliyi cəmi 5.8% artır. Bu da temperaturun sonrakı artması ilə yan çevrilmələrin sürətinin artdığını göstərir. Deməli, temperaturun 320°C-dən yuxarı qaldırılması titan-rutenium kontaktının alkilləşmə qabiliyyətini xeyli aşağı salır və onun xassələrinə mənfi təsir göstərir. Aşağı temperaturda (240°C) nanoölçülü katalizatorun N-alkilləşmə reaksiyasını yüksək selektivliklə (98.0%) həyata keçirməsi də bu katalizatorun maraqlı cəhəti sayılmalıdır. 280°C temperaturda alınan alkilatın da tərkibi maraqlıdır.

Əsasən, N-metilanilindən (87.5%) ibarət olan bu qarışıqda 2-metilanilin və 4-metilanilinin çevrilmiş anilinə görə hesablanmış çıxımları uyğun olaraq 10.0 və 1.5% təşkil edir ki, onların da bir-birindən rektifikasiya yolu ilə ayrılması texnoloji çətinlik törətmir.

Beləliklə, tədqiq etdiyimiz üsul çevrilməyən anilin və metanolun sistemdə çoxdəfəlik dövretdirilmə yolu ilə onların tam çevrilməsinə nail olmağa imkan verir və alınan məhsulların təmizliyinin tələb olunan səviyyədə olmasına şərait yaradır.

Cədvəl 1.

Titan-rutenium kontaktının iştirakı ilə anilinin metanolla alkəlləşmə reaksiyasına temperaturun təsiri
Reaksiyanın şəraiti: $v=0.8 \text{ st}^{-1}$, $\nu = 1: 2.5 \text{ mol/mol}$

Reaksiyanın Temperaturu, °C	Reaksiya məhsullarının çevrilmiş anilinə görə hesablanmış çıxımları				Anilinin konversiyası, %
	Toluidinlər			N-metil anilin	
	orto	meta	para		
240	-	-	-	98.0	8.5
280	10.0	-	1.5	87.5	15.4
320	19.2	-	5.5	74.0	23.0
380	21.5	1.0	8.0	32.0	28.0

Titan-rutenium sistemi özünəməxsus katalitik xassələri 2-metil-anilinin metanolla alkəlləşmə reaksiyasında da nümayiş etdirir. Aşağı temperaturda daha yüksək istismar xassələri göstərən bu kontakt iştirakı ilə alınan nəticələrin (cədv.2) təhlilindən aydın olur ki, 2-metil-anilinin alkəlləşmə prosesindəki konversiyası 240°C temperaturda 11.2%, 320°C-də 26.5%, 380°C-də isə 29.0% olur.

Son halda məqsədyönlü reaksiya məhsullarına görə selektivliyin çox aşağı olduğunu və həmin şəraitdə yan çevrilmələrin çox olduğunu nəzərə alaraq, daha əlverişli şərait kimi 320°C temperatur seçilmişdir. Bu temperaturda N-metil-anilinə və 2.6-dimetilanilinə görə reaksiyanın selektivliyi uyğun olaraq 68.0 və 18.6% təşkil edir. 2-metil-anilinin konversiyası 26.5%-dir.

N-metil-anilinin daha yüksək selektivliklə (85.5-98.0%) sintezinə 240-280°C temperatur hüdudunda da nail olmaq mümkündür, lakin bu şəraitdə onun çıxımı 11.0-16.2% olur.

Cədvəl 2.

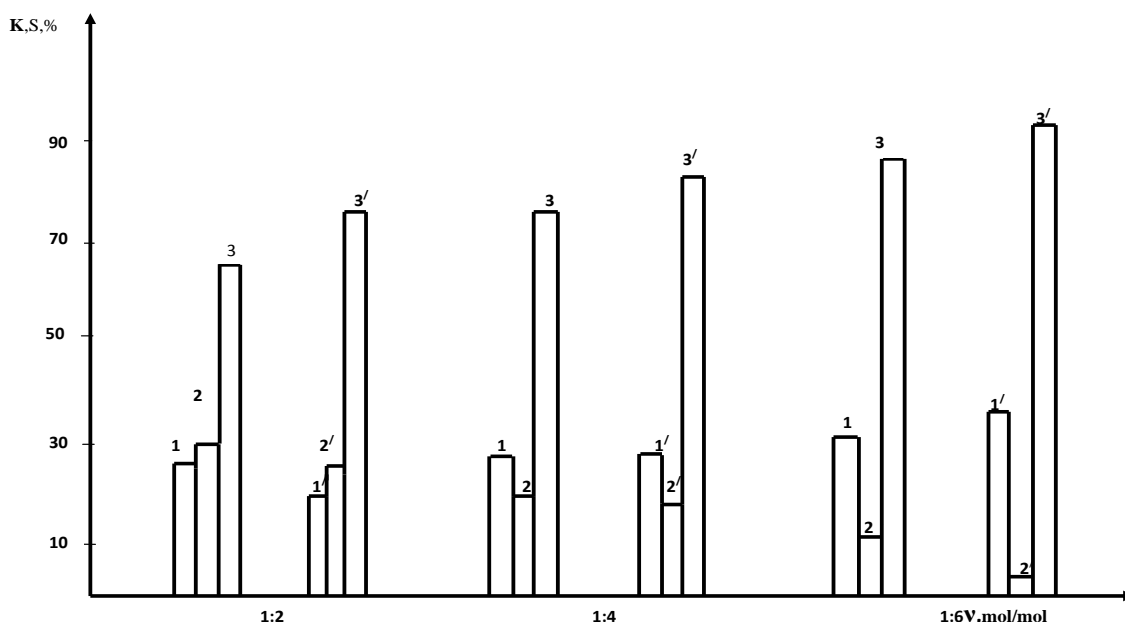
Titan-rutenium oksid katalizatorunun iştirakı ilə 2-metil-anilinin metanolla alkəlləşməsinin nəticələri
Reaksiyanın şəraiti: $v=0.8 \text{ st}^{-1}$, $\nu = 1:2.5 \text{ mol/mol}$

Temperatur, °C	2-metil-anilinin konversiyası, %	Əsas reaksiya məhsullarının selektivliyi, %				
		N-metil-anilin	2.6-dimetil-anilin	N.N.2-trimetil-anilin	2.4-dimetil-anilin	2.4.6-trimetil-anilin
240	11.2	98.5	-	-	-	-
280	19.0	85.5	8.5	4.0	1.0	-
320	26.5	68.0	18.6	2.0	1.2	-
380	29.0	30.0	20.0	1.0	3.0	3.0

Nanoölçülü katalitik sistemin maraqlı xüsusiyyətindən biri də ondan ibarətdir ki, temperaturun 320°C-dən 380°C-yə artması ilə reaksiyanın qanunauyğunluqları pozulur. İlk növbədə anilin və 2-metil-anilinin konversiyası artsa da, bu artım kəskin olmur və anilin olan halda 2.3%, 2-metil-anilində isə 2.5% təşkil edir. Katalizatorun istismar xassələri xeyli aşağı düşür. Hər iki halda katalizatorun dezaktivasiyası 1 saatdan da az müddətə baş verir. Onu da qeyd etməliyik ki, 240-320°C temperatur hüdudlarında katalizator daha çox sabit iş müddətinə (~5 saat) malikdir. Digər tərəfdən temperaturun artması alınan katalizatorun tərkibinə də bilavasitə təsir göstərir. Belə ki, 320°C-də çevrilmiş 2-metil-anilinə görə hesablanmış N- və C-atomlarına görə metilləşmənin çıxımları uyğun olaraq 70.0 və 19.8% olduğu halda 380°C-də bu göstəricilər 31.0 və 26.0% təşkil edir (cədv.2). Anilin olan halda 320°C temperaturda azota görə metilləşmə məhsullarının selektivliyi 74.0%, karbona görə metilləşmənin selektivliyi isə 24.7% olur. 380°C temperaturda isə bu göstəricilər uyğun olaraq 32.0 və 30.5% təşkil edir. Bu nəticələrin təhlili göstərir ki, 320°C ilə müqayisədə temperaturun 380°C-yə artması karbona görə metilləşmə məhsullarının selektivliyini qismən artırsa da, alkəlləşmə reaksiyasının ümumi

selektivliyi gözə çarpacaq dərəcədə azalır. Belə ki, anilin olan halda ümumi selektivlik 98.6%-dən 62.5%-ə, 2-metilanilin misalında isə bu göstərici 89.8%-dən 57.0%-ə düşür.

Temperaturun artması anilin və 2-metilanilinin metanolun dehidrogenləşmə reaksiyasından alınan karbonilli birləşmələrlə kondensləşmə və digər çevrilmələr hesabına makromolekullu birləşmələrin əmələ gəlməsini sürətləndirir. Alınan bu birləşmələr isə katalizatorun sabit işinə mənfi təsir göstərir. Digər tərəfdən çox güman ki, yüksək temperaturda katalitik sistemin termodavamlılığının aşağı olması hesabına onun quruluşunda da arzuolunmayan dəyişikliklər baş verir. Nəticədə, aşağı temperaturlardan fərqli olaraq, yüksək temperaturda istismar olunan titan-rutenium kontaktı dönməyən dezaktivasiyaya məruz qalır. Aşağı temperaturda kifayət qədər katalitik aktivlik göstərən bu oksid sistemi anilin və 2-metilanilinin metanolla qarşılıqlı təsiri zamanı spirtin daha yüksək parsial təzyiqində özünəməxsus xassələrlə yadda qalır. Məsələn: 320⁰C temperaturda anilin və 2-metilanilinin metanolla alkilləşmə reaksiyasına xammaldakı komponentlərin mol nisbətindən müqayisəli nəticələri şəkildə verilmişdir. Göründüyü kimi, 2-metilanilinin (1) və anilin (1') konversiyasına, həmçinin, 2-metilanilindən və anilindən alınan karbona görə metil törəmələrin (2,2') və azota görə metil törəmələrin (3,3') ümumi selektivliklərinə təsiri müxtəlifdir.



Şəkil 1. Xammaldakı komponentlərin mol nisbətindən (ν) 2-metilanilinin (1) və anilin (1') konversiyalarına 2-metilanilindəki və anilindəki karbona görə (2,2') və azota görə (3,3') metilləşmə məhsullarının selektivliklərinə təsiri

İlk növbədə xammaldakı metanolun parsial təzyiqinin ikidən dördə qaldırılması 2-metilanilinin konversiyasını 4.5% artıraraq 30.0%-ə çatdırır. Anilin olan halda bu artım 10.0% təşkil edir. Xammalda metanolun mol nisbətindən altı qat artırılması isə konversiyaya çox az təsir edir (2-2.5%). Buna baxmayaraq, xammaldakı komponentlərin mol nisbətindən alınan məhsulların selektivliyinə və tərkibinə təsiri böyükdür. İlk növbədə qeyd etməliyik ki, xammaldakı metanolun qatılığının artırılması azota görə metilləşmədən alınan reaksiya məhsullarının selektivliyini hər iki halda artırır. 2-metilanilin olan halda bu göstərici 66.0%-dən (ν=1:2 mol/mol) əvvəlcə 75.0%-ə (ν=1:4 mol/mol), daha sonra isə 87.5%-ə (ν=1:6 mol/mol) qalxır. Anilin götürülən halda azota görə metilləşmə məhsullarının selektivliyi 70.5%-dən (ν=1:2 mol/mol) əvvəlcə 85.2%-ə (ν=1:4 mol/mol), sonda isə 90.0%-ə (ν=1:6 mol/mol) qədər artır. Onu da qeyd etməliyik ki, 2-metilanilin olan halda, əsasən N-, 2-dimetilanilin əmələ gəldiyi halda (90-100%) metilləşməyə anilini məruz etdikdə xammaldakı metanolun qatılığının artması ilə N-

metilanilin N.N-dimetilanilinə olan mol nisbəti azalmağa başlayır. Xammalda anilinin metanola mol nisbəti $v=1:2$ mol/mol olan halda bu nisbət $1:0.2$, $v=1:6$ mol/mol götürüldükdə isə alınan azota görə metilləşmə məhsulları içərisində N.N-dimetilanilin qatılığı 82.0% olur.

Titan-rutenium oksid sisteminin digər maraqlı cəhəti xammaldakı spirtin parsial təzyiqinin artırılması ilə karbona görə metilləşmə məhsullarının selektivliyinin azalmasıdır. Metanolun mol payının iki dəfədən altı dəfəyə qaldırılması 2-metilanilin olan halda alınan 2.6-dimetilanilinə görə selektivliyi təqribən üç dəfə (30.5-dən 10.0%-ə qədər), anilinin metanolla alkilləşməsində isə beş dəfə (24.5%-dən 5.0%-ə qədər) azaldır.

Ümumiyyətlə, titan-rutenium oksid sistemi əsasən azota görə anilinin və o-toluidinin metilləşmə məhsullarının alınmasında yararlıdır. Ona görə də katalizatorun yaradılması və üsulun texnologiyasının işlənilib hazırlanması ilə bağlı müvafiq hesablamalar (o cümlədən iqtisadi) aparıldıqdan sonra onun səmərəliliyi barədə fikir söyləmək olar.

ƏDƏBİYYAT

1. Сергеев Г.Б. Нанохимия М.: МГУ, 2003, 288 с.
2. Ağayev Ə.Ə., Ramazanov Q.Ə., Muradov M.M., Nəzərova M.K. Nanoölçülü bərk sistemlərin alınma üsulları və aparatları. Sumqayıt, 2004, 371 s.
3. Мəһərrəмов А.М., Ramazanов М.Ə., Vəliyeva L.İ. Nanotexnologiya. Bakı: Çəşioğlu, 2007, 132 s.
4. Кудрявий В.Г., Кондриков Н.Б., Щитовская Е.В., Бузник В.М. Перспективные материалы. 2006, № 4, с. 36-38.

РЕЗЮМЕ

ИССЛЕДОВАНИЕ РЕАКЦИИ АЛКИЛИРОВАНИЯ АНИЛИНА И 2-МЕТИЛАНИЛИНА МЕТАНОЛОМ В ПРИСУТСТВИИ ТИТАН-РУТЕНИЕВОГО КОНТАКТА

Muradov M.M., Mustafayeva N.A., Aghayev A.A.

Ключевые слова: анилин, 2-метиланилин, метанол, N-метиланилин, N-2-диметиланилин, титан-рутениевый контакт

Приводятся сравнительные результаты реакции алкилирования анилина и 2-метиланилина метанолом в присутствии титан-рутениевого контакта. По сравнению с анилином конверсия 2-метиланилина в процессе чуть выше (1.0-3.6 %). Установлено, что при низких температурах (240-280⁰С) в присутствии обоих катализаторов основными продуктами реакции являются N-производные (N-анилин, N-, 2-диметиланилин), с повышением температуры (380⁰С) увеличивается скорость дезактивации катализатора.

SUMMARY

INVESTIGATION OF THE REACTION OF ALKYLATION OF ANILINE AND 2-METHYLANILINE BY METHANOL IN THE PRESENCE OF TITAN-RUTHENIUM CONTACT

Muradov M.M., Mustafayeva N.A., Aghayev A.A.

Key words: aniline, 2-methylaniline, methanol, N-methylaniline, N-2-dimethylaniline, titanium-ruthenium contact

Comparative results of alkylation reaction of aniline and 2-methylaniline with methanol in the presence of titanium-ruthenium contact are given. Compared to aniline, the conversion of 2-methylaniline in the process is slightly higher (1.0-3.6%). It has been established that at low temperatures (240-280⁰С) in both cases according to nitrogen to gain product of alkylation (N-derivatives N-aniline, N-, 2-dimethylaniline) deactivation of the catalyst is enhanced.

Daxilolma tarixi:	İlkin variant	01.10.2018
	Son variant	17.12.2018

УДК 665.7.038.2.665.765

МОДИФИЦИРОВАННЫЕ СУЛЬФОНАТНЫЕ ПРИСАДКИ К СМАЗОЧНЫМ МАСЛАМ

¹КУЛАЛИЕВ ИКРАМ ДЖАННАТАЛИ оглу¹ВЕЛИЕВА СААДАТ МОВСУМ ГЫЗЫ²АСКЕРОВА ХАТИРА АЛАДДИН ГЫЗЫ²САДИРЗАДЕ ИНАРА АЛИГЕЙДАР ГЫЗЫ

Институт химии присадок НАН Азербайджана, Баку

1- ведущий научный сотрудник, 2- научный сотрудник

aki05@mail.ru

Ключевые слова: додецилфенол, сульфонаты, аминометилирование, многофункциональность действия, смазочные масла.

На основе аминометилированного додецилфенола синтезированы и исследованы основная и среднещелочная сульфонаты кальция. Являясь присадками многофункционального действия, разработанные модифицированные сульфонаты значительно улучшают моюще-диспергирующие, противокоррозионные, противоизносные свойства и стабильность против окисления смазочных масел и по эффективности превосходят зарубежный аналог – присадку Хайтек 6060М. С использованием полученного среднещелочного сульфоната разработано опытное моторное масло М-10 Г₂, которое по показателям качества отвечает предъявляемым требованиям.

Наиболее перспективным и экономически выгодным способом улучшения качества моторных масел является применение присадок различного функционального назначения. Среди широкого ассортимента этих присадок важное практическое значение имеют нефтяные и синтетические алкиларилсульфонаты щелочноземельных металлов, которые улучшают моюще-диспергирующие и нейтрализующие свойства масел [1]. Они входят в состав пакета присадок к моторным маслам практически всех эксплуатационных групп.

Поэтому актуальность приобретают исследования по разработке новых способов получения и модификации присадок сульфонатного типа [2,3].

С целью расширения ассортимента модифицированных сульфонатных присадок и повышения их эффективности в настоящей работе осуществлен их синтез на основе аминометилированного алкилфенола.

Исходный додецилфенол вырабатывается с использованием тетрамера пропилена, имеет следующие физико-химические показатели: плотность при 20 °С – 924,6 кг/м³, показатель преломления n_D^{20} – 1,5040; молекулярная масса – 260 и представлен в основном моноалкилпроизводным. Аминометилирование додецилфенола осуществляли формальдегидом и аммиаком при температуре 96-98 °С до получения продукта с показателем преломления n_D^{20} -1,5240. Реакцию сульфометилирования синтезированного (диалкил-2,2-дигидрокси) дибензиламина с гидроксиметансульфонатом натрия проводили при мольном соотношении 1:1, температуре 70-80 °С в течение 10 ч. в растворе октана по методу [4]. Полученный сульфонат натрия подвергали обменной реакции с гидроксидом кальция (30 %-ный водный раствор) при температуре 75-80 °С в течение 5 ч, затем температуру повышали до 125-130 °С для удаления реакционной воды. Полученный продукт растворяли в октане, центрифугированием отделяли механические примеси и отгоняли растворитель. Карбонатацией основного сульфоната диоксидом углерода в присутствии избытка гидроксида кальция, промотора – уксусной кислоты, растворителя -

толуола, масла-разбавителя при температуре 40-45 °С получена среднещелочная присадка типа С-150.

Состав и структура сульфонатов подтверждены методами элементного анализа и ИК-спектроскопии. Содержание активного вещества в присадках определяли методом жидкостной адсорбционной микрохроматографии. В ИК- спектрах сульфонатов присутствуют полосы поглощения в области 1050-1070 и 1160-1250 см⁻¹, возникающие в результате валентных симметричных и асимметричных колебаний связи S=O группы SO₃, полосы в области 3100-3500 см⁻¹ обусловлены валентными колебаниями ОН-группы. ИК-полосы в области 840-880 см⁻¹ характеризуют 1,2,4,6-замещения в ароматическом кольце. Полосы поглощения в области 1420-1440 см⁻¹ характерны для деформационных колебаний группы СН₂Ar, а полосы в области 3300-3400 см⁻¹ для вторичной NH-группы.

Исследование физико-химических и функциональных свойств полученных присадок проводили стандартными лабораторными методами [4]. Моющие свойства определяли на установке ПЗВ, моющий потенциал при 250 °С по методу Зусевой, диспергирующие свойства - при 250 °С по методу [5]. Противокоррозионные свойства оценивали на приборе ДК-НАМИ при 140 °С в течение 25 ч, стабильность против окисления – на приборе ДК-НАМИ при 200 °С в течение 30 ч. Стабильность коллоидной дисперсии среднещелочного сульфоната оценивали по методу [6], заключающемуся в разложении присадки в присутствии 15% воды при 110 °С в течение 4 ч. Стабильность коллоидной дисперсии устанавливали по уменьшению щелочности присадки, выраженной в % от исходной.

Таблица 1.

Физико-химические и функциональные свойства модифицированных сульфонатных присадок

Показатели	Сульфонаты кальция с различной щелочностью		
	ОСК _N	СС-150 _N	Хайтек 6060М
Щелочное число, мг КОН/г	49,5	151	142
Массовая доля, %			
сульфоната кальция	47,8	32,5	30
кальция	2,5	5,3	-
механических примесей	0,02	0,03	0,09
Зольность сульфатная, % мас	12,1	23,4	23,1
Моющие свойства на установке ПЗВ, баллы *	0,5	0	0,5
Моющий потенциал при 250 ⁰ С, % *	78	80	80
Диспергирующая способность при 250 ⁰ С, % *	60	63	60
Коррозия на свинце, г/м ² *	37	22	85
Стабильность против окисления, %*:			
осадок	0,6	0,4	0,9
прирост вязкости	58	51	79
Противоизносные свойства: диаметр пятна износа, мм *	0,55	0,47	0,65
Стабильность коллоидной дисперсии, % *	-	9	77

*Масло М-11 с 5% присадки

Полученные на основе аминотилированного додецилфенола основная (ОСК_N) и среднещелочная (СС-150_N) присадки представляют собой вязкие жидкости коричневого цвета, характеристики которых показаны в табл.1. Там же для сравнения приведены

показатели известного зарубежного аналога – среднещелочной сульфонатной присадки Хайтек 6060М, испытанной в аналогичных условиях. Приведенные данные свидетельствуют о том, что разработанные новые модификации присадок алкилфенол-сульфонатного типа полностью растворимы в базовом масле и характеризуются хорошими физико-химическими и функциональными свойствами. Будучи присадками многофункционального действия, они значительно улучшают моющие, диспергирующие, противокоррозионные, противоизносные свойства и стабильность против окисления масла М-11. Полученные сульфонаты имеют более высокое содержание активного вещества и меньшее содержание механических примесей по сравнению с аналогом. По моющим и диспергирующим свойствам эти присадки находятся на уровне зарубежного аналога, а по остальным функциональным свойствам превосходят его. Так, при введении в масло М-11 разработанных сульфонатов ОСК_N и СС-150_N в концентрации 5% коррозия на свинце составляет 37 и 22 г/м² соответственно, в то время как для присадки Хайтек 6060М этот показатель равен 85 г/м².

Синтезированный среднещелочной сульфонат СС-150_N обладает высокой стабильностью коллоидной дисперсии к действию воды и по данному показателю находится на уровне аналога (79 и 77%).

Наблюдаемая многофункциональность и более высокая эффективность разработанных модифицированных присадок по сравнению с аналогом объясняется, по-видимому, наличием в их структуре алкилфенольного, сульфонатного и аминного фрагментов и их внутримолекулярным синергизмом.

Таблица 2.

Характеристика опытного моторного масла М-10Г₂

Показатели	Моторное масло М-10Г ₂	
	норма	опытное
Вязкость кинематическая при 100 ⁰ С, мм ² . с ⁻¹	11±0,5	11,3
Индекс вязкости, не менее	85	89
Щелочное число, мг КОН на 1 г масла, не менее	6,0	8,5
Зольность сульфатная, %, не более	1,65	1,56
Массовая доля механических примесей, %, не более	0,015	0,006
Температура, ⁰ С		
вспышки в открытом тигле, не ниже	205	210
застывания, не выше	- 15	- 15
Коррозионность на пластинках свинца, г/м ² , не более	20	Отсутствует
Моющие свойства по ПЗВ, баллы, не более	1,0	0
Стабильность по индукционному периоду осадкообразования, ч, не менее	40	40

С использованием полученной среднещелочной присадки СС-150_N приготовлено моторное масло типа М-10Г₂ для автотракторных дизелей. Результаты лабораторных испытаний (табл.2) показали, что опытное масло М-10Г₂ обладает высокими физико-химическими и функциональными свойствами и соответствует требованиям, предъявляемым к указанному маслу.

Следует также отметить, что процесс получения азотсодержащих сульфонатов является малоотходным, исключая образование кислого гудрона, в то время как при производстве сульфонатных присадок выход указанного отхода значителен.

Таким образом, показана возможность получения эффективных маслорастворимых сульфонатных присадок на основе аминотилированного додецилфенола. Полученные основная и среднещелочная модифицированные сульфонаты в качестве многофунк-

циональных присадок значительно улучшают моющие, диспергирующие, противокоррозионные, противоизносные свойства и стабильность против окисления смазочных масел, а также характеризуются высокой стабильностью коллоидной дисперсии к действию воды. Высокая эффективность разработанных присадок позволяет их использовать в составе современных моторных масел в меньших концентрациях по сравнению с товарными присадками (на 20-25%) и достичь экономического эффекта.

ЛИТЕРАТУРА

1. Садыхов К.И. Нефтяные и синтетические сульфонатные присадки к моторным маслам. Баку: Элм, 2006, с.180.
2. Агаев А.Н., Велиева С.М., Зейналова Н.Н., Кулалиев И.Д. Гидроксиалкилбензол-сульфонаты как многофункциональные присадки к смазочным маслам и ингибиторы коррозии металлов // Технологии нефти и газа. 2016, № 5, с.16-18.
3. Борщевский С.Б. Моюще-диспергирующие присадки к смазочным маслам. Мир нефтепродуктов. 2007, № 5, с.42-46.
4. Нефтепродукты: Масла. Смазки. Присадки. 1987. М.: Стандарты, ч. 3, с. 144-147.
5. Главати О.Л., Главати Е.В., Рабинович И.Л. Оценка диспергирующих свойств моторных масел // Химия и технология топлив и масел. 1976, № 3, с. 60-63.
6. Габсатарова С.А., Главати О.Л., Рабинович И.Л. Оценка коллоидной стабильности высокощелочных сульфонатных присадок // Нефтепереработка и нефтехимия. вып. 11. Киев: Наукова думка. 1974, с. 7-10.

XÜLASƏ

SÜRTKÜ YAĞLARINA MODİFİKASIYA EDİLMİŞ SULFONAT AŞQARLARI

Güləliyev İ.C., Vəliyeva S.M., Əsgərova X.Ə., Sadırzadə İ.Ə

Açar sözlər: *dodesilfenol, sulfonatlar, aminometilləşmə, çoxfunksiyalı təsir, sürtkü yağları.*

Aminometilləşmiş dodesilfenol əsasında yağda həll olan əsası və orta qələvili kalsium sulfonatları sintez edilərək tədqiq olunmuşdur. Alınmış modifikasiya edilmiş sulfonatlar çoxfunksiyalı aşqarlar kimi yağların yuyucu, dispersiyaedici, korroziyaya, yeyilməyə və oksidləşməyə qarşı xassələrini əhəmiyyətli dərəcədə yüksəldir və təsir effektivinə görə xarici analoq olan Xaytek 6060M aşqarından üstündür. Alınmış orta qələvili sulfonatın iştiraki ilə keyfiyyət göstəricilərinə görə bütün tələblərə cavab verən M-10G₂ təcrübi motor yağı işlənilib hazırlanmışdır.

SUMMARY

MODIFIED SULFONATE ADDITIVES FOR LUBRICATING OILS

Gulaliyev I.J., Veliyeva S.M., Asgarova Kh. A., Sadirzadeh I.A.

Key words: *dodecylphenol, sulfonates, aminomethylation, multifunctionality of action, lubricating oils.*

On the basis of aminomethylated dodecylphenol base and medium alkaline calcium sulfonates have been synthesized and studied. Being additives of multifunctional action, developed modified sulfonates vastly improve detergent, dispersant, anticorrosive, anti-wear properties and stability against oxidation of lubricating oil and are superior in their efficiency to a foreign analogue – Hightech-6060M additive. Using derived medium alkaline sulfonate, test motor oil M-10G₂ has been developed which in terms of quality meets the requirements.

Daxilolma tarixi:	İlkin variant	05.06.2018
	Son variant	17.12.2018

УДК 54.057.65.018.2:665.766.2

ОПТИМИЗАЦИЯ ПРОЦЕССА ИОННО-ЖИДКОСТНОЙ ЭКСТРАКЦИОННОЙ ОЧИСТКИ ДИЗЕЛЬНОЙ ФРАКЦИИ

³СЕЙДОВА САБИНА АРИФ ГЫЗЫ

¹ИБРАГИМОВА МИНАВЕР ДЖАФАР ГЫЗЫ

²ВЕЛИЕВА ФИРУЗА МОВСУМ ГЫЗЫ

²АЛИЕВА САЯРА ГУЛАМ ГЫЗЫ

Институт нефтехимических процессов им. Ю.Г.Мамедалиева НАН Азербайджана, Баку

1-профессор, 2-д.т.н., зав. лаб., 3-докторант

minaver-ibrahimova@rambler.ru

Ключевые слова: *дизельное топливо, экстракционная очистка, ионная жидкость, математическое моделирование, рафинат*

Введение. Всемирное ужесточение требований, предъявляемых к качеству дизельных топлив, приводит к разработке с экономической и экологической точки зрения более выгодных технологий. С целью улучшения качества дизельного топлива требуется удаление из его состава нежелательных сернистых и полициклических ароматических углеводородов, а также смолистых соединений.

Среди существующих способов удаления указанных компонентов наибольшее распространение нашли гидрогенизационные технологии. Однако, проведение процесса при жёстких условиях снижает эффективность его применения.

В связи с ограниченными возможностями гидрогенизационных процессов перспективно использование комбинированного метода гидроочистки и жидкостной экстракции, так как применение селективных экстрагентов позволяет удалять трудноудаляемые при гидроочистке сернистые, полициклические ароматические и азотистые соединения [1-3].

Несмотря на применение в процессах экстракции широкого набора растворителей, среди них большой интерес представляют эффективные и экологически приемлемые растворители - ионные жидкости, которые нелетучи, невоспламеняемы, термически стабильны, имеют высокую электропроводность, нетоксичны, способны растворять органические/неорганические соединения и т.д. [4-6].

Экспериментальная часть. В качестве сырья в проводимых исследованиях использовали гидроочищенное дизельное топливо (ГДТ), вырабатываемое нефтеперерабатывающим заводом имени Г.Алиева. Гидроочистка осуществлена при температуре 340°C, давлении 4 МПа, скорости подачи сырья 1 ч⁻¹, расходе водорода 350 л/л с использованием в качестве катализатора AGKD-400ВН. Полученное гидроочищенное дизельное топливо характеризовалось нижеследующим фракционным составом и физико-химическими показателями (табл. 1).

Опыты по селективной очистке ГДТ проводились в трёхгорлой колбе, снабжённой механической мешалкой, обратным холодильником и термометром при интенсивном перемешивании компонентов. По окончании перемешивания проводили отстаивание полученной смеси, в результате чего происходило расслоение очищенного рафината от экстрактивного раствора, состоящего из ионной жидкости и удалённых из состава ГДТ ароматических и сернистых соединений, а также смолообразных продуктов.

Таблица 1.

Физико-химические показатели ГДТ

Показатели	Значения
Фракционный состав, °С	
Н.К.	185
5%	207
10%	220
20%	237
30%	254
40%	265
50%	275
60%	288
70%	301
80%	317
90%	336
96%	362
К.К.	364
Плотность, при 20, кг/м ³	845,7
Показатель преломления, n _D ²⁰	1,4698
Содержание ароматических углеводородов, % масс	16
Содержание серы, % масс	0,0311
Температура застывания, °С	минус 31,8
Температура вспышки в закрытом тигле, °С	75,8
Кинематическая вязкость мм ² /с, при 20°С	3,40
Цетановое число	47

Процесс экстракции был исследован при различных температурах, соотношениях и времени контакта компонентов. В качестве экстрагента использована ионная жидкость на основе уксусной кислоты и N-метилпирролидона (ИЖ-1), муравьиной кислоты и N-метилпирролидона (ИЖ-2), а также муравьиной кислоты и морфолина (ИЖ-3) (табл. 2).

Как видно из приведённых в таблице данных, полная деароматизация сырья наблюдается в случае использования в качестве экстрагента ионной жидкости на основе уксусной кислоты и N-метилпирролидона. При осуществлении процесса при температуре 20-25 °С и времени контакта компонентов 1 час содержание серы в очищенном рафинате составляет 0,0130 %масс, цетановое число 52.

Результаты и их обсуждение. Построение математической модели и оптимизации процесса было проведено на основе обработки экспериментальных данных, состоящих из следующих этапов:

- установление линейной зависимости между факторами, влияющими на процесс в виде уравнения регрессии и выявление основных входящих факторов;
- нахождение корреляционной зависимости между входящими факторами;
- оценка значимости коэффициентов полученной модели;
- анализ чувствительности модели на возмущение;
- разработка нелинейной математической модели и решение задачи оптимизации. [7]

Таблица 2.

Зависимость выхода и показателей ГДТ от условий селективной очистки.

Ионная жидкость	Соотношение ИЖ : ГДТ	Температура, °С	Время контакта, Ч	Выход рафината, мас. %	Содержание ароматических углеводородов рафината мас. %	Содержание серы, мас. %	Плотность, $\rho_{4,20}^{20}$ кг/м ³	Показатель преломления, n_D^{20}	Кинематическая вязкость, мм ² /с	Цетановое число
ИЖ-1	1:1	60	3	88,80	6	0,0125	838	1,4659	5,35	49
	2:1	60	3	81,34	4	0,0141	-	1,4634	5,53	-
	3:1	60	3	73,20	4	0,0153	829	1,46154	5,8	52
	1:1	22-25	3	89,00	7	0,0146	836	1,46390	5,237	50
	2:1	22-25	3	82,00	3	0,0135	832	1,46330	5,404	51
	2:1	22-25	1	80,50	0	0,0130	831	1,46160	5,400	52
	2:1	22-25	0,5	79,60	0	0,0151	832	1,46150	5,340	51
ИЖ-2	2:1	20-25	1	83,00	6	0,0114	832	1,4618	5,510	51
ИЖ-3	2:1	20-25	1	92,50	12	0,0161	833	1,4663	5,470	51

Первый этап в указанном статистическом анализе касался в выявлении так называемой корреляции, которая характеризует силу взаимосвязи в данных. Была выявлена вероятная связь одной измеренной величины x_i с другой x_j , где X_1 - соотношение ИЖ : ГДТ; X_2 – температура °С; X_3 – время контакта компонентов, час; Y_1 – выход рафината %; Y_2 - содержание ароматических углеводородов, % масс; Y_3 – содержание серы, % масс; Y_4 - $d_{4,20}^{20}$, кг/м³; Y_5 - n_D^{20} ; Y_6 - кинетическая вязкость, мм²/с; Y_7 – цетановое число (таблица 3).

Расчет коэффициентов парной корреляции производился согласно формуле 1:

$$r = \frac{n \sum_{i=1}^n x_i y_i - \sum_{i=1}^n x_i \sum_{i=1}^n y_i}{\sqrt{[n \sum_{i=1}^n x_i^2 - (\sum_{i=1}^n x_i)^2][n \sum_{i=1}^n y_i^2 - (\sum_{i=1}^n y_i)^2]}} \quad (1)$$

Линейный коэффициент корреляции r характеризует степень тесноты только линейной зависимости. Коэффициент корреляции принимает значения на отрезке [-1; 1], т.е. $-1 \leq r \leq 1$. В зависимости от того, насколько $|r|$ приближается к « 1 » различают слабую (0...0,3); умеренную (0,3...0,5); заметную (0,5...0,7); достаточно тесную (0,7...0,9); весьма тесную (0,9...0,99) связь, т.е. чем ближе $|r|$ к 1, тем сильнее связь. Результаты расчета показали, что найденные коэффициенты корреляции находятся в пределах от 0,3-0,8 по шкале Чеддока, где теснота связи слабая. Наиболее сильная связь между второй и третьей входной переменной процесса.

Для решения задачи многоцелевой оптимизации была разработана нелинейная статистическая модель процесса, которая позволила определить оптимальные условия процесса, при котором выходные параметры в зависимости от постановки задачи принимают экстремальные значения.

Таблица 3.

Экспериментальные значения входных и выходных параметров процесса

X ₁	X ₂	X ₃	Y ₁	Y ₂	Y ₃	Y ₄	Y ₅	Y ₆	Y ₇
1	60	3	88,8	6	0,013	838	1,4659	5,35	49
2	60	3	81,34	4	0,014	-	1,4634	5,53	-
3	60	3	73,2	4	0,015	829	1,4615	5,8	52
1	22	3	89	7	0,015	836	1,4639	5,237	50
2	23	3	82	3	0,014	832	1,4633	5,404	51
2	24	1	80,5	0	0,013	831	1,4616	5,4	52
2	25	0,5	79,6	0	0,015	832	1,4615	5,34	51
2	20	1	83	6	0,011	832	1,4618	5,51	51
2	20	1	92,5	12	0,016	833	1,4663	5,47	51

Современные компьютерные средства представляют большую возможность обработки информации и выбора вида уравнения регрессии экспериментальным методом.

Учитывая, что количество опытов $m = 9$ и факторов $n = 3$, выходную функцию можно представить в виде линейного полинома (2):

$$Y = a_0 + \sum_{i=1}^3 a_{ij} X_j X_i \dots j = 1,7 \quad (2)$$

Коэффициенты a_i определяли по формуле 3:

$$a_i = \frac{\sum_{i=1}^n X_{ij} Y_i}{\sum_{i=1}^n X_i^2} \quad (3)$$

где X_{ij} - нормированное значение i -го фактора в плановой матрице.

Для получения оценок a_k коэффициентов регрессионной модели, была минимизирована сумма квадратов ошибок регрессии (4):

$$\sum_i (y_i - a_1 - a_2 x_1 - a_2 x_2 - \dots - a_4 x_2^2)^2 \rightarrow \min \quad (4)$$

Решение задачи сводится к решению системы линейных уравнений относительно a_k .

О качестве полученного уравнения регрессии можно судить, исследовав $\varepsilon_i = y_i - \bar{y}_i$ - оценку случайных ошибок опыта. Оценка дисперсии проводится по формуле (5):

$$S^2 = \frac{\sum_i (Y_i - \bar{Y})^2}{(N - P - 1)} \quad (5)$$

Величина S называется стандартной ошибкой регрессии. Чем меньше величина S , тем лучше уравнение регрессии описывает независимую переменную Y . Для определения

коэффициентов уравнения была использована программа S-plus 2000 professional, разработанная компанией Mathworks для автоматизированной математической обработки экспериментально полученных данных, т.е. для статистического анализа данных, расчета коэффициентов регрессии и коэффициентов парной корреляции для указанных выборок [8,9]. В таблице 4 представлены экспериментальные и расчетные значения выходных параметров и ошибка опыта:

Таблица 4.

Сравнение экспериментальных и расчетных значений выходных параметров

Y ₁	Y _{1н}	Y ₂	Y _{2н}	Y ₃	Y _{3н}	Y ₄	Y _{4н}	Y ₅	Y _{5н}	Y ₆	Y _{6н}	Y ₇	Y _{7н}
88,8	90,18	6	5,818	0,013	0,014	838	830,5	1,4659	1,4623	5,35	5,349	49	48,9
81,34	82,71	4	3,837	0,014	0,016	-	-	1,4634	1,4599	5,53	5,529	-	-
73,2	73,56	4	3,857	0,015	0,017	829	829,5	1,4615	1,4581	5,8	5,799	52	51,9
89	89,44	7	6,869	0,015	0,0151	836	835,7	1,4639	1,4604	5,237	5,237	50	49,9
82	82,49	3	2,886	0,014	0,0141	832	831,29	1,4633	1,4599	5,404	5,404	51	50,9
80,5	81,29	0	0,052	0,013	0,0133	831	828,01	1,4616	1,458	5,4	5,4	52	51,9
79,6	80,18	0	0,01	0,015	0,0154	832	838,23	1,4615	1,4578	5,34	5,34	51	50,9
83	83,9	6	5,635	0,011	0,0101	832	830,19	1,4618	1,4594	5,51	5,514	51	50,9
92,5	93,9	12	11,63	0,016	0,0101	833	831,04	1,4663	1,4594	5,47	5,514	51	50,9

Оценка значимости коэффициентов регрессии была подтверждена значимым коэффициентом множественной корреляции, критерием Стьюдента, а также ошибкой аппроксимации опыта, который имеет вид (6):

$$t_1 = \frac{|a_1|}{\sqrt{S_b^2}}, \quad (6)$$

где S_b^2 – ошибка опыта.

Критические значения коэффициентов:

$$b_i^{0.05} = 0.457, \quad b_{ii}^{0.05} = 0.523, \quad b_{ij}^{0.05} = 0.640$$

Коэффициенты, меньшие по абсолютной величине соответствующих критическим значениям являются незначительными по уровню значения 0,05, т.е. нет основания считать эти коэффициенты отличными от 0.

$$Y_1 = 0.0012 * X_1 + 5.14 * X_2 + 0.00012 * X_3 + 0.077 * X_1 * X_2 + 0.717 * X_2 * X_3 - 3.69 * X_1 * X_3 - 0.34 * X_1^2 - 0.089 * X_2^2 - 2.0236 * X_3^2$$

$$Y_2 = 0.00012 * X_1 + 0.14 * X_2 + 0.00032 * X_3 + 0.0775 * X_1 * X_2 + 0.577 * X_2 * X_3 - 3.21 * X_1 * X_3 - 1.01 * X_1^2 - 0.0241 * X_2^2 - 1.74 * X_3^2$$

$$Y_3 = -0.00576 * X_1 + 0.001176 * X_2 + 0.00012 * X_3 + 0.0000779 * X_1 * X_2 - 0.00026 * X_2 * X_3 + 0.00109 * X_1 * X_3 - 0.0002 * X_1^2 - 0.000006 * X_2^2 + 0.001118 * X_3^2$$

$$Y_4 = 381.1 * X_1 + 14.9 * X_2 + 0.00012 * X_3 + 0.05 * X_1 * X_2 + 11.45 * X_2 * X_3 - 156.337 * X_1^2 + 19.9 * X_2^2 - 0.6000017 * X_3^2$$

$$Y_5 = 1.47 + 0.00012 * X_1 - 0.0007 * X_2 + 0.0001 * X_3 - 0.000062 * X_1 * X_2 - 0.000046 * X_2 * X_3 + 0.0000741 * X_1 * X_3 + 0.00032 * X_1^2 + 0.0000116 * X_2^2 + 0.000398 * X_3^2$$

$$Y_6 = 6.22 + 0.000125 * X_1 - 0.06068 * X_2 + 0.0001 * X_3 - 0.00024 * X_1 * X_2 + 0.002984 * X_2 * X_3 + 0.019765 * X_2 * X_3 + 0.045 * X_1^2 + 0.00067 * X_2^2 - 0.02988 * X_3^2$$

$$Y_7 = 0.00012 * X_1 + 3.03947 * X_2 + 0.00015 * X_3 + 0.0621 * X_1 * X_2 + 0.305625 * X_2 * X_3 - 0.74258 * X_1 * X_3 + 0.0001 * X_1^2 - 0.04933 * X_2^2 - 1.36718 * X_3^2$$

Для решения задачи оптимизации была применена программа Matlab-6, содержащая современные алгоритмы решения задачи линейного программирования [10].

В качестве критерия оптимизации был взят максимум функционала (7)

$$F_{\text{extr}} = f(x_1, x_2, x_3) \quad (7)$$

при следующих ограничениях на показатели процесса:

$$1 \leq X_1 \leq 3; \quad 20 \leq X_2 \leq 60; \quad 0.5 \leq X_3 \leq 3;$$

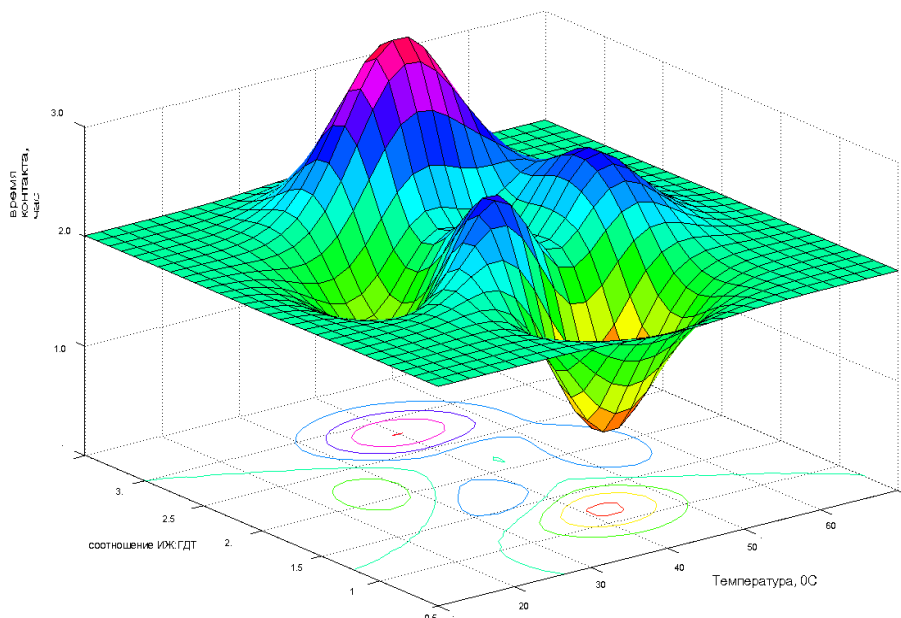


Рис.1. Оптимизируемая поверхность процесса экстракционной очистки дизельной фракции.

Решение задачи оптимизации показало, что наибольший выход рафината ($Y_{1\text{max}} = 86,67\%$ масс) с достаточно высоким показателем деароматизации (остаточное содержание ароматических углеводородов $Y_{2\text{min}} = 1,0\%$ масс) и десульфирования (остаточное содержание серы $Y_{3\text{min}} = 0,0150\%$ масс) может быть достигнуто при равных соотношениях ионной жидкости и сырья ($X_1 = 1:1$ весовых), температуры $X_2 = 25^\circ\text{C}$ и времени контакта $X_3 = 1$ час.

Вывод. Осуществлением процесса селективной очистки исследуемого состава дизельного дистиллята в выше проводимых условиях установлено сходство результатов практических исследований с данными, полученными математическим моделированием.

ЛИТЕРАТУРА

1. Пат. РФ №2185416
2. Пыхалова Н.В., Аппазов А.Ю., Баламедова У.А. Исследование влияния условий проведения жидкостной экстракции дизельной фракции N-метилпирролидоном на экологические показатели дизельного топлива. Нефтепереработка и нефтехимия. 2011. № 12. с. 19-23.
3. Пат. РФ № 2185416
4. Mahdih S., Babak M., Hamid R.M., Kurosh T.H., Ali Sh. Oxidative Desulfurization of Diesel Fuel Using a Bronsted Acidic Ionic Liquid Supported on Silica Gel. Energy Fuels. 2017.31(9). pp. 10196–10205.
5. Xiaochun Ch., Hansong G., Ahmed A.A., Yanwen G. Bronsted–Lewis Acidic Ionic Liquids and Application in Oxidative Desulfurization of Diesel. Energy Fuels. 2015. 29 (5). pp.2998–3003

6. Ibrahimova M., Aliyeva S., Seyidova S., Huseynov H., Abbasov V., Naghiyev V. Improvement of Quality of The Hydropurified Diesel Fuel by Ion-Liquid Extraction // International Journal of Scientific Engineering and Applied Science (IJSEAS). 2018.V. 4. Iss. 5. pp.91-95.
7. Ушева Н.В., Мойзес О.Е., Митянина О.Е., Кузьменко Е.А. Математическое моделирование химико-технологических процессов. Томск: Томский политехнический университет. 2014. 140 с.
8. Matlab-7. The Mathworks. Inc. All Right Reserved USA. 2007.
9. S-PLUS. TIBCO Software Inc. USA. 2010
10. Золотых Н.Ю. Использование пакета Matlab в научной и учебной работе. Нижегородский государственный университет им. Н.И. Лобачевского. Нижний Новгород, 2006. 70 с.

XÜLASƏ

DİZEL FRAKSİYASININ İON MAYE EKSTRASIYA ÜSULU İLƏ TƏMİZLƏNMƏ PROSESİNİN OPTİMALLAŞDIRILMASI

Seyidova S.Ə., İbrahimova M.C., Vəliyeva F.M., Əliyeva S.Q.

Açar sözlər: *dizel yanacağı, ekstraksiya üsulu, ion mayesi, riyazi modelləşmə, rafinat*

Dizel distillatının seçici həlledici kimi qarışqa turşusu və ya sirkə turşusu əsasında sintez edilmiş ion-maye tərkiblərdən istifadə etməklə ekstraksiya üsulu ilə təmizlənmə prosesi tədqiq olunmuşdur. Alınan dizel yanacağının çıxımı və keyfiyyət göstəricilərinə müxtəlif amillərin (ion maye tərkibin təsirinin, temperaturun, komponentlərin nisbəti və kontakt müddətinin) təsiri tədqiq olunmuş, sirkə turşusu və N-metilpirrolidon əsasında alınmış ion maye tərkibin yüksək selektivliyə və seçiciliyə malik olduğu müəyyən edilmişdir. Alınmış nəticələr statistik metodla işlənmiş və prosesin optimal rejimi müəyyənləşdirilmişdir.

SUMMARY

OPTIMIZATION OF PURIFICATION PROCESS OF DIESEL FRACTION BY IONIC-LIQUID EXTRACTION METHOD

Seyidova S.A., Ibrahimova M.J., Veliyeva F.M., Aliyeva S.G.

Key words: *diesel fuel, extraction purification, ionic liquid, mathematical modeling, raffinate*

The process of extraction purification of diesel fuel using ionic liquids based on formic and acetic acids as a selective solvent was investigated. The influence of various factors (the nature of the ionic liquid, temperature, the ratio and time of contact of the components) on the yield and degree of purification of diesel fuel has been studied. The selectivity of an ionic liquid based on acetic acid and N-methylpyrrolidone are shown. Using the method of statistical processing of the obtained data, the problem of process optimization was solved.

Daxilolma tarixi:	İlkin variant	03.10.2018
	Son variant	17.12.2018

УДК 661.099.2:661.632.2

ЭКСПЕРИМЕНТАЛЬНОЕ ИССЛЕДОВАНИЕ ПРОЦЕССА РАЗЛОЖЕНИЯ ПРИРОДНЫХ ФОСФАТОВ СЕРНОЙ КИСЛОТОЙ С ПРИМЕНЕНИЕМ ИНТЕНСИФИЦИРУЮЩИХ ДОБАВОК

¹САМЕДОВ МУХТАР МАМЕД оглу

²ГАСАНОВА ТАМАРА ШАМХАЛ гызы

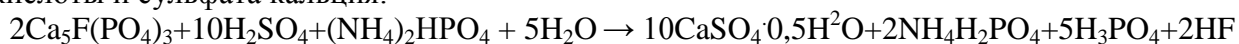
Сумгаитский государственный университет, 1-профессор, 2-докторант

Ключевые слова: природные фосфаты, сернокислотное разложение, добавки, интенсификация, суперфосфат

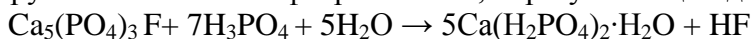
Известно, что при разложении природных фосфатов кальция минеральными кислотами образуются фосфорная кислота и соответствующие соли кальция. При использовании кислот, соли кальция, которые хорошо растворимы (например, азотной или соляной кислоте), последующая переработка полученных растворов в удобрения должна сопровождаться выделением или связыванием части кальция для предотвращения химических превращений, вызывающих образование неусвояемых или трудноусвояемых растениями фосфатных соединений. В отличие от этого при сернокислотном разложении фосфатов выделяющийся малорастворимый сульфат кальция переходит в твердую фазу, он может присутствовать в удобрении или может быть отделен от раствора [1-3].

С целью интенсификации процесса разложения природного фосфата серной кислотой в качестве добавки использовали 40%-ный раствор $(\text{NH}_4)_2\text{HPO}_4$.

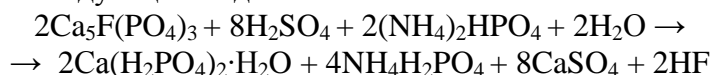
Установлено, что процесс разложения фторапатита серной кислотой, в присутствии добавки – гидрофосфата аммония, также как и без добавки, протекает в две стадии. В начале фторапатит и серная кислота реагируют до образования свободной фосфорной кислоты и сульфата кальция:



После полного использования серной кислоты выделившаяся фосфорная кислота реагирует с оставшимся фторапатитом, образуя кальций дигидро-фосфат:



Образовавшийся кальций дигидрофосфат вначале находится в растворе, при пересыщении которого начинает кристаллизоваться. Коэффициенты в уравнениях показывают, что при стехиометрических соотношениях компонентов в первой стадии реагирует 70%, а во второй – 30% фторапатита. Поэтому суммарное уравнение реакции можно представить в следующем виде:



Состав полученного продукта и степени разложения апатитового концентрата серной кислотой в зависимости от количества добавки гидрофосфата аммония представлены в табл. 1.

Как видно из табл.1. с применением интенсифицирующей добавки гидрофосфата аммония степень разложения фторапатита в суперфосфате 12-ти суточного дозревания увеличивается, причем с увеличением добавки до 18% от массы серной кислоты степень разложения достигает 96,04%. Увеличение степени разложения объясняется тем, что при использовании добавки $(\text{NH}_4)_2\text{HPO}_4$ в систему вводятся дополнительные ионы HPO_4^{2-} , которые активизируют водородные ионы и эти ионы в свою очередь оказывают положительное влияние на более глубокое разложение апатитового концентрата.

Увеличение количества добавки на 22% и более, является нецелесообразным, т.к.

при этом постепенно снижается степень разложения фторапатита в суперфосфате. Это объясняется тем, что чрезмерное увеличение количества добавки способствует образованию более мелких кристаллов сульфата кальция и эти кристаллы, осаждавая на поверхность частицы апатита, создают препятствие для глубокой диффузии кислоты к зернам апатита.

Таблица 1.

Состав суперфосфата и степени разложения фторапатита в зависимости от количества добавки 40%-ного раствора гидрофосфата аммония

Количество добавки 40%-ного раствора $(\text{NH}_4)_2\text{HPO}_4$ %, от массы H_2SO_4	Состав суперфосфата после 12-ти суточного дозревания, (масс. %)						Степень разложения, %
	$\text{P}_2\text{O}_{5\text{общ.}}$	$\text{P}_2\text{O}_{5\text{усв.}}$	$\text{P}_2\text{O}_{5\text{водн.}}$	$\text{P}_2\text{O}_{\text{своб.}}$	N	H_2O	
0	21,32	19,59	18,66	7,23	отс.	9,89	91,88
5	21,24	19,96	19,08	6,82	0,69	8,92	93,97
8	21,19	20,11	18,749	6,64	0,97	8,47	94,90
12	21,12	20,24	18,68	6,39	1,38	7,86	95,83
15	21,08	20,46	18,59	6,17	1,95	7,53	97,06
18	20,98	20,15	18,54	5,96	2,36	7,18	96,04
22	20,76	19,50	18,36	6,71	2,71	6,95	93,93
26	20,53	19,08	18,12	6,93	2,98	6,72	92,94

Анализ данных табл.1. показывает, что количество добавки в интервале 12-18% от массы серной кислоты является наиболее целесообразным, т.к. при этом достигается более высокая степень разложения и сумма питательных веществ составляет 21,62-22,51%.

Известно, что при получении суперфосфата обычным способом количество серной кислоты увеличивают по сравнению с стехиометрическими нормами необходимыми для связывания примесей содержащегося в природном фосфате кальция, согласно суммарному уравнению [4-6]:



Как видно из уравнения реакции, в классическом способе разложения фторапатита образуется кальций дигидрофосфат и сульфат кальция.

В предложенном же способе применения интенсифицирующей добавки гидрофосфата аммония позволяет получить, наряду с кальций дигидрофосфатом также и аммоний дигидрофосфат, который обогащает полученный продукт дополнительным питательным элементом – азотом.

Таким образом, при разложении фторапатита серной кислотой с применением добавки 40%-ного раствора $(\text{NH}_4)_2\text{HPO}_4$, оптимальным количеством добавки следует считать 12-18%-ную (от массы серной кислоты) добавку, при этом достигается наиболее высокая степень разложения апатитового концентрата, которая составляет 95-97%, и полученный продукт обогащается дополнительным питательным элементом - азотом в пределах (1,4 – 2,4)%.

ЛИТЕРАТУРА

1. Самедов М.М. Изучение кинетики процесса разложения фторапатита серной кислотой в присутствии интенсифицирующей добавки – бисульфата аммония // Научные известия СГУ, 2017, т.17, №2, с.46-48.
2. Дохлова А.Н., Кармышов В.Ф., Сидорина Л.В. Производство и применение фосфатов аммония. М.: Химия, 1986, 256 с.

3. Джурумбаев А.И., Позин М.Е., Копылев Б.А., Варшавский В.Л. О разложении природных фосфатов серной кислотой в присутствии фосфата аммония // Журн. прикл. хим., 1979, №7, с.1441-1446
4. Кармышов В.Ф. Химическая переработка фосфоритов. М.: Химия, 1983, 304с.
5. Орехов И.И., Власова Т.Л. Влияние сульфат-иона на механизм взаимодействия природных фосфатов с фосфорной кислотой // Химическая промышленность, 1975, №2, с.755-757.
6. Позин М.Е. Технология минеральных удобрений. Л.: Химия, 1989, 352с.

XÜLASƏ
TƏBİİ FOSFATLARIN İNTENSİVLƏŞDİRİCİ ƏLAVƏLƏRİN İŞTİRAKI İLƏ SULFAT
TURŞUSUNDA PARÇALANMASI PROSESİNİN EKSPERİMENTAL TƏDQIQI
Samədov M.M., Həsənova T.Ş.

Açar sözlər: təbii fosfat, parçalanma, sulfat turşusu, əlavə intensivləşdirmə superfosfat

Məqalədə flüorapatitin ammonium hidrofosfat məhlulunun iştirakı ilə sulfat turşusunda parçalanması reaksiyası tədqiq edilmişdir. Burada ammonium hidrosulfatın xammalın parçalanması prosesinə intensivləşdirici təsir göstərdiyi müəyyənləşdirilmişdir. Eksperimental tədqiqatlarla 40%-li $(\text{NH}_4)_2\text{HPO}_4$ məhlulunun parçalanma reaksiyasına təsiri öyrənilmiş və əlavənin optimal miqdarının sulfat turşusunun kütləsinə nəzərən 12-18% olduğu müəyyənləşdirilmişdir. Prosesə verilən ammonium hidrosulfatın optimal miqdarında xammalın parçalanma dərəcəsi 95-97% təşkil etmiş və alınan superfosfat əlavə qida elementi azotla zənginləşmişdir.

SUMMARY
EXPERIMENTAL STUDY OF THE PROCESS OF DECOMPOSITION
OF NATURAL PHOSPHATES BY SULFURIC ACID WITH APPLICATION
OF INTENSIFYING ADDITIVES
Samədov M.M., Hasanova T.Sh.

Key words: natural phosphate, decomposition, sulfuric acid, additives, intensification, superphosphate.

In the article, the study of decomposition reaction of fluorapatite in sulfuric acid with the presence of ammonium hydrophosphate solution is illuminated. Intensifying impact of ammonium hydrosulphate on the process of raw material decomposition has been identified here. Influence of 40% $(\text{NH}_4)_2\text{HPO}_4$ solution in decomposition reaction has been examined with experimental studies and it has been defined that the optimal amount of additive is 12-18% in respect of sulfuric acid mass. In the optimal amount of ammonium hydrosulphate which was given to the process, the degree of raw material decomposition was 95-97% and the obtained superphosphate additive nutrition element was enriched with nitrogen.

Daxilolma tarixi: İlk variant 29.06.2018
Son variant

UOT 54.37

SUMQAYIT SƏNAYE ZONASI ÇİRLƏNMİŞ TORPAQLARININ BİOLOJİ ÜSULLARLA TƏMİZLƏNMƏSİ

¹QULİYEVA SƏKİNƏXANIM AĞASƏLİM qızı

²HÜSEYNOVA İLHAMƏ HÜMBƏT qızı

³ƏMİROVA RUHƏNGİZ MAQSUD qızı

Sumqayıt Dövlət Universiteti, 1- kiçik elmi işçi, 2 - mühəndis, 3 - laborant.

rufa.amirova.1979@mail.ru

Açar sözlər: torpaq, ağır metallar, kompostlar, gübrələr, tullantı, sənaye zonası, analiz

XX əsrin 2-ci yarısından etibarən Sumqayıt inzibati ərazisində kimya sənayesinin əsası qoyulub. Həmin dövr istehsal sahələrinin artması və bu ərazidəki torpaqların çirklənməsi ilə xarakterizə olunur. Lakin ötən dövr ərzindən bu günə qədər qeyd olunan torpaq sahələri lokal olaraq sənaye müəssisələrinin tullantıları ilə çirklənməyə məruz qalmış, çirkləndiricilər sənaye müəssisəsi ətrafı torpaqlarının morfogenetik qatlarında və həmin ərazidə yabanı halda bitən bitkilərin tərkibində toplanmışdır.

Müasir dövrdə ətraf mühitin qorunması global problem olaraq qalmaqdadır. Kimya sənayesində ekoloji məsələlərin həlli mütəxəssislər tərəfindən müxtəlif üsullarla aradan qaldırılır. Bu üsullardan biri də tullantılardan səmərəli istifadə edilərək təkrar emala yenidən prosesə qaytarılması, ilkin xammala və təbii sərvətlərə qənaət olunmasıdır.

Ümumiyyətlə, müasir şəraitdə səhrələşmə və torpaq deqradasiyası ətraf mühitin mühafizəsi mühüm problem kimi təzahür edir.

Birləşmiş Millətlər Təşkilatının ətraf mühitin mühafizəsi ilə bağlı keçirilən I Beynəlxalq konfransı (1972) torpaqların pozulması, çirklənməsi və ümumiyyətlə torpaq deqradasiyasının təhlükəli olduğundan Sumqayıt sənaye zonalarının torpaqlarının mühafizəsinə diqqət böyük əhəmiyyət kəsb edir.

Tədqiqat sahəsi: Sumqayıt Sənaye zonasında yerləşən Kompresor, Səthi aktiv maddələr, Superfosfat zavodlarıdır. Bu zonalar relyefinə görə hamar, bəzi sahələri mikroçökək, torpaq tipləri isə boz-qonurdur.

Hal-hazırda bu sənaye zavodları layihə gücü ilə işləmədiyi üçün II təhlükəlilik sinfinə aiddir. Şəhərin ən ciddi və uzun müddət həllini tapmayan ekoloji problemlərdən biri, SAM zavodu ərazisində 200 min tona qədər şlamın açıq duz anbarında saxlanmasıdır. Köhnə elektroliz sexi ərazisində civə ilə çirklənmiş sahənin olması mühitin civə ilə çirklənməsinə səbəb olmuşdur.

Hazırda Sumqayıt kimya sənayesində bir çox istehsalat sahələri ləğv edilmiş, fəaliyyətdə olan istehsalatlarda məhsuldarlıq 10%-ə qədər aşağı düşmüşdür.[1] SAM –zavodundan atmosfərə il ərzində 0.16% , 18.6 ton/il miqdarda Cl₂, H₂, HCl, xlorüzvi birləşmələr, Hg buxarı tərkibli tullantılar atılmışdır və bu zavod layihə gücü ilə fəaliyyətində I təhlükəlilik sinfinə malikdir (ГОСТ 12.1.007-76 – standartının normativ göstəricilərində $DL-50 \leq 15 \text{ mq/kg}$ həddində olarsa, müəssisənin işçi zonası I təhlükəlilik sinfinə malik olur.[2]

Bizim nəticələr göstərir ki, Kompresor zavodu ərazisinin çirklənməsinə səbəb olan əsas kimyəvi elementlər K, Ca və Fe-dur. Ən böyük miqdarda olanı Ca-dur. İkinci yeri Fe, üçüncü yeri K tutur. Nəticələr zavodun ərazisində Ti, Cr, Mn, Cu, Zn, Sr, Zr, Ba və Pb az miqdarda olduğunu göstərir.

SAM zavodu Cl, K, Ca, Ti, Cr, Mn, Fe, Zn, As, Rb, Sr, Zr və Ba elementləri ilə çirklənir. Beləki burada da ən çox miqdara malik olan elementlər Fe, Ca və K-dur. Maraqlıdır ki, bu elementlər Kompresor zavodu ərazisində də əsas çirkləndiricilərdəndir. Lakin digər zavodlardan fərqli olaraq SAM zavodu həm də Cl ilə çirklənir. Bundan başqa burada Cu və Pb-un miqdarı aşağıdır.[1]

Qurğuşun yüksək toksiki metal olaraq ÜST, BMT və o cümlədən bir sıra beynəlxalq təşkilatların prioritet çirkləndiricilər siyahısına daxil edilir. Qurğuşunun ətraf mühitə yayılmasında əsas yeri benzin yanması, metallurgiya tullantıları, maşınqayırma zavodları, eləcə də batareyaları istehsal edən şirkətlərin məhsulları təşkil edir. [1]

Cədvəl 1.

Analiz olunan nümunələrin kimyəvi element tərkibi (%)-lə

Torpaq nümunələrinin götürüldüyü zavodlar	Ölçü vahidi	Adi	Zn	Zr	Ba	Sr	Pb
Kompresor zavodu	ppm	№1	171	37	<LOD	545	174
Kompresor zavodu	ppm	№2	309	40	157	889	57
Kompresor zavodu	ppm	№3	1280	<LOD	402	1118	40
Kompresor zavodu	ppm	№4	234	61	178	1015	<LOD
Səthi Aktiv Maddələr zavodu	ppm	№5	172	59	259	667	<LOD
Azərboru boru-prokat zavodu	ppm	№6	1170	<LOD	217	494	431
Azərboru boru-prokat zavodu	ppm	№7	187	<LOD	<LOD	213	<LOD
Azərboru boru-prokat zavodu	ppm	№8	46	73	155	497	<LOD
Azərboru boru-prokat zavodu	ppm	№9	110	65	192	494	23
Azərboru boru-prokat zavodu	ppm	№10	328	<LOD	202	879	34

Torpaqda mövcud konsentrasiya tipindən asılı olaraq qurğuşun 32-130 mq/kq intervalında dəyişir. Şəhər torpaqlarında qurğuşunun konsentrasiyası əlvan metal istehsalına görə 1000-2000 mq/kq –a çata bilər. Çirklənmənin ən yüksək səviyyəsi metaləritmə və turşu batareyaları istehsal edən zavodların ərazisində müşahidə olunur.[4] Bu çatışmazlığı aradan qaldırmaq üçün təkcə mineral gübrələrdən istifadə etmək iki istiqamətdə problemlər yaradır. Birincisi mineral gübrələrin qiyməti çox bahadır. Bu gübrələrin daimi olaraq alınması iqtisadi çətinliklərlə üz-üzə qoyur. İkinci mineral gübrələrdən müntəzəm olaraq istifadə edilməsi torpaqlarda minerallaşma prosesini sürətləndirir ki, bu da qətiyyən yol verilməzdir. Mövcud olduğu kimi Fe, Cu, Zn, Se, Mg, Mo və başqa elementlərin orqanizmin yaşaması üçün lazım olan miqdarı faydalıdır. Lakin onların yüksək dozası fərdi orqanlar üçün təhlükəlidir. İstənilən konsentrasiyada Cd, Mg, Ar kimi kimyəvi elementlər və onların birləşmələri təhlükəlidir. Müxtəlif illərdə aparılan tədqiqat işlərinin nəticəsi göstərir ki, torpaqlarda ağır metalların konsentrasiyası müəyyən limiti artdığı zaman torpaqda məhv olma təhlükəsi yaradır. Bu torpağın bioloji aktivliyini azaldır. Bu proses bitki müxtəlifliyini azalması ilə müşayiət olunur [2].

Sumqayıt sənaye ərazisində, torpaqlardan götürülən nümunələrin analizindən məlum olmuşdur ki, bu torpaqlarda ağır metalların miqdarı yol verilən normalardan artıqdır, yəni bu torpaqların ağır metallardan təmizlənmə zərurəti mövcuddur. Təmizlənmə üsulu kimi bitkilərdən istifadə olunur hansı ki, tərkibində C, E, K vitamini olsun, həmçinin üzvi və mineral gübrələrdən istifadə edərək torpaqlarda ağır metalların təmizlənməsi həyata keçirilir. [4].

Tədqiqatın metodikası - Torpağın səthində yayılan maddələrdə (çirkləndiricilər) ağır metalları və radioaktiv elementləri təyin etmək üçün seçilmiş sənaye müəssisələrindən ən çox çirklənmiş torpaqlardan, nöqtəvi nümunələrdən, 14 nöqtədən SAM-dan, Kompresor zavodundan, Azərboru boru-prokat zavodu ətrafındakı torpaqlardan diaqonal boyunca konvert üsulu ilə 5 torpaq nümunəsi, Kompresor zavodundan 4 torpaq nümunəsi, Azərborudan isə 5 torpaq nümunəsi götürülüb. 0-5 və 5-20 sm dərinlikdə hər qat üzrə 0,2 kq-a qədər torpaq

nümunələri götürülmüşdür. Nəticələri müqayisə etmək üçün çirklənmiş torpaq nümunələri götürülüb analizə hazırlanmışdır.

Bioloji təmizlənmə üsulları hal-hazırda çox geniş istifadə olunan üsullardan biridir. Bu təmizlənmə üsulları iqtisadi cəhətdən səmərəli, texnoloji cəhətdən təhlükəsiz, ekoloji baxımdan təmiz olduğu üçün artıq inkişaf etmiş (ABŞ, Almaniya, Yaponiya) ölkələrdə bioloji fəaliyyəti itirilmiş torpaqlarda uğurla tətbiq olunur. Götürülmüş torpaq nümunələrində bioloji aktivliyi artırmaq üçün əvvəlcə orqanik (Biohumus, Vermokompost) gübrələrdən istifadə edilir. Orqanik gübrələr laboratoriya şəraitində mikroorqanizmlər (koliformiya soxulcanı) vasitəsilə alınır. Münbitliyi zəif olan torpaqların münbitliyinin artması və verilən mineral (N,P,K) və üzvi gübrələrin yüksək dərəcədə mənimsənilməsi adı çəkilən effektiv mikroorqanizmlərlə (EM) əlaqədardır. Bu mikroorqanizmlər üzvi tullantılarla (yemək qalıqları ilə) qidalanır və sürətlə çoxalırlar. Onlar qida qalıqlarını fermentasiya edərək gübrə istehsal edirlər. Bioloji fəaliyyəti artırmaq üçün seçilmiş bitkilər çuğundur, şam və küknardır. Bu bitkilərin üstünlükləri onların tərkibində C,E,K vitaminlərinin çox olmasıdır. Vermokompost və mineral gübrələrin verilməsi nəticəsində, torpaqda olan ağır metallarla gübrə arasında kumiliativ birləşmə əmələ gəlir ki, bu duzlar da bitkilər tərəfindən asanlıqla mənimsənilir. Sənaye ətrafı çirklənmiş zonalarda, yaşıllaşmada çuğundur, şam və küknar bitkilərindən istifadə bu üsullara əsaslanır.

Aparılmış tədqiqatlar göstərmişdir ki, aqrotexniki tədbirlər nəticəsində, boz-qonur torpaqda müxtəlif variantlarda bitkilər altına verilən üzvi gübrələr (vermokompost, biohumus), mikroorqanizmlərin kəmiyyət göstəricilərinə müsbət təsir etmişdir. Tədricən çirklənmiş sahələrdə, mədəniləşən torpaqlarda mikroorqanizmlərin miqdarı getdikcə artmağa başlamışdır. Bu üzvi gübrələr torpağın bioloji aktivliyini artırır və bu proses bitki müxtəlifliyinin artması ilə müşayiət olunur.

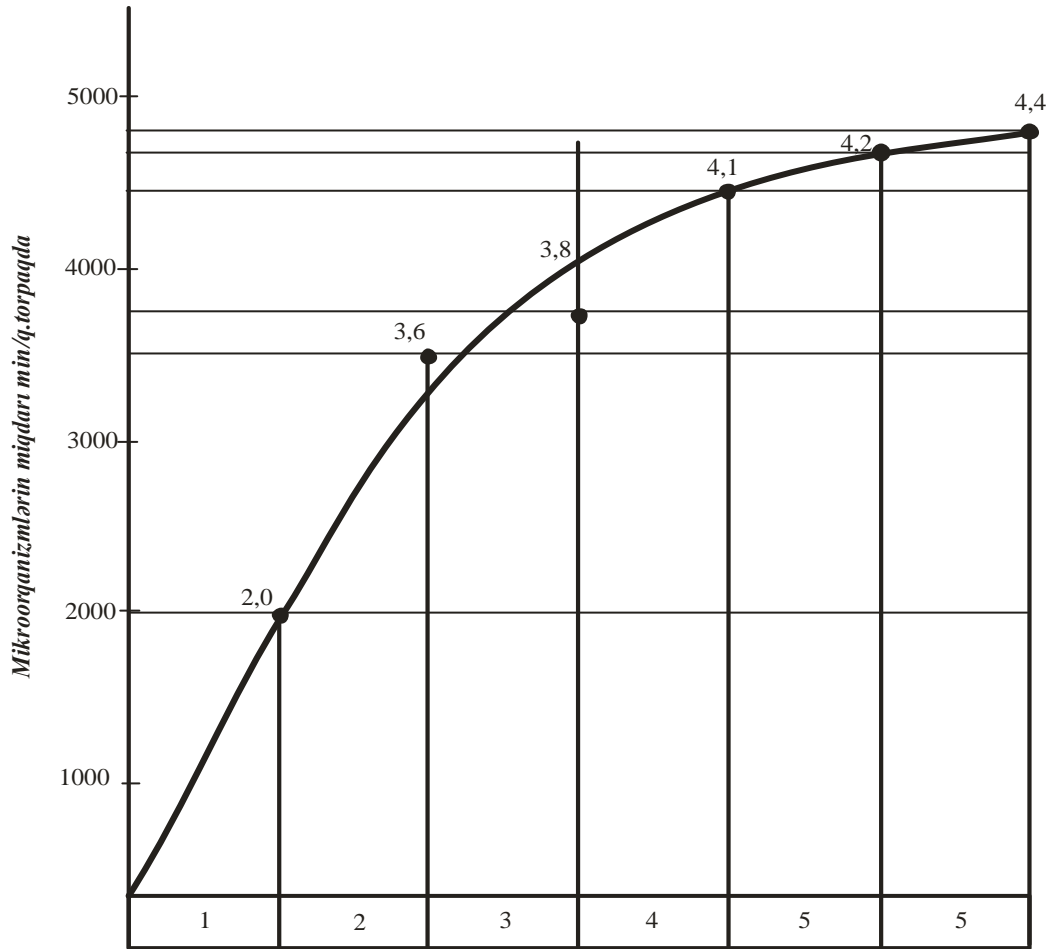
Cədvəl 2.

Boz-qonur torpaqda mikrobiotanın bəzi göstəriciləri

№	Torpaq nümunəsinin götürüldüyü yer	Bakteriyaların ümumi sayı	Göbələklər (aşkara çıxarılmış növlər)
1.	Təbii senozlar, ağır metallarla çirklənmiş ərazi	$3,6 \cdot 10^4$ min/q. torp.	As niger Fusarium oxysporium Trichoderma
2.	Təcrübə sahəsi çuğundur bitkisi altından (nəzarət variantı) (gübrəsiz)	$4,1 \cdot 10^4$ min/q. torp.	Penicillium sp
3.	Çuğundur bitkisi altından (gübrə tətbiq edilən variant)	$4,4 \cdot 10^4$ min/q.torp.	Penicillium spp, Aspengillus niger
4.	Küknar bitkisi altından (gübrəsiz)	$3,8 \cdot 10^4$ min/q.torp.	Aspengillus, Penicillium sp, Fusarium oxysporium
5.	Küknar bitkisi gübrələr tətbiq edilən variantı	$4,2 \cdot 10^4$ min/q.torp.	As niger, Penicillium sp, Fusarium oxysporium Trichoderma
6.	Ağır metallarla çirklənmiş biotop	0	Bakteriyaların miqdarı kəskin azalır

Bitkilər tərəfindən mənimsənilən ağır metallar aşağıdakılardır.

1. Cd, Cs, Rb-asan mənimsənilən
2. Zn, Mo, Cu, Pb, Ag, As, Co- orta dərəcədə mənimsənilən
3. Mn, Ni, Li, Cr, Be, Sb- zəif mənimsənilən
4. Se, Fe, Ba,, Hg, Te- çətin mənimsənilən: Elementlərin qatılığının artırılması ilə bitkilərdə toplanma sürəti aşağıdakı ardıcılıqlı müəyyən edilmişdir. Cd>Zn>Cu>Pb



Variantlar

Şəkil 1. Mikroorqanizmlərin miqdarının aqrotexniki tədbirlər nəticəsində variantlar üzrə dəyişilmə dinamikası.

1. Ağır metallarla çirklənmiş sahələr; 2. Təbii senoz (xam) çirklənməmiş; 3. Küknar bitkisi altında (gübrəsiz); 4. Çuğundur bitkisi altında (gübrəsiz); 5. Küknar bitkisi altında (gübrəli variant); 6. Çuğundur bitkisi altında (gübrəli variant)

ƏDƏBİYYAT

1. Abbasov Q.S. Ətraf mühitin mühafizəsinə yönəlmiş istehsalatın layihələndirilməsi. Sumqayıt: SDU, 2005, 149 s.
2. Üzvi Sintez zavodunun ekoloji pasportu. Bakı, 2005, s. 2.
3. Ильинский А.В., Мажайский Ю.А. Анализ содержания тяжелых металлов в черноземах Рязанской области // 3 Международная научно-практическая конференция «Человек и окружающая природная среда», 12-13 окт., 2000. Сборник материалов. Пенза: Приволж. дом знаний, 2000, с.103-105.
4. Левантовская Т.В., Кородицына М.С., Новоселова О.А. Определение содержания хрома в почвах и растениях // Ломоносовские международные чтения «Состояние и проблемы непрерывного экологического образования и охраны окружающей среды». Тезисы докладов 3 научно-практической конференции, 13-15 ноября, 2001. Архангельск: Поморский гос. ун-т. 2001, с.135-137.

РЕЗЮМЕ
ОЧИСТКА ЗЕМЕЛЬ СУМГАЙТСКОЙ ПРОМЫШЛЕННОЙ ЗОНЫ
БИОЛОГИЧЕСКИМИ СПОСОБАМИ
Кулиева С.А. Гусейнова И.Г. Амирова Р.М.

Ключевые слова: почва, тяжелые металлы, компосты, удобрения, отходы, промышленная зона, анализ

Проблемы, возникающие в процессе проектирования и эксплуатации химических предприятий, привели к тому, что экологические проблемы дошли до критического уровня. Исследование экологических проблем, возникающих в промышленном узле, определение потенциала опасности для окружающей среды промышленного комплекса является актуальной проблемой.

SUMMARY
CLEANING INDUSTRIAL ZONE SOIL OF SUMGAYIT BY BIOLOGICAL METHODS
Quliyeva S.A. Huseynova I.K. Amirova R.M.

Key words: soil, heavy metal, composts, fertilizer, waste, industrial zone, analysis

Ecological problems arising during design and operation of chemical facilities are resulted in environmental situation's reaching catastrophic limit. Study of ecological problems emerged at industrial unit and determination of hazard potential of industrial complex for environment is the urgent issue.

Daxilolma tarixi:	İlkin variant	25.06.2018
	Son variant	17.12.2018

UCC 662.75

PROSPECTS FOR USING BIOFUELS AND EMULSIFIED BIOFUELS AS ALTERNATIVE SOURCES OF ENERGY**ABBASOV AYDIN RAFAIL**

*Institute of Petrochemical Processes of Azerbaijan National Academy of Sciences,
doctoral candidate
adil.abbasov@socar.az*

Key words: *biofuels, emulsified biodiesel fuel, engine, emissions, combustion*

World fossil fuel demand is broadening day by day because of increasing population of world and in order to meet this demand the new petrochemical-refinery facilities that are related to reconstruction and modernization projects are carried out recently by petrochemical companies. And because of huge usage of fossil based fuels the exhaust gasses increase tremendously. In parallel with this exhaust gases derived from the burning of these fuels such as carbon monoxide (CO), sulphur dioxide (SO₂) and nitrogen oxides (NO_x) are basically responsible for the creating the greenhouse effect in the atmosphere, which consequently causes planet global warming. Therefore in these days the significant consideration given to the prosperity and utilization of alternative fuel sources by researchers in order to meet the energy demand as well as improve environmentally friendly fuel production. For instance, one of the main directions for improving the environmental performance of both mineral diesel fuels and their combustion products is also the addition of oxygen-containing additives such as simple alcohols (ethanol, butanol, isopropanol) or methyl (ethyl) fatty acid esters of vegetable oils (biodiesel). The first series of mentioned additives are more preferable, since their production on an industrial scale is already established and does not require the construction of additional production capacities, as required for obtaining biodiesel. However, alcohol- mineral based diesel (biodiesel) mixtures are sensitive to water content, they are less stable; they can decompose easily when the temperature is lowered and require the use of emulsifiers to avoid the above problems. In addition, although bio-based diesels are sensitive to water the use of water is also possible with the selection of appropriate emulsifiers as an oxygen-containing additive to mineral diesel fuels.

In general biofuels (or biofuel based fossil fuels) derived from bio-resources basically from biomasses that is the one of main option to replace gradually the fossil fuels due to the fact that biomass based biofuels have lower cost of feedstock in order to produce them, also renewable and in terms of environment they have much more lower CO₂ emission [1]. Also it is already possible to produce a variety of fuels from plant biomass and fatty acids such as ethanol, methanol, butanol and biodiesel [2]. It is worth noting that compared to conventional fossil fuels, biofuels are renewable, combustion of biofuels produce less toxic compound, biofuels have almost similar combustion properties like conventional fossil fuels and biofuels can reduce net carbon emissions up to a very low level [3]. Therefore diesel fuel can easily be replaced by biofuels (or biofuel based fuels even emulsified fuels) with a little modification to the motor engines since emulsified biodiesels are also suitable to use in compression ignition engines and has the potentiality to replace fossil derived diesel fuels [4].

Recently the review on production, performance characteristics and emissions levels from a diesel engine using biodiesel as alternate to conventional diesel fuel was done by several

researchers [5,6] who also made review on the performance, combustion and emission characteristics of biodiesel fuelled diesel engines.

Generally the main feed stocks for biodiesel are oil seed crops such as rapeseed, soybean, sunflower etc. Less amount of biodiesel is also produced from mustard seed, linseed, peanut and cottonseed. The properties of the biodiesel depend on the feedstock from which it is produced. In general biodiesel is basically produced through transesterification process which combines two compositions for example, plant oil and methanol to produce methyl ester [7]. Methyl ester is a very common biodiesel. In transesterification process, around 1/10 of methanol is combined with 1 t of vegetable oil in mixture which produces approximately 91 wt % methyl ester and 9 wt % of glycerol as co-product through an alkali-catalysed reaction [8]. This process is a three-step reaction: the first step, tryglycerides are converted to diglycerides, second step diglycerides are converted to monoglycerides and third step, monoglycerides are reduced to fatty acid esters. The final product that is biodiesel is 10–20 times and 2 times more viscos than vegetable oil and diesel fuel accordingly [9]. Furthermore, the co-products from biodiesel production process can be used in the cosmetics industry or can be sold as an animal feed. These co-products can contribute to reduce 5% production cost [10].

Currently motor vehicles can use biofuels and it is expected that it may replace conventional fuels in the near future. It is generally known that around the world, motor vehicles use huge amount of fuels and with current biofuel reservation it is not possible to meet all the demands. For this reason, continuous research is going on biofuels. Generally, for usage of diesel fuel purposes three biofuels such as biodiesel, ethanol and butanol blended with conventional fuel are used in motor vehicles [11]. The reaction mechanism of biodiesel and diesel is similar which allows biodiesel to burn easily in compression ignition (CI) engines. CI engines have higher compression ratio and higher torque. It indicates that CI engines can provide higher power which is required to run heavy machinery or vehicles. In this way, biodiesel blended with fossil derived diesel is started to be used in transportation sector [12]. However, the main disadvantage of biodiesel is that it is condensed at low temperature. For this reason, biodiesel may not be suitable in cold weather condition [13].

From other side, the component to biodiesel like ethanol is widely used as a fuel additive and in the future its use will be increased because of its simple and easy production process and non-toxicity. It contains higher percentage of oxygen which helps to reduce emissions to atmosphere [14]. As per experiment outcomes that is carried out for alcohol added diesel in 13 step ESC (European station cycle) automobile diesel engine 4CH 11/12.5 for regime C100 ($n=2 \times 10^3 \text{ min}^{-1}$, total load) it has been defined that with an increase in the content of butanol in the mixture for all the considered air flow rates, the specific release of nitrogen oxides first increases and then begins to fall. Achieving the minimum and maximum values of specific emissions of nitrogen oxides for different concentrations of butanol in the mixture depends on the mutual combination of the air flow rate of the fuel ahead angle of the fuel [15]. But experience shows that using ethanol damages the engine parts. For this reason, auto manufacturers consider special types of rubbers, gaskets and seals used for engine production factories when ethanol is intended to be used in a high percentage in engines [16]. The main problem derived by ethanol, butanol usage is that it has higher energy density. Unlike ethanol, using butanol does not damage the engine parts. So, butanol can be used in the engines without modifying them [17].

According to the outcomes of recent researches, BSFC (brake specific fuel consumption) increases with an increase in the percentage of biofuel in the biofuel–diesel blends when it is used as a fuel in conventional CI engines compared to diesel. In fact BSFC is a measure of the fuel efficiency of any prime mover that burns fuel and produces rotational, or shaft power. It is typically used for comparing the efficiency of internal combustion engines with a shaft output. Also it is the rate of fuel consumption divided by the power produced and may also be thought of

as power-specific fuel consumption, for this reason. In general BSFC allows the fuel efficiency of different engines to be directly compared. For example, some researchers [18] investigated the performance of a diesel engine with various percentages of biodiesel in a biodiesel–diesel blend. They found that with increases in the biodiesel percentage, the BSFC increased. In different literature [19], the authors used pure diesel with four different percentages of ethanol (5%, 10%, 15% and 20%) in ethanol–diesel blends. They found the same trend as before; that is, BSFC increased with increasing ethanol percentage in the ethanol–diesel blend. Researchers found several reasons for the higher BSFC when using biofuel–diesel blend, such as the lower heating value, higher viscosity, and higher density of biofuel compared to diesel. On the other hand, few researchers found decreased values of BSFC for biofuel–diesel blends. Blends containing up to 20% biodiesel can give reduced values of BSFC when tested in a single-cylinder, direct-injection diesel engine [20]. At the same time engine speed, engine load, and biofuel that is containing some residues such as small amount of water, glycerine, acid have impacts on BSFC. Most researchers agreed that as the speed and load increase, the BSFC decreases and those residues have a negative impact on BSFC.

The BTE (brake thermal efficiency) is the ratio of brake power output to heat input in IC engines. This value considers the frictional losses also for biofuel–diesel blend decreases slightly or remains the same compared to diesel fuel according to the authors. Some characteristics such as combustion, performance, and emission values of pure diesel and pure biodiesel as well as different percentages of biodiesel (10%, 20%, 50%, and 75%) with fossil derived diesel also investigated in a single-cylinder, four-stroke, water-cooled, direct-injection diesel engine under variable load conditions by researchers [21]. They found that with increases in the biodiesel percentage in the biodiesel–diesel blend, the BTE of the engine decreases. Researchers have observed some properties of biofuels which are responsible for the lower BTE, such as higher viscosity, lower cetane index, smaller ignition delay, lower heating value, higher lubricity, and higher BSFC. It was observed that ULSD, despite having lower brake specific fuel consumption (BSFC), has the lowest brake thermal efficiency (BTE) compared to pure biodiesel [22]. The maximum BTEs obtained were 37.2%, 39.1%, 39.6%, and 37.5%, respectively, for the ULSD, biodiesel, biodiesel with 10% fumigation methanol, and biodiesel with 10% blended methanol. According to the opinions of scientists biodiesel's higher oxygen content, which improves combustion, and higher lubricity, which reduces friction loss, may be the reasons for the higher BTE. Engine speed, engine load, and percentages of biofuel in biofuel–diesel blend have both positive and negative impacts on BTE.

The main outcomes show that HC emission decreases when biofuel–diesel blend is used as fuel instead of diesel [23]. For example, it is reported that unburned hydrocarbon (UBHC) emissions were approximately 40.3% lower for fresh oil biodiesel and biodiesel–diesel blends operation compared to baseline petroleum diesel fuel operation [24]. This is because of improvement of the cetane value of the mixture achieved by increasing the biodiesel percentage in the blend, which in parallel shortens the ignition delay, promotes reaction period of the blends, and ultimately reduces the level of unburned HC emission. From other side, opposite result was found by other researchers which is higher HC emission while using butanol-diesel blends (10% and 20%) as fuels compared to fossil derived diesel [25]. The authors concluded that this is because, the latent heat of vaporization of butanol which is 2.34 times higher than diesel is responsible for this higher amount of HC emission. Besides that it is observed that the HC emission of biodiesel–diesel blend increased with increase in the engine speed from 1000 to 1500 rpm, but above 1500 rpm the HC emission decreased gradually with the increase in engine speed because high engine speeds cause increased inlet air flow speed or turbulence, which increases the effect of atomization of the fuel in the cylinder and reduces HC emission [26].

It is a common and proven conclusion that CO emissions decrease when diesel is replaced by biofuel–diesel blend or emulsified biodiesel [23]. It is investigated the emission

characteristics of pure diesel as well as blends of diesel with vegetable oils and biodiesels of different origins [27]. They found that the CO emission was lower than that of fossil derived diesel fuel, and the reduction became larger as the percentage of biodiesel in the blend increased. Also different researchers observed the CO emission rate in a single-cylinder, four-stroke, direct-injection diesel engine that is fuelled by biodiesel–methanol–diesel blend in different percentages like 20%, 40%, 60%, 80% Biodiesel with 10% Methanol mixture at a constant speed of 1500 rpm under various loads [28]. It is discovered a significant reduction in CO emission compared to diesel fuel. A similar results observed by other researchers have found that properties of biofuel such as higher cetane number (CN) and oxygen content are the main reasons for the lower level of CO emission to atmosphere. By the way researchers discovered something very surprising that a significant increase in CO emissions is demonstrated for emulsified biodiesel–diesel blend. It is explained with poor combustion quality in engine which contributes for the higher CO emission compared to fossil derived diesel. It is worth to noting that in general engine speed and load, biofuel percentage in the emulsified biofuel–diesel blend, and of course engine model has impacts on CO emission to atmosphere in CI engines. As per practise most researchers confirm that CO emission decreases when engine load increasing and vice versa CO emission increases with increasing engine speed. Similarly, an increasing percentage of biofuel in the blend decreases the CO emission.

When it comes to NO_x emission most researchers confirm with the conclusion that the NO_x emission of emulsified biofuel–diesel blend is higher than fossil derived diesel fuel [23]. For example, it is investigated the performance and emissions of ordinary diesel, pure biodiesel, and biodiesel–fossil derived diesel mixture in marine outboard diesel engines without major modification to the engines itself [29]. And it is found that blend containing up to about 25% biodiesel gave a lower NO_x emission than pure fossil derived diesel. But when the biodiesel percentage increased above 25%, the NO_x emission increased that is 16% higher than that of conventional diesel. From other side biodiesel–diesel mixtures with different percentages of biodiesel in a single-cylinder, direct-ignition diesel engine, four-stroke, naturally aspirated, water-cooled and found that the difference in the NO_x emissions of fossil derived diesel and mixture was not more than 100 ppm [30]. Engine speed and load, properties of biofuels such as higher oxygen content and higher cetane number, and advances in injection and combustion in engine have vital effects on NO_x emissions to atmosphere for biofuels based on researchers' outcomes.

In terms of economical perspectives in general, for instance biodiesel production from palm oil costs around \$0.70 per liter, but rapeseed oil-based biodiesel could cost as much as \$1.00 per liter [31]. Considering alcohols (ethanol, butanol, isopropanol) lower production price one can estimate the emulsified biodiesel cost depending on region. Furthermore, in accordance with IEA (international energy efficiency) biodiesel production costs will diminish significantly more than 30% within the US and EU between 2005 and 2030 as a result of a decline in feedstock costs [32].

LITERATURE

1. Elsolh NEEMM. The manufacture of biodiesel from the used vegetable oil, 2011.
2. Demirbas A. Comparison of transesterification methods for production of biodiesel from vegetable oils and fats. *Energy Convers Manag* 2008;49:125–30.
3. Nigam P.S., Singh A. Production of liquid biofuels from renewable resources. *Progress Energy Combust Sci* 2011;37:52–68.
4. Larson E.D. Biofuel production technologies: status, prospects and implications for trade and development. *U N Conf Trade Dev* 2008.
5. Datta A., Mandal B.K. A comprehensive review of biodiesel as an alternative fuel for compression ignition engine. *Renew Sustain Energy Rev* 2016;57:799–821.

6. Tamilselvan P., Nallusamy N., Rajkumar S. A comprehensive review on performance, combustion and emission characteristics of biodiesel fuelled diesel engines. *Renew Sustain Energy Rev* 2017;79:1134–59.
7. Ma F., Hanna M.A. Biodiesel production: a review. *Bioresour Technol* 1999;70:1–15.
8. Graboski M.S., McCormick R.L. Combustion of fat and vegetable oil derived fuels in diesel engines. *Prog Energy Combust Sci* 1998;24:125–64.
9. Lang X., Dalai A.K., Bakhshi N.N., Reaney M.J., Hertz P. Preparation and characterization of bio-diesels from various bio-oils. *Bioresour Technol* 2001;80:53–62.
10. Institute W. *Biofuels for transport: global potential and implications for sustainable energy and agriculture*. London; Sterling, VA: Earthscan, 2007.
11. Demirbas A. Biofuels sources, biofuel policy, biofuel economy and global biofuel projections. *Energy Convers Manag* 2008;49:2106–16.
12. Pinto A.C., Guarieiro L.L., Rezende M.J., Ribeiro N.M., Torres E.A., Lopes W.A. et al. Biodiesel: an overview. *J Braz Chem Soc* 2005;16:1313–30.
13. Pinto A.C., Guarieiro L.L., Rezende M.J., Ribeiro N.M., Torres E.A., Lopes W.A. et al. Biodiesel: an overview. *J Braz Chem Soc*. 2005;16:1313–30.
14. Agarwal A.K. Biofuels (alcohols and biodiesel) applications as fuels for internal combustion engines. *Prog Energy Combust Sci*. 2007;33:233–71.
15. Г.М.Кухаренок, А.Н.Петрученко, Д.Г.Гершань. *Operating Process of motors when working on Alternative Fuels*, Минск БНТУ 2017
16. Yuen P.K.P., Villaire W., Beckett J. *Automotive materials engineering challenges and solutions for the use of ethanol and methanol blended fuels*, 2010.
17. Wu M., Wang M., Liu J., Huo H. Assessment of potential life-cycle energy and greenhouse gas emission effects from using corn-based butanol as a transportation fuel. *Biotechnol Prog* 2008;24:1204–14.
18. Çetinkaya M, Karaosmanoglu F. A new application area for used cooking oil originated biodiesel: generators. *Energy Fuels* 2005;19:645–52.
19. Li D-g, Zhen H., Xingcai L., Wu-gao Z., Jian-guang Y. Physico-chemical properties of ethanol–diesel blend fuel and its effect on performance and emissions of diesel engines. *Renew Energy* 2005; 30:967–76.
20. Ramadhas A., Jayaraj S., Muraleedharan C. Characterization and effect of using rubber seed oil as fuel in the compression ignition engines. *Renew Energy* 2005;30:795–803.
21. Agarwal D., Agarwal A.K. Performance and emissions characteristics of Jatropha oil (preheated and blends) in a direct injection compression ignition engine. *Appl Therm Eng* 2007; 27:2314–23.
22. Meng X., Chen G., Wang Y. Biodiesel production from waste cooking oil via alkali catalyst and its engine test. *Fuel Process Technol* 2008;89:851–7.
23. Kwanchareon P., Luengnaruemitchai A., Jai-In S. Solubility of a diesel–biodiesel–ethanol blend, its fuel properties, and its emission characteristics from diesel engine. *Fuel* 2007; 86:1053–61.
24. Ozsezen A.N., Canakci M. The emission analysis of an IDI diesel engine fueled with methyl ester of waste frying palm oil and its blends. *Biomass – Bioenergy* 2010;34:1870–8.
25. Yun H., Choi K., Lee C.S. Effects of biobutanol and biobutanol–diesel blends on combustion and emission characteristics in a passenger car diesel engine with pilot injection strategies. *Energy Convers Manag* 2016;111:79–88.
26. Canakci M., Ozsezen A.N., Arcaklioglu E., Erdil A. Prediction of performance and exhaust emissions of a diesel engine fueled with biodiesel produced from waste frying palm oil. *Expert Syst Appl* 2009;36:9268–80.
27. Rakopoulos C., Antonopoulos K., Rakopoulos D., Hountalas D., Giakoumis E. Comparative performance and emissions study of a direct injection diesel engine using

- blends of diesel fuel with vegetable oils or bio-diesels of various origins. *Energy Convers Manag* 2006; 47:3272–87.
28. Sathish Kumar R., Suresh Kumar K. Effect of methanol blending with *Pongamia pinnata* biodiesel and diesel blends on engine performance and exhaust emission characteristics of an unmodified compression ignition engine. *Int J Ambient Energy* 2015;36:70–5.
 29. Murillo S., Míguez J.L., Porteiro J., Granada E., Morán J.C. Performance and exhaust emissions in the use of biodiesel in outboard diesel engines. *Fuel* 2007; 86:1765–71.
 30. Qi D.H., Chen H., Geng L.M., Bian Y.Z. Experimental studies on the combustion characteristics and performance of a direct injection engine fueled with biodiesel/diesel blends. *Energy Convers Manag* 2010;51:2985–92.
 31. Bio-based liquid fuels as a source of renewable energy: A review, A.N. Oumer, M.M. Hasan, Aklilu Tesfamichael Baheta, Rizalman Mamat, A.A. Abdullah, *Renewable and Sustainable Energy Reviews* 88 (2018) 82–98
 32. Institute W. *Biofuels for transport: global potential and implications for sustainable energy and agriculture*. London; Sterling, VA: Earthscan, 2007.

XÜLASƏ

BİOYANACAQLARIN VƏ EMULSİYALI BİOYANACAQLARIN ALTERNATİV ENERJİ MƏNBƏLƏRİ KİMİ İSTİFADƏ PERSPEKTİVLƏRİ

Abbasov A.R.

Açar sözlər: bioyanacaq, emulsiyalı biodizel yanacağı, mühərrik, emissiya, yanma məhsulları

Hazırda enerji istehlakı bütün dünyada artmaqdadır və bu səbəbdən təmiz və sərfəli enerji mənbələri iqtisadi inkişafda mühüm amildir. Mineral enerji mənbələrinin çatışmazlığı, həmçinin onların yanma məhsullarının ətraf mühitə mənfi təsiri alternativ enerji mənbələrinin araşdırılmasının əsas səbəbidir. Təqdim olunan məqalədə bioyanacaqların, emulsiyalı bioyanacaqların alınması üçün əsas xammal mənbələri araşdırılıb, həmçinin bu növ yanacaqların yanma məhsullarının istixana qazlarının əmələ gəlməsi və ətraf mühitə təsiri nəzərdən keçirilmişdir.

РЕЗЮМЕ

ПЕРСПЕКТИВЫ ИСПОЛЬЗОВАНИЯ БИОТОПЛИВ И ЭМУЛЬСИОННЫХ БИОТОПЛИВ КАК АЛЬТЕРНАТИВНЫХ ИСТОЧНИКОВ ЭНЕРГИИ

Аббасов А.Р.

Ключевые слова: биотопливо, эмульсионное биодизельное топливо, двигатель, выбросы, сжигание

В настоящее время уровень потребления энергии растет во всем мире и поэтому доступ к экологически чистой и доступной энергии становится одним из важных факторов экономического развития. Нехватка ископаемых видов топлив, а также воздействие на окружающую среду продуктов сжигания минеральных топлив остается основной причиной исследования возможных альтернативных источников энергии. В данной статье приведен обзор различных источников сырья для получения биотоплив, в частности, эмульсионных биодизельных топлив, и влияния продуктов их сгорания на образование парниковых газов.

Daxilolma tarixi:	İlkin variant	24.09.2018
	Son variant	17.12.2018

UOT 504.5

ƏTRAF MÜHİTİN NEFT EMALINDAN YARANAN NEQATİV AMİLLƏRDƏN MÜHAFİZƏSİ

¹ƏSGƏROVA FİDAN ƏLİNAZİM qızı
²NƏSİROVA ZEMFİRA HƏTƏMƏN qızı

1-Odlar Yurdu Universiteti, i.f.d.

2-Azərbaycan Dövlət İqtisad Universiteti, UNEC, dosent

rfidan23@mail.ru

Açar sozlar: ekologiya, ətraf mühit, mühafizə, Xəzər dənizi, neft-qaz yataqları, neft-qaz emalı, neft-qaz hasilatı

Proqnozlara görə, dünyanın müəyyən edilmiş neft ehtiyatları 150 mlrd. ton həcmindədir. Belə ki, yalnız Fars körfəzi ilə Yaxın Şərqi 4 ölkəsinin: Səudiyyə Ərəbistanı (25 %), İran (9%), İraq (11%), Küveyt (9%) və Birləşmiş Ərəb Əmirliklərinin (9%) payına dünyada müəyyən olunmuş neft ehtiyatlarının 63%-i düşür. OPEK-ə daxil olmayan ölkələr 9%, OPEK-ə üzvü olan ölkələr 12%, İqtisadi Əməkdaşlıq və İnkişaf Təşkilatının üzvləri (9%), keçmiş SSRİ məkanı 7% təşkil edir.

Hal-hazırda dünyada 40 min neft-qaz yatağı işlənməkdədir. Bunun 80%-ni 350-dən çox nəhəng neft-qaz yatağı təşkil edir. Bu 350 neft-qaz yatağından dünya miqyasında 60% neft hasil olunur. Gündəlik hasilat dünyada 4 mlrd. tondur. Bunun 30%-ni dəniz neft yataqları təşkil edir [1].

Azərbaycanda çıxarıla bilən neft ehtiyatı 16 mlrd.ton, qaz ehtiyatı isə 2 trln. 550 mlrd. m³ həcmindədir. Ümumi karbohidrogen (KH) ehtiyatı şərti yanacaq 10 mlrd.ton həcmində qiymətləndirilir [6].

Respublikamızın səkkiz neftli-qazlı rayonundan (NQR) Abşeron ən perspektivli sayılır. Abşeron yatağının KH ehtiyatı neftdən əlavə, 350 mlrd. m³ qaz və 45 mln.ton kondensatdan ibarətdir [10].

«Çoxmərhələli və mürəkkəb fəaliyyət sahəsi olan neftqazçıxarma və emalı sənayelərində külli miqdarda spesifik bərk, maye və qaz halında olan tullantılar əmələ gəlir. Tərkibində geniş spektrli mineral və üzvi maddələr olan bu tullantılar, bizi əhatə edən ətraf təbii mühit üçün ciddi təhlükə yaradır.

Ətraf mühitin əsas çirklənmə mənbəyi quyuların qazılması və istismarı, eləcə də neftin emalı prosesində formalaşan tullantılardır. Buna misal olaraq, qazıma və neft şlamını, müxtəlif kimyəvi reagentlər və ağırlaşdırıcılar qatılmış neft əsaslı qazıma məhlulunu, yanacaq-sürtgü materiallarını, lay suyunu, neftli lay qumlarını, təsərrüfat-məişət çirkab sularını göstərmək olar.

Neft-qaz çıxarılması və emalında «az məsrəflə daha çox neft» və s. səhv şüarlar əsasında inkişaf etdirilməsi, «bir ton neftin yarım litr mineral sudan ucuz başa gəlməsi»lə öyünərək, neft-qaz hasilatını artırmaq naminə, lazımi texniki-abadlıq işləri aparılmadan yeni-yeni yataqların istismara daxil edilməsi nəticəsində respublikanın ərazisində, xüsusən Abşeron yarımadasında faktiki olaraq gərgin ekoloji vəziyyət yaranmışdır. Bu səbəbdən 10 min ha torpaq sahəsi tam yararsız hala salınmış, atmosfərə külli miqdarda zərərli maddələr atılmış və nəticədə, Xəzər dənizinin suyu xeyli çirklənmişdir. Mədənlərdə və neft emalı zavodlarının ərazilərində qamma şüalanmanın intensivliyi fon qiymətindən xeyli artıq olan lokal sahələr aşkar edilmişdir [2].

«Ətraf mühitin qorunması haqqında», «Ekoloji təhlükəsizlik haqqında», «Sənaye və məişət tullantıları haqqında» qəbul edilmiş qanunların tələblərini nəzərə alaraq, ARDNŞ bir sıra tədbirlər hazırlayıb həyata keçirmişdir. Belə ki, ətraf mühitə neqativ təsiri, minimuma endirmək məqsədilə neftqazçıxarma və emalı müəssisələrinin təbiəti mühafizə fəaliyyətini tənzimləyən yeni normativ texniki sənədlər tətbiq olunmağa başladı. Ekoloji pasportlaşdırma aparılaraq ətraf mühitə daha çox zərər vuran obyekt və qurğular tədricən istismardan çıxarıldı. Bunu demək

kifayətdir ki, son illərdə NQÇİ-də 5 neft yığım məntəqəsi, 30 çən və çoxlu torpaq neft anbarı ləğv edilmiş, 100-dən artıq separator, 30 neft tutucusu, ümumi uzunluğu 850 km-dən çox olan neft və su kəmərləri, quyu atqı və kanalizasiya xətləri əsaslı təmir edilmiş və yaxud dəyişdirilmişdir. Mədən çirkab sularının təmizlənməsi və utilizə edilməsi, təbii qazın və digər zərərli maddələrin atmosferə atılmasının qarşısını almaq məqsədilə, 15 təbiəti mühafizə obyektini tikilmiş, sahil bərkitmə və s. işlər aparılmışdır. Neft-qaz quyularının qazılmasında hermetik döşəməyə, qazıma şlamını, işlənmiş yağları və digər tullantıları yığmağa imkan verən yeni tipli platformalar, texnoloji prosesləri və təmir işlərini qapalı şəkildə aparmağa imkan verən texniki vasitələr tətbiq edilmişdir.

Açıq neft-qaz fontanlarının qarşısını almaq məqsədilə quyular xüsusi qurğularla təchiz olunmuş, mürəkkəb şəraitdə istismar olunan avadanlıq, maşın və mexanizmlərin, texnoloji qurğuların, texniki parametrləri təyin olunmuşdur [8].

Hazırda neftli lay qumları və qazma şlamı xüsusi hermetik konteynerlərdə sahilə - Qaradağ rayonu ərazisindəki şlambasdırılma sahəsinə gətirilir, neftlə birlikdə çıxarılan bütün lay suları təmizləndikdən sonra texniki məqsədlər üçün istifadə olunur, ya da lay təzyiqini saxlamaq və ya utilizə etmək məqsədilə yeraltı horizontlara vurulur. Bu, Xəzər dənizindən və şirin su mənbələrindən götürülən suyun miqdarını xeyli azaltmağa imkan vermişdir.

Qeyd etmək lazımdır ki, Azərbaycan neftçiləri Xəzər dənizinin çirklənməsinin qarşısını almaq üçün qazma şlamını zərərsizləşdirməyə, təbii qrifonlardan və suyun səthindən nefti yığmağa imkan verən bir sıra texniki vasitələr hazırlamışlar.

Amerikanın «Pennzoil» şirkəti ilə birgə «Neft Daşları»nda tikilmiş sıxıcı kompressor stansiyası hər gün atmosferə atılan 5,5 milyon kub metr alçaq təzyiqli təbii qazı yığmağa və sahilə nəql etməyə imkan verir [9].

Neft emalı zavodlarından Xəzər dənizinə çirkab su atılması dayandırıldı, məşəl və reagent təsərrüfatı, əmtəə parkı yenidən quruldu, daha mütərəqqi texnologiya əsasında yeni neft emalı və bitum qurğular inşa edildi, bioloji təmizləmə qurğusu bərpa edildi, uzun illərdən bəri yığılıb qalmış neft şlamını təmizləmək üçün 3 ədəd Alfa-Laval qurğusu quraşdırıldı.

Hazırda ARDNŞ-nin yeni obyektləri dünya standartlarına uyğun layihələndirilir və inşa edilir. Onların ətraf mühitə təsiri qiymətləndirilir, obyektlərin tikiləcəyi sahənin ilkin ekoloji parametrləri öyrənilir, istismar prosesində ətraf mühitdə baş verə biləcək dəyişikliklərə nəzarət etmək, ekoloji tarazlığı saxlamaq üçün monitorinq aparılması müntəzəm olaraq nəzərdə tutulur [5].

Görülən tədbirlər əsasında yüngül karbohidrogenlərin itkisini əhəmiyyətli dərəcədə azaltmağa, alçaq təzyiqli səmt qazının istifadəsini artırmağa, motor yanacağında benzol və aromatik birləşmələrin miqdarını azaltmağa və nəticə etibarlı ilə, ətraf təbii mühitə neqativ təsiri xeyli azaltmağa imkan yaratmışdır.

ARDNŞ-nin bəzi müəssisələri qazmanın, neft-qaz hasilatının və emalının azalmasına baxmayaraq, hələ də ətraf təbii mühitin əsas çirkləndiriciləri kimi qalmaqdadır. Demək olar ki, hər il Xəzər dənizinə 25-28 milyon kub metr həcmdə təsərrüfat - məişət çirkab suyu axıdır, atmosfer havasına 189 min tondan çox zərərli maddələr, o cümlədən 155 min ton karbohidrogenlər atılır ki, bunun da əsas hissəsi neft yataqlarının ərazisində yaranmış süni göllərin səthindən buxarlanır. Abşeron yarımadasında və Bakıda tez-tez 15 m/san və daha sürətlə əsən küləklərin zərərli maddələrin dağılmasına səbəb olmasına baxmayaraq, onların insanların sağlamlığına mənfi təsirini inkar etmək olmaz. ARDNŞ-nin qarşısında duran ən vacib, ekoloji və eyni zamanda iqtisadi cəhətdən vacib məsələ çirklənmiş torpaqların rekultivasiyasıdır.

Bildiyimiz kimi, çirklənmiş torpaqların bərpa edilib ilkin sahiblərinə qaytarılması çoxlu maliyyə vəsaiti və vaxt tələb edir. ARDNŞ bütövlükdə maliyyə xərclərini və effektiv rekultivasiya üsullarını təyin etmək məqsədilə xarici investidlərə və Dünya Bankına müraciət etmişdir. Dünya Bankı Pilot layihəsini hazırlamaq və həyata keçirmək üçün 0,5 milyon dollara yaxın az faizli kredit ayırmışdır. Pilot-Layihə əsasında H.Z.Tağıyev adına NQÇİ-nin ərazisində vaxtilə torpaq anbarının yerləşdiyi sahədə 9 dayaz quyu qazılmışdır, karbohidrogenlərin ümumi

miqdarı, onların sahə və dərinlik üzrə yayılması və süxurların qranulometrik tərkibi öyrənilmişdir. Hazırda tenderdə qalib gəlmiş Çexiya Respublikasının KAP LTD şirkəti çirkli torpaqların bioloji üsulla yenidən bərpa edilməsinin iqtisadi cəhətdən ən əlverişli variantını təyin etmək üçün tədqiqatlar aparır [1].

Eyni zamanda quruda yerləşmiş neft yataqları üzrə bağlanmış «Hasilatın pay bölgüsü» tipli müqavilələr daxilində də torpaqların bərpasına başlanılmışdır. Belə ki, «Salyan Oyl» əməliyyat şirkəti çirkənmə mənbəyi olan köhnə neft boru kəmərlərini, neftiygma məntəqələrini və torpaq neft anbarlarını ləğv edib xüsusi proqram əsasında torpaqları rekultivasiya edərək təmizləyir. «Qara Su» və «Qobustan» əməliyyat şirkətləri də çirkli torpaqların bərpa edilməsi üzrə işlər görür.

Yeri gəlmişkən, demək lazımdır ki, ətraf mühitə texnogen təsirin çoxalmasına səbəb olacaq amillərdən biri Xəzər dənizinin akvatoriyasında neft və qazın hasilatının yüksək tempə artmasıdır. Xəzər dənizində stasionar özüllərin tikilməsi, quyuların qazılması, hasil olan neftin borularla əvvəlcə Xəzər dənizi, sonradan Qara dəniz və Aralıq dənizi sahillərindəki terminallara nəqli, oradan da tankerlərlə dünya bazarlarına daşınması, sözsüz ki, ətraf mühitə təsirsiz qala bilməz. Eyni zamanda Xəzərin qapalı su hövzəsi olması ekoloji riski xeyli artırır.

Bütün bunları nəzərə alaraq, «Əsrin müqaviləsi»ndə kontrakt sahəsinin ilkin ekoloji vəziyyətinin, neft-qaz əməliyyatlarının bütün mərhələlərində ətraf mühitin komponentlərinə təsirin kəmiyyət və keyfiyyətə öyrənilməsinə xüsusi diqqət yetirilmişdir. Ölkəmizin alim və mütəxəssislərinin yaxından iştirakı ilə hazırlanmış bu sənədlər kontrakt sahəsində, boru kəmərlərinin marşrutu boyu, sahilyanı və digər ekoloji həssas zonalarda aparılmış xüsusi tədqiqatların nəticələri öz əksini tapmış, ehtimal olunan qəzaların qarşısının alınması və onların təsirinə azaldılması üzrə dünya standartları səviyyəsində tədbirlər nəzərdə tutulmuşdur.

Ətraf mühitin mühafizəsini təşkil etmək məqsədilə neft-qaz əməliyyatları prosesində ABƏŞ əhatəli idarəetmə sistemi - ətraf mühitin mühafizəsi üzrə köməkçi komitə yə onun tərkibində elmi-tədqiqat və monitorinq işçi qrupları təşkil etmiş, qəza zamanı dənizə və torpağa axmış nefti qısa müddət ərzində effektiv surətdə yığmaq üçün lazımı texniki avadanlıqla təchiz olunmuş xüsusi xidmət yaradılmışdır. Bu işçi qruplarının tərkibinə ABƏŞ və ARDNŞ ilə bərabər, Dövlət Ekologiya və Təbii Sərvətlər Nazirliyinin əməkdaşları və Respublika Milli Elmlər Akademiyasının alimləri də daxildir. Məhz belə idarəetmə sisteminin tətbiqi nəticəsində ilkin neft layihəsi heç bir ekoloji mürəkkəbləşmə olmadan müvəffəqiyyətlə həyata keçirilir [6, 7].

ABƏŞ-in fəaliyyəti ilə bağlı ekoloji göstəricilərin dəyişməsi ölkəmiz tərəfindən daim nəzarətdə saxlanılır.

Qeyd etmək lazımdır ki, ABƏŞ hətta müqavilədə nəzərdə tutulduğundan daha yüksək ekoloji standartlara nail olmaq üçün məqsədyönlü elmi-tədqiqat işləri aparır və öz proqramında daim dəyişikliklər edir. Məsələn «Azəri» və «Şah-dəniz» yatağında qazıma işləri zamanı «Çıraq-1» platformasında istifadə olunan saralın adlı sintetik maddənin əvəzinə daha az toksik olan və tez parçalanan xətti alfa olefinlərdən istifadə edilir.

Müqaviləyə əsasən lay sularını və qazma şlamını (neft əsaslı qazma məhlulundan istifadə etdikdə yaranan şlam istisna olmaqla) müəyyən həddə qədər təmizlədikdən sonra dənizə axıtmaq olar. Lakin Xəzər dənizinin qapalı su hövzəsi olması nəzərə alınaraq hazırda onların yeraltı horizontlara vurulması planlaşdırılır və bu məqsədlə artıq «Azəri»-«Çıraq»-«Günəşli» yataqlarının tam miqyaslı işlənmə layihəsi çərçivəsində xüsusi şlamburucu quyular qazılır.

Beləliklə xüsusi olaraq qeyd etmək lazımdır ki, ABƏŞ Xəzərin spesifik xüsusiyyətlərini nəzərə alaraq, neft-qaz əməliyyatlarında istifadə olunan kimyəvi reagentlərin toksikliyi yoxlamaq üçün Ekoloji laboratoriya yaratmışdır. Laboratoriyanın əməkdaşları yerli alim və mütəxəssislərin iştirakı ilə Xəzər dənizinin fauna və florasından istifadə edərək müvafiq beynəlxalq qurumların tövsiyələri əsasında toksikoloji, bioloji parçalanma və akkumulyasiya sınaq üsulları işləyib hazırlamışlar [4].

Nəticə olaraq, qeyd edək ki, gələcəkdə ətraf mühitin qorunması üzrə xərclərin artmasına baxmayaraq, standartların mütləq kəskinləşməsi prinsipinə elm və texnikanın imkanları ilə bağlı əməl ediləcək. Ekoloji cəhətdən Xəzərin daha həssas hissələrində yerləşmiş Lənkəran-dəniz, Talış-dəniz, Şahdəniz, Kürdaşı strukturlarında ekoloji təhlükəsizliyi təmin etmək məqsədilə xarici və yerli alim və mütəxəssislərin iştirakı ilə hazırlanmış daha yüksək standartlardan istifadə edilməsi də bunu sübut edir.

ƏDƏBİYYAT

1. Əliyev İ., Muradverdiyev A. Azərbaycan nefti dünya siyasətində. I və II kitab. Bakı: Azərbaycan, 1997, 78 s.
2. Алиев И. Каспийская нефть Азербайджана. М.: Известия, 2003, 712 с.
3. Abbasov M.M. Neft və qaz sənayesində işlənən texniki terminlərin rusca-azərbaycanca-İngilisdə lüğəti. Bakı: 1997.
4. Abbasov V.M. və b. Neft kimyası və neftin ilkin emalı. Bakı: Uniprint, 2010.
5. Акимов И.У. Товароведение промышленного сырья и материалов. Ташкент: Укитувчи, 1990, 492 с.
6. Надилов Н.К. Нефть: вчера, сегодня, завтра. Алма-Ата: Казахстан, 1983, 216 с.
7. Mirzəyev M., Mirzəyev C. "Qara qızıl" ağ səadət rəngində: V cildə. Bakı, 1999-2004-cü illər.
8. Mirzəyev M., Mirzəyev C. Neft haqqında nə bilirsiniz. Bakı: MBM, 2005, 208 s.
9. Qurbanov Ə.İ. Neftin ilkin emalı. // Ekoloji araşdırmalar və sağlamlıq, Bakı: 2000. s.94-96.
10. Səmədov F.İ., Şahverdiyeva A.F., Abdullayeva Y.Ə., Yölçiyeva Ü.C. Abşeron yatağı neftinin 50⁰C-li fraksiyasında aromatik karbohidrogenlərin paylanması // Azərbaycan neft təsərrüfatı. №3, Bakı, 2018 s. 39-41

РЕЗЮМЕ

ОХРАНА ОКРУЖАЮЩЕЙ СРЕДЫ ОТ НЕГАТИВНЫХ ВЫБРОСОВ НЕФТЕПЕРЕРАБОТКИ

Аскерова Ф.А., Насирова З.Г.

Ключевые слова: *экология, окружающая среда, охрана, Каспийское море, нефтяные и газовые месторождения, нефте-газопереработка, нефте-газодобыча*

Достаточно сказать, что ежедневная добыча нефти в мире составляет около 4 млрд. тонн. Чрезвычайно специфические отходы образуются в многоступенчатой нефтегазодобывающей и нефтеперерабатывающей промышленности. Некоторые вещества в жидких и газообразных условиях создают серьезную угрозу природной среде. В целях обеспечения экологической безопасности АМОК следует усилить контроль за совершенствованием и применением международных стандартов

SUMMARY

PROTECTING ENVIRONMENT FROM NEGATIVE FACTORS OF OIL REFINING

Asgerova F.A., Nasirova Z.H.

Key words: *ecology, environment, protection, Caspian sea, oil and gas fields, oil and gas processing, oil and gas production*

It is enough to say that daily oil production in the world is about 4 billion tons. Extremely specific waste is generated in the multi-stage oil and gas extraction and oil refining industries. Certain substances in liquid and gaseous conditions cause serious threat to the natural environment. In order to ensure environmental safety, the AIOC should strengthen control over the upgrading and application of international standards.

Daxilolma tarixi:	İlkin variant	31.07.2018
	Son variant	17.12.2018

UOT 574.24

DUZLULUQ ŞƏRAİTİNDƏ PAXLALI BİTKİ-BAKTERİYA SİMBİOTİK MÜNASİBƏTLƏRİNİN MƏNFİ TƏSİRLƏRİNİN ARADAN QALDIRILMA YOLLARI

¹İSAYEVA KƏMALƏ KƏMALƏDDİN qızı

²QARAYEVA AMALİYA QASIM qızı

²BAXŞALIYEV ARZU YELMAR oğlu

Sumqayıt Dövlət Universiteti, 1-b.f.d, b.m., 2 – dosent

sdu.elmixeberler@mail.ru

Açar sözlər: kalium-hummat, ştam, simbiotik sistem

Qeyd edildiyi kimi, duzluluq müəyyən qatılıqdan (0,3% NaCl-ə əsasən hesablanmış) sonra bütün hallarda bakteriyalarla paxlalı bitkilər arasında olan simbiotik münasibətlərə bütün mərhələlərdə mənfi təsir edir və bu da öz təsirinin həm kök yumrularının əmələ gəlməsində, həm fəaliyyət göstərməsində, həm də bitkilərin məhsuldarlığının azalmasında özünü biruzə verir. Bu səbəbdən də duzluluq kimi abiotik faktorun mənfi təsirin aradan qaldırılması xeyli müddətdir aparılan tədqiqatların diqqət mərkəzindədir və indiyə kimi aparılan tədqiqatlarda bu məsələnin tamam həllinə nail olunmayıbdır, yəni problem tədqiqatlar üçün açıqdır. Biz də bu səbəbdən duzluluğun mənfi təsirinin aradan qaldırılması ilə bağlı apardığımız tədqiqatlarda ilk olaraq bununla əlaqədar aparılan tədqiqatların materiallarının nəticələri dərc edilən ədəbiyyat məlumatlarının analizi həyata keçirilmişdir. Məlum olmuşdur ki, bu istiqamətdə aparılan tədqiqatlarda ya torpağa müxtəlif maddələr əlavə edilir, ya da torpaqlar müxtəlif metodlarla (fitomelorasıya, meliorativ və s.) işlənməklə əvvəlki hala qaytarılır.

Bu tədqiqat işində, əsasən, birinci istiqaməti əhatə edən, lakin bəzi məqamlarda onlardan fərqli olan yanaşmalardan istifadə edilməsini, yəni duzların bitkilərə toksik təsirinin aradan qaldırılmasına səbəb olan və özü də eyni zamanda əlavə ekoloji problemlər yaratmayan birləşmələrin yoxlanılması məqsəduyğun hesab edilmişdir.

Bu məsələlərin həll edilməsi zamanı isə həm tədqiqatların gedişində duzlaşmaya məruz qalmış torpaqlardan təmiz kulturaya çıxarılan bakteriya ştammlarından, həm də eyni növə aid istehsalat ştammlarından istifadə edilmişdir. İstehsalat ştammlarının ayrılması üçün torpaqların məhsuldarlığının yüksəldilməsi üçün istehsal edilən “rizotorfin” (Rusiyada istehsal edilən və tərkibində müxtəlif kök yumrusu bakteriyaları olan) preparatından istifadə edilmiş və onlar da laboratoriya şəraitində tərəfimizdən təmiz kulturaya çıxarılmışdır.

Tədqiqatların gedişində ilk olaraq duzların toksiki təsirini aradan qaldırmaq qabiliyyətinə malik olan birləşmənin seçilməsi həyata keçirilmişdir. Məlum olmuşdur ki, bu təsirə bir çox maddələr malikdir, lakin biz bu məqsədlə kalium-hummatdan istifadə edilmişdir. Bu maddənin seçilməsi üçün aşağıda qeyd edilən bir sıra məsələlər əsas vermişdir:

Birincisi, kimyəvi təbiətinə görə duzlara aid olan bu birləşmənin toksiki təsirə malik olmaması və duzların toksiki təsirini aradan qaldırmaq qabiliyyətinə malik olmasıdır.

İkincisi, bu eyni zamanda KH “Qaliçina” (Ukrainada istehsal edilir) maye üzvi-mineral gübrəsinin əsas tərkib elementi hesab edilir və bitkilərin böyümə və inkişafının təbii stimulyatorları hesab edilir. Qeyd etmək lazımdır ki, bu gübrə forması bitkiçilikdə həm örtülü, həm də açıq şəraitdə bütün kənd təsərrüfatı bitkilərinin becərilməsi zamanı geniş istifadə edilir, yəni universal təsir sisteminə malik olan birləşmədir. Bir qayda olaraq, o bitki toxumlarının

cücərmə qabiliyyətinin yüksəlməsinə, kartofda yumrularının əmələ gəlməsinin güclənməsinə, şitillərin torpaqda yaşama qabiliyyətinin yüksəlməsinə səbəb olur.

Üçüncüsü, bu gübrənin torpağa verilməsi zamanı isə torpağın fiziki, kimyəvi və bioloji xüsusiyyətlərinin yaxşılaşmasına səbəb olur, ağır metalların təsirini neytrallaşdırır ki, bütün bunlar da bitkilər üçün əlverişli şəraitin yaradılması kimi xarakterizə olunur.

Nəhayət, sonuncusu, yəni dördüncüsü, bunun gübrə kimi istifadə edilməsi eyni zamanda iqtisadi mülahizələrə görə də əlverişlidir və ondan istifadə edilməsi digər mineral azot gübrələrinin miqdarının azalmasına səbəb olur. Mineral azot gübrələrinin yüksək miqdarda istifadəsinin hansı ekoloji problemlər yaratması işin əvvəlki hissələrində, eləcə aparılan bir sıra tədqiqatlarda dəfələrlə öz təsdiqini tapmış faktır.

Tədqiqatın nəticələri bitkinin köklərində simbiotik aparatın formalaşması üçün NaCl-un qatılığının 30 mM (daha dəqiqi 0,3%) təşkil etməsi variantının optimal olmasını göstərdi (cə. 1.). Göründüyü kimi, kontrola nisbətən bu variantın bitkiləri hər iki inkişaf fazasında da daha yaxşı inkişaf edir və kökyumrularının sayı tədqiqatların aparılması müddətində (3-6 ay) daha çoxdur. NaCl-un 1,0% qatılığı mərcimək - Rhizobium simbiotik sisteminin yaranmasına toksiki təsir göstərir ki, bu həm özünü yumruların əmələgəlmə prosesinin başlanmasının gecikməsi, həm də sonda əmələ gələn yumruların ümumi sayının az olması ilə büruzə verir. Belə ki, bu qatılıq göstəricisində yumruların əmələ gəlməsi 5-6 gün ləngiyir və sonda əmələ gələn yumruların sayı azalır. Bu azalma müşahidə aparılan hər iki fazada özünü büruzə verir. Məsələn, NaCl-un 1,0% qatılığında kök yumrularının sayılan tədqiqatların aparıldığı müddətdə 0,3% qatılıqla müqayisədə tumurcuqlanma mərhələsində 32,5%, çiçəklənmə fazasında isə 28% azalmasına səbəb olur. Anoloji göstəricilər kontrollu müqayisədə isə müvafiq olaraq 21,3% və 18,7% təşkil edir. Bir sözlə, duzluluğun sərhəd qatılığından ($\geq 0,3\%$) yüksək olması istənilən halda prosesin zəifləməsinə səbəb olur və bu öz təsdiqini işin əvvəlki hissəsində həyata keçirilən tədqiqatlarda da tapmışdır.

Cədvəl 1.

Mərcimək bitkisinde duzluluğun simbiotik aparatın formalaşmasına təsiri

Variantlar	İnkişaf fazaları	
	Tumurcuqlama	Çiçəkləmə
Kontrol	42,7	61,4
30 mM NaCl	49,8	69,3
100 Mm NaCl	33,6	49,9

Duzluluğun sərhəd qatılığını aşmasının mənfi təsirin aradan qaldırılması üçün tədqiqatların növbəti mərhələsində kalium-hummatın iştirakı ilə qeyd edilən variantlarda yoxlanılması həyata keçirilmişdir. Daha dəqiqi, təcrübələr həm onun (kalium-hummatın) iştirakı ilə, həm də iştirakı olmadan yenidən aparılmışdır. Təcrübələrin çöl şəraitində aparılmasını nəzərə alaraq, duzluluğun təsirinin yenidən təkrarlanması da məqsədəuyğun hesab edilmişdir. Belə ki, bitkilərin böyüməsində ətraf mühit amillərinin təsiri də müəyyən rol oynayır ki, bunlar da statik, yəni daima sabit göstəricilərlə xarakterizə olunmur və hər ilin özünə məxsus iqlim göstəriciləri olur.

Qeyd edilən şərtlər daxilində yenidən aparılan tədqiqatlarda isə duzluluğun 0,3% (kontrol) və 1,0% qatılıqları həm kalium-hummatın əlavə edilməsi, həm də əlavə edilməməsi şəraitində aparılmışdır. Alınan nəticələrdən aydın oldu ki, təcrübə sahəsinə, eləcə də mühitinə kalium-hummatın əlavə edilməsi kontrol variantında kökyumrularının miqdarına müsbət mənada çox cüzi təsir göstərdi (cə. 2). Belə ki, kontrol və K+KH variantının qiymətləndirilmə üçün istifadə edilən kriteriyalara görə müqayisəsizamanı aydın olur ki, yumruların miqdarına görə fərq cəmi 1% təşkil edir. Maraqlıdır ki, bu hal, demək olar ki, müşahidə aparılan hər iki fazada (tumurcuqlanma və çiçəklənmə) eyni kəmiyyət göstəricisi ilə xarakterizə olunur (1,0-1,5% arasında dəyişir). Digər kriteriyalara, yəni leqoqlobinli kök yumrularının (gül və ya açıq çəhrayı

rəngli) sayı, eləcə əmələ gələn kök yumrularının çəkisi (yaş kütləyə görə) də kontrol variantla müqayisədə bir qədər yüksəlir və bu halda da qeydə alınan fərq o qədər də yüksək olmur. Lakin bu halda 1,0% NaCl qatılığında yetişdirilən mərcimək bitkiləri kalium-hummat məhlulu ilə çilənməsi bir bitki nisbətində kökyumrularının formalaşmasına və sonrakı inkişafına əhəmiyyətli dərəcədə təsir göstərir. Belə ki, 0,1% NaCl qatılığında prosesi qiymətləndirmək üçün istifadə edilən kriteriyalar müvafiq olaraq kontrol variantı ilə müqayisədə 37,6%, 46,4% və 38,9% azalır.

Cədvəl 2.

100 mM NaCl qatılığında çiçəkləmə fazasında mərcimək bitkisinin köklərində kökyumrularının inkişafına kalium- hummatın təsiri

Variantlar	Kök yumrularının miqdarı (ədədlə)	Legoqlobinli kökyumrularının miqdarı (ədədlə)	Kökyumrularının yaş kütləsi (mq/bitki)
Kontrol	57,2	32,1	0,36
Kontrol+KH	58,5	33,3	0,38
100 mM NaCl	35,7	17,2	0,22
100 mM NaCl+KH	68,4	49,4	0,43

KH-in mühitə əlavə edilməsi kökyumrularının miqdarını 91,5%, leqoqlobinli kökyumrularının, daha dəqiqi gül rəngli yumruların miqdarını isə 93,0% yüksəlməsinə səbəb olur. Analoji müqayisəni kontrol variantı ilə xarakterizə etdikdə də aydın olur ki, bu halda da yüksəlmə effekti müşahidə olunur və bu halda effekt isə müvafiq olaraq 16,4%, 35,0% və 16,3% təşkil edir.

Tədqiqatların gedişində əldə edilən bu effektin səbəbi, fikrimizcə, iki məqamla bağlı ola bilər. Bu, birincisi, onunla bağlıdır ki, KH duzluluğun sərhəd qatılığının keçən hissəsinin toksiki təsirini aradan qaldırır və bunun da nəticəsində simbiotik sistemin formalaşması öz qaydasında gedir.

İkinci məqam ondan ibarətdir ki, KH duzların toksiki təsirini aradan qaldıran zaman həmin duzluluğa səbəb olan birləşmələrə toksiki təsirə malik olanları əmələ gətirir və görünür ki, əmələ gələn birləşmələr arasında prosesi stimulyasiya edənləri də yer alır və bu səbəbdən də nəticələr hətta kontrol variantdan belə yüksək göstəricilərlə xarakterizə olunur. Bunun da hansı maddə olması və təsir effektinin mexanizminin açılması isə gələcək tədqiqatlarda diqqət yetirməli məqamlardan olması heç bir şübhə doğurmur.

ƏDƏBİYYAT

1. Khan A., Sarkar D. Identification of a respiratory-type nitrate reductase and its role for survival of Mycobacterium smegmatis in Wayne model. Microb Pathog. 2006 Aug-Sep;41(2-3):90-5. Epub 2006.
2. Glaab J. and Kaiser W.M. 1995. Inactivation of nitrate reductase is a two-step mechanism involving NR-protein phosphorylation and subsequent 'binding' of an inhibitor protein. Planta. 195:514–518.
3. Huber J.L., Huber S.C., Campbell W.H. and Redinbaugh M.G. 1992b. Reversible light/dark modulation of spinach leaf nitrate reductase activity involves protein phosphorylation. Arch Biochem Biophys. 296:58–65.
4. Huber, S.C., Huber J.L., Campbell W.H. and Redinbaugh M.G. 1992a. Comparative studies of the light modulation of nitrate reductase and sucrose-phosphate synthase activities in spinach leaves. Plant Physiol. 100:706–712.
5. Hussain Shah S.H. 2008. Effects of Nitrogen Fertilisation on Nitrate Reductase Activity, Protein, and Oil Yields of Nigella sativa L. as Affected by Foliar GA3 Application. Turk J. Bot. 32:165-170.

6. Kaya YK, Palta E., Taner S. (2002) Additive Main Effects and Multiplicative Interactions Analysis of Yield Performances in Bread Wheat Genotypes across Environments. Turk J Agric 26: 275-279.

РЕЗЮМЕ

**ПУТИ УСТРАНЕНИЯ ОТРИЦАТЕЛЬНЫХ ВЛИЯНИЙ СИМБИОТИЧЕСКИХ
ОТНОШЕНИЙ «БОБОВЫЕ РАСТЕНИЯ –БАКТЕРИИ» В УСЛОВИЯХ СОЛЕННОСТИ**

Исаева К.К., Гараева А.Г., Бахшалиев А.Е.

Ключевые слова: калий –гуммат, штамм, симбиотическая система.

В статье рассматривается целесообразность применения калия–гуммата в исследованиях по устранению отрицательного влияния солёности. Для оценивания процесса были выбраны 2 фазы развития исследуемых бобовых растений (почкование и цветение). Исследования проводились как в лабораторных, так и в полевых условиях. В качестве бобового растения, в основном, была использована чечевица. Однако, на некоторых этапах исследования с целью сравнения использовались горох и фасоль

SUMMARY

**WAYS TO ELIMINATE NEGATIVE IMPACTS OF LEGUMINOUS PLANT-BACTERIAL
SYMBIOTIC RELATIONSHIP**

Isayeva K.K., Garayeva A.G., Bakhshaliyev A.Y.

Key words: potassium-humate, strain, symbiotic system.

In researches related to elimination of negative impacts of saltiness, use of potassium humate was considered expedient. For the evaluation of the process two phases (budding and flowering) of researched leguminous plants development were selected and researches were conducted in laboratory and steppe conditions. Lentil was used as a leguminous plant. However, in some stages of the researches pea and bean were used for comparison.

Daxilolma tarixi:	İlkin variant	15.05.2018
	Son variant	17.12.2018

UOT 591.2

XIZI RAYONU ƏRAZISİNDƏ FƏSİLLƏR ÜZRƏ QOYUNLARIN HELMİNTLƏRLƏ YOLUXMA DİNAMİKASI

¹AĞAYEVA AYSEL NUHBALA qızı

²QƏHRƏMANOVA AİDƏ YARIŞ qızı

¹ƏLƏKBƏRLİ GÜLNARƏ YAŞAR qızı

Sumqayıt Dövlət Universiteti, 1-baş müəllim, 2-assistent

ayselaqayeva83@gmail.com

Açar sözlər: qoyun, təsərrüfat, helmintlər, fəsillər, yoluxma, müayinə

Əhalinin ərzaq məhsullarına olan tələbatının yerinə yetirilməsi heyvandarlığın bir çox sahələri kimi qoyunçuluqda da böyük əhəmiyyət kəsb edir. İntensiv texnologiyalar, mütərəqqi bəslənmə və yemləndirmə tətbiq etməklə ərzaq məhsullarının artırılması elm qarşısında duran ən başlıca vəzifədir.

Respublikada heyvandarlıqla məşğul olan alim və mütəxəssislər qarşısında duran başlıca məsələ ət və süd məhsullarının artırılması üçün yeniliklərin tətbiq olunmasıdır. Bu gün respublikamızda mövcud qoyun cinsləri resurslarından istifadə olunaraq ət, süd və yüksəkkeyfiyyətli dəri xammalı (yun) istehsalının yüksəldilməsi çox vacib, önəmli problemdir. Çünki, davamlı insan inkişafının əsası ekoloji təmiz məhsulların təmini ilə bağlıdır. Heyvandarlıq məhsullarına olan tələbatın və istehsal səviyyəsinin aşağı olmasına görə Azərbaycanda qoyunçuluğun daha da inkişaf etdirilməsinin xüsusi əhəmiyyəti vardır.

Ona görə də respublikamızda yetişdirilən qoyun cinslərinin məhsuldarlığının artırılmasının elmi əsaslarla təkmilləşdirilməsi və balanslaşmış yemlərin tətbiq olunması sahəsində məhsuldarlığın artırılması imkanı yüksəkdir. Çünki, bu günə qədər respublika ərazisində yerli heyvanların məhsullarının aşağı olması onlara düzgün olmayan yemləmənin tətbiqi ilə bağlıdır.

Respublika iqtisadiyyatının əsas sahələrindən biri olan kənd təsərrüfatında aqrar islahatların aparılması nəticəsində yeni təsərrüfat formaları yaradılmışdır ki, bu da heyvandarlığın inkişafında öz müsbət təsirini göstərməkdədir. Belə fərdi və özəl təsərrüfatlarda kənd təsərrüfatı heyvanlarının, o cümlədən xırda buynuzlu heyvanların helmintozlarının hərtərəfli öyrənilməsi, onlara qarşı dərman preparatlarının sınaqdan keçirilməsi zəruri şərtlərdən biridir [1,2,3,4]. Qarışıq invaziya törədicilərinin orqanizmdə eyni zamanda olması təsərrüfatlar üçün potensial təhlükə yaradır. Təsərrüfat daxilində qarışıq invaziya törədicilərinin öyrənilməsi xəstəliklərin mənşəyinin vaxtında müəyyənləşdirilməsinə imkan verir. Təsərrüfatda qarışıq invaziya törədən hər hansı bir növün az tapılması, yəni invaziyanın intensivliyinin nisbətən zəif olması heç də onun təhlükəsiz olduğunu göstərmir. Əksinə, invaziyanın geniş yayılmasında güclü potensiala malik ola biləcəyindən xəbər verir. Bu invaziya ayrı-ayrılıqda, həm də assosiativ şəkildə təsərrüfatların rentabelli işləməsinə ciddi maneçilik törədir [5, 6, 7, 8].

Odur ki, qoyunlar arasında helmintoz törədiciləri ilə fəsillər üzrə yoluxma dinamikasını müqayisəli olaraq öyrənmək qarşıya məqsəd qoyulmuşdur.

Material və metodika. Tədqiqat işləri 2015-2016-cı illərdə Xızı rayonu ərazisindəki fermer qoyunçuluq təsərrüfatlarından toplanmış materiallar əsasında aparılmışdır. Tədqiqatların gedişində təbii yolla yoluxmuş heyvanların kal nümunələrindən (990 ədəd) istifadə edilmişdir. Müxtəlif yaşda olan qoyunların helmintlərlə yoluxmasını müəyyənləşdirmək məqsədilə fərdi təsərrüfatlardan bütün fəsillərdə patoloji materiallar - hər bir qoyunun qığı ayrı-ayrı toplanmış, laboratoriyaya gətirilmiş və Fulleborn, Vişnyauskas üsulları ilə müayinə edilmişdir. Koproloji müayinələr nəticəsində helmint yumurtaları tapılmışdır. Helmint yumurtalarının tapılması

parazitlə yoluxma kimi qiymətləndirilmiş, ümumi yoxlanılmış heyvanlar arasında yoluxmaların sayına görə invaziyanın ekstensivliyi hesablanmış və faizlə ifadə edilmişdir. Aparılan tədqiqatlar zamanı koproloji müayinə ilə yanaşı, yarma müayinələri də aparılmışdır. Yaz fəslində 132 baş, yay fəslində 105 baş, payız fəslində 140 baş, qış fəslində isə 118 baş qoyunun qaraciyər, nazik və kor bağırsaqları müayinə edilmişdir.

Alınmış nəticələr və onların müzakirəsi. Aparılan tədqiqatlara, təcrübə və müşahidələrə əsasən qoyunların helmintlərlə yoluxmasına respublikanın müxtəlif zonalarında rast gəlinir. Bu təsərrüfatlarda müxtəlif yaşlı qoyunlarda helmintlərdən fassiola, trixosefalyus, avitellina və monieziyanın birgə parazitlik etməsi aşkar edilmişdir. Buna əsasən qoyunların qarışıq invaziya ilə yoluxmasını fəsilər üzrə müayinə etmək məqsədəuyğun hesab edilmişdir.

Yaz fəslində fassiola ilə 19,2%, trixosefalyusla 34,0%, avitellina ilə 20,0%, monieziya ilə 14,0% yoluxma aparılan koproloji müayinələr nəticəsində aşkar olunmuşdur.

Cədvəl 1.

Fəsilər üzrə qoyunların helmintlərlə yoluxması (koproloji müayinə əsasında, %-lə)

Fəsilər	Müayinə edilmişdir (baş)	Fassiola		Trixosefalyus		Avitellina		Monieziya	
		Yoluxub	Yoluxma faizi	Yoluxub	Yoluxma faizi	Yoluxub	Yoluxma faizi	Yoluxub	Yoluxma faizi
Yaz	250	48	19,2	85	34,0	52	20,0	35	14,0
Yay	235	64	27,2	118	50,2	73	31,0	53	22,5
Payız	265	53	20,0	101	38,1	61	23,0	43	16,2
Qış	240	32	13,3	57	23,7	28	11,6	19	8,0

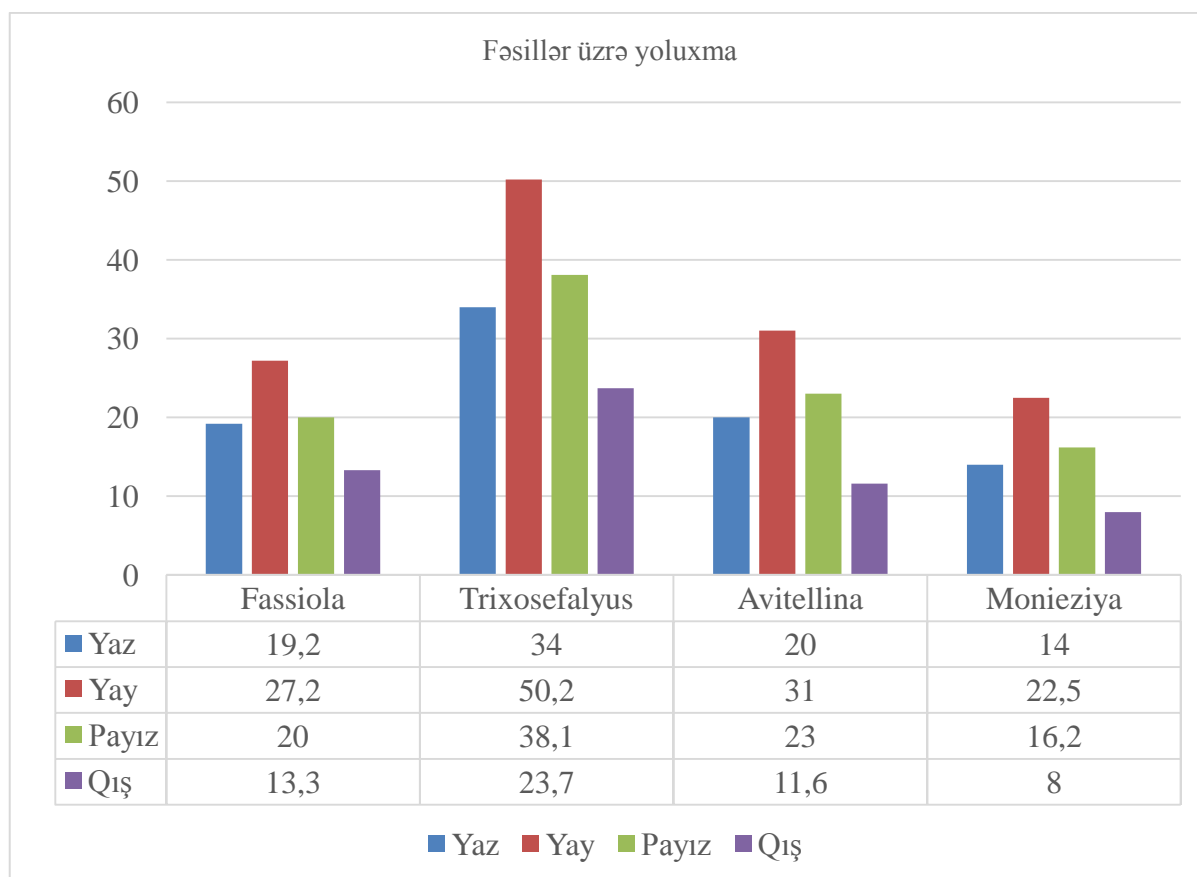
Müayinə apardığımız qoyunçuluq təsərrüfatlarında fəsilər üzrə helmintlərlə yoluxmanın yüksək ekstensivliyi yay fəslində qeydə alınmışdır və bu fəsildə fassiola ilə 27,2%, trixosefalyusla 50,2%, avitellina ilə 31,0%, monieziya ilə 22,5% yoluxma olduğu müəyyən edilmişdir. Payız fəslində fassiola ilə 20,0%, trixosefalyusla 38,1%, avitellina ilə 23,0%, monieziya ilə 16,2% yoluxma aparılan koproloji müayinələr nəticəsində aşkar olunmuşdur (Histroqram).

Fəsilər üzrə aparılan koproloji müayinələr zamanı qeyd olunan invazion xəstəliklərin törədiciləri ilə ən aşağı yoluxma faizi qış fəslində qeydə alınmışdır və bu fəsildə fassiola ilə 13,3%, trixosefalyusla 32,7%, avitellina ilə 11,6%, monieziya ilə 8,0% yoluxma olduğu tədqiqatlar zamanı aşkar edilmişdir (Cədvəl 1).

Tədqiqatlar zamanı qoyunları natamam yarma üsulu ilə tədqiq etməklə invaziyanın intensivliyi də müəyyənləşdirilmişdir. Yarma müayinəsi əsasən Xızı rayonundan kəndlərinin ərazisində olan ət kəsim məntəqələrində, təsərrüfatlarda ölmüş və kəsilmiş heyvanlar üzərində aparılmışdır. Toplanmış materialların bir hissəsi isə institutun parazitologiya şöbəsinin laboratoriyasında müayinə edilmişdir.

İnvaziyanın intensivliyini müəyyən etmək üçün aparılan natamam yarma müayinəsinin nəticələri cədvəl 2-də qeyd olunmuşdur. Yaz fəslində fassiola ilə 2-19, trixosefalyusla 3-25, avitellina ilə 1-9, monieziya ilə 1-7 ədəd yoluxma aparılan yarma müayinələri nəticəsində aşkar olunmuşdur.

Müayinə apardığımız qoyunçuluq təsərrüfatlarında fəsilər üzrə helmintlərlə yoluxmanın yüksək intensivliyi yay fəslində qeydə alınmışdır və bu fəsildə fassiola ilə 4-28, trixosefalyusla 6-41, avitellina ilə 2-21, monieziya ilə 2-15 ədəd yoluxma olduğu müəyyən edilmişdir. Payız fəslində fassiola ilə 3-21, trixosefalyusla 4-36, avitellina ilə 2-16, monieziya ilə 2-11 ədəd, qış fəslində isə ən aşağı yoluxma qeydə alınmışdır.



Histogram. Qoyunların helmintlərlə fəsillər üzrə yoluxma dinamikası

Belə ki, bu fəsildə fassiola ilə 2-13, trixosefalyusla 3-19, avitellina ilə 1-5, monieziya ilə 1-4 ədəd yoluxma olduğu tədqiqatlar zamanı aşkar edilmişdir. Bu da helmint yumurtalarının inkişafı üçün qeyri-əlverişli şəraitin olması ilə əlaqədardır.

ƏDƏBİYYAT

1. Məhərrəmov S.H. Naxçıvan Muxtar Respublikasında qoyunların kompleks helmint faunasının formalaşma xüsusiyyətləri, mədə-bağırsaq nematodlarına qarşı antihelmint bitkilərin tətbiqi və onların tolsikoloji qiymətləndirilməsi: Biol. tlm. dokt. ... dis. avtoreferatı. Bakı, 2011, 41 s.
2. Məmmədov E.N., Məmmədov İ.B. Naxçıvan Muxtar Respublikasının aran zonalarında xırdabuynuzlu heyvanların assosiativ invaziyaları // Azərbaycan Aqrar elmi. Bakı, 2011, № 3, s. 81-82.
3. Мəммəдова М. М., Сейидов Ү. М. Azərbaycanda qoyunların trixosefalyozunun bəzi epizootoloji xüsusiyyətlərinin öyrənilməsi // Azərbaycan Aqrar Elmi. Bakı, 2008, № 1, s. 40 – 41.
4. Абдуллаев Д.А. Действие новых препаратов на мониезиоз овец // Ветеринария, Душанбе, 2008, №4, с. 36-37.
5. Гапанов С.П. Паразитические нематоды: Учебное пособие, Воронеж: ВПУ, 2004, 75 с.
6. Манджиев О.Х., Мирзаев М.Н. Основные паразитозы овец в Калмыкии // Ветеринария, Душанбе, 2008, № 7, с. 30-36.
7. Кротов А.И. Основы экспериментальной терапии гельминтозов. М.: Медицины, 1973, 272 с.
8. Сафиуллин Р.Т. Распространение и экономический ущерб от основных гельминтозов жвачных животных // Ветеринария, Душанбе, 1997, № 6. с. 28-32.

РЕЗЮМЕ
ДИНАМИКА СЕЗОННОГО ЗАРАЖЕНИЯ ОВЕЦ ГЕЛЬМИНТОЗОМ
НА ТЕРРИТОРИИ ХЫЗЫНСКОГО РАЙОНА

Агаева А.Н., Каграманова А.Я., Алекберли Г.Я.

Ключевые слова: *овцы, хозяйства, гельминты, сезон, заражение, обследование*

В статье рассматривается вопрос изучения зараженности гельминтами овец в хозяйствах Хызынского района, и установления сезонности проявления гельминтов у различных возрастных групп в определенное время года. Отмечено, что в овцеводческих хозяйствах наивысший пик заражения овец гельминтами наблюдался летом, а наименьший – зимой.

S U M M A R Y
SEASONAL DYNAMICS OF SHEEP'S CONTAMINATION WITH
HELMINTHS IN KHIZI

Aghayeva A.N., Gahramanova A.Y., Alekberli G.Y.

Key words: *sheep, farm, helminths, seasons, contamination, inspection*

The main goal of our work is to investigate the contamination with helminths in sheep-breeding farms of Khizi, where previously long-term studies were conducted. It was defined seasonal contamination of helminths in sheep of different age groups. On sheep-breeding farms the highest level of contamination with helminths occurred in summer, the lowest was in winter.

Daxilolma tarixi:	İlkin variant	05.03.2018
	Son variant	17.12.2018

УДК 519.95

СЕТЕВАЯ МОДЕЛЬ ОБРАБАТЫВАЮЩЕГО ЦЕНТРА В ПРОИЗВОДСТВЕННОЙ СИСТЕМЕ МЕХАНООБРАБОТКИ

¹МУСТАФАЕВ ВАЛЕХ АЗАД оглу

²САЛМАНОВА МАЛАХАТ НАСИМАН гызы

Сумгаитский государственный университет,

1-профессор, 2-ст. преподаватель

malaxat_70@mail.ru

Ключевые слова: модель, алгоритм, временные сети Петри, робот–манипулятор

Временные сети Петри (ВСП) являются одним из возможных расширений базовых сетей Петри, используемых для моделирования дискретных систем и процессов в задачах управления, при анализе которых необходимо учитывать не только порядок выполнения действий, а также временные характеристики. Среди определений ВСП наиболее эффективным является определение, сопоставляющее временные задержки переходам и временные задержки маркерам в позициях сети, как элементам, представляющим действия моделируемой системы.

ВСП представляет собой двудольный ориентированный граф, дополненный характеристиками дуг и вершин, представленными натуральными числами.

ВСП определяется выражением $N = (P, T, E, W, \mu_0, Z, S)$, где $P = \{p_i\}$, ($i = 1, \dots, n$; n – число позиций) – конечное непустое множество позиций; $T = \{t_j\}$, ($j = 1, \dots, m$; m – число переходов) – конечное непустое множество переходов; $E = \{(p_i, t_j) \subseteq P \times T \cup (t_j, p_i) \subseteq T \times P\}$ – задает дуги объединяющие позиции с переходами и переходы с позициями; $W : E \rightarrow N \setminus \{0\}$ – означает разметку кратности дуг; $\mu_0 = (\mu_1^0, \mu_2^0, \dots, \mu_n^0)$ – вектор начальной маркировки сети, каждый компонент μ_i^0 равен числу меток в позиции p_i ; $Z = (z_1, z_2, \dots, z_n)$ – вектор параметров временных задержек маркеров в позициях ВСП, где $Z : P \rightarrow R^+$ (R^+ – множество положительных вещественных чисел); $S = (s_1, s_2, \dots, s_m)$ – вектор параметров времен срабатывания разрешенных переходов ВСП, где $S : P \rightarrow R^+$. Если $e_k \in E$ – дуга сети N , соединяющая позицию p_i с переходом t_j , то натуральное число $W(e_k) = n_k$ задает кратность дуги e_k . При $n_k > 1$ значение кратности используется в качестве метки дуги. Если $n_k = 1$, то дуга не помечается. Если кратность всех дуг равна единице, то такие сети называются одинарными [1,2].

Функционирование ВСП подчиняется следующим правилам:

1. Маркеры в позициях могут находиться в двух состояниях – доступном и недоступном.

2. Незаблокированные переходы $t_j \in T$ считаются иницированными, если для них выполнено следующее условие возбуждения: $\mu_j \geq W(p_i, t_j) a[j]$, $\forall p_i \in I(t_j)$, где $W(p_i, t_j)$ – кратность дуги; $a[j]$ – вектор, все элементы которого, кроме j -го, равны нулю, а j -элемент равен 1.

3. При срабатывании перехода из входных позиций выбранного перехода t_j удаляются $W(p_i, t_j)$ доступных маркеров по формуле $\mu'_i = \mu_i - W(p_i, t_j), \forall p_i \in I(t_j)$. Далее переход блокируется на время s_j . По истечении времени блокировки, маркеры переходят в выходные позиции разрешенных незаблокированных переходов t_j по следующей формуле $\mu'_i = \mu_i + W(t_j, p_i), \forall p_i \in O(t_j)$, где $I(t_j)$ и $O(t_j)$ – соответственно функции входных и выходных инцидентностей. Каждый маркер, совершивший переход из $p_i \in I(t_j)$ в $p_r \in O(t_j)$, будет недоступным в позиции p_r в течение времени z_r , начиная с момента его появления в p_r (z_r – время блокировки маркера в позиции p_r , по истечении которого маркер снова становится доступным).

Функционирование сети представляет собой процесс изменения её маркировки в результате запусков и завершений переходов. Переход завершается через τ_{t_j} тактов времени после запуска.

Пусть $(\mu^1, \mu^2, \dots, \mu^s)$ – последовательность маркировок ВСП, возникающая в результате поочередного срабатывания t_{j_0} – в момент τ_{j_0} , t_{j_1} – в момент τ_{j_1} , ..., t_{j_s} – в момент τ_{j_s} , ($k = 0, 1, 2, \dots, S-1$). Согласно определению ВСП её маркировка на интервалах $\tau_{j_{k-1}} \leq \tau < \tau_{j_k}, k = 1, 2, \dots, S-1$, не изменяется. Маркировка в произвольный момент времени $\tau \in Z$ записывается в виде $\mu(\tau) = (\mu_1(\tau), \mu_2(\tau), \dots, \mu_n(\tau))$ [3].

Главный отличительный признак ВСП в том, что время рассматривается не как абсолютная величина, а как временные единицы, т. е. часы, секунды, наносекунды и т. д.

Учитывая вышеизложенное, разработан алгоритм функционирования ВСП.

Начало алгоритма.

1. Создание матрицы входной инцидентности множеств переходов с размерностью $n \times m$:

$$c_{i,j}^- = \begin{cases} w(p_i, t_j), & \text{если } \forall p_i \in I(t_j); \\ 0, & \text{если } \forall p_i \notin I(t_j), \end{cases}$$

где, $i = \overline{1, n}$, $j = \overline{1, m}$.

2. Создание матрицы выходной инцидентности множеств переходов с размерностью $m \times n$:

$$c_{j,i}^+ = \begin{cases} w(t_j, p_i), & \text{если } \forall p_i \in O(t_j); \\ 0, & \text{если } \forall p_i \notin O(t_j), \end{cases}$$

где, $i = \overline{1, n}$, $j = \overline{1, m}$.

3. Создание вектора начальной маркировки μ^0 : $\mu_i^0 = \mu^0(p_i), (i = \overline{1, n})$.

4. Создание вектора задержек маркеров в позициях: $z = (z_1, z_2, \dots, z_n)$.

5. Создание вектора времени срабатывания разрешенных переходов: $s = (s_1, s_2, \dots, s_m)$.

6. $\tau = 0$ – момент времени, для которого зафиксирована начальная разметка сети.

7. Текущая маркировка сети $\mu_{\tau_i} = \mu_i^0$; где, $i = \overline{1, n}$.

8. Поиск разрешенного перехода: Для каждого перехода $t_j, j = \overline{1, m}$; проверяются следующие условия срабатывания:

8.1. Если для всех входных позиций t_j , для которых $c_{ij}^- \neq 0$ выполняется условие $\mu_{\tau i} \geq c_{ij}^-$, $i = \overline{1, n}$, то переход t_j срабатывает и осуществляется переход к шагу 9, в противном случае значение j увеличивается на единицу: $j = j + 1$.

8.2. Если $j \leq m$, то осуществляется переход к шагу 8, в противном случае – вывод сообщения о тупиковом состоянии.

9. Нахождение максимального времени блокировок маркеров входных позиций перехода t_j :

9.1. $z_{\max} = 0$;

9.2. Если для всех $p_i \in I(t_j)$, выполняется условие $z_i > z_{\max}$, то присваивается $z_{\max} = z_i$.

10. Вычисляется время срабатывания перехода t_j : $\tau = \tau + z_{\max} + s_j$;

11. Создание вектора новой маркировки:

$$\mu'_{\tau i} = \mu_{\tau i} - c_{ij}^-, \forall p_i \in I(t_j)$$

$$\mu'_{\tau i} = \mu_{\tau i} + c_{ij}^+, \forall p_i \in O(t_j).$$

12. Новая маркировка принимается за текущую: $\mu_{\tau i} = \mu'_{\tau i}$, $i = \overline{1, n}$; и осуществляется переход к шагу 8.

Конец алгоритма.

Рассмотрим модель функционирования модуля «обрабатывающий центр» в гибкой производственной системе механообработки. Обрабатывающий центр состоит из одного персонального входного накопителя для необработанных деталей; из устройство 1 и устройство 2, выполняющих две различные операции над деталью; из робота-манипулятора, выполняющий загрузки-разгрузки устройства 1 и устройства 2, соответственно и из персонального выходного накопителя для обработанных деталей. Связь модуля с предыдущим и последующим модулями происходит соответственно с помощью вышеуказанных накопителей.

Модуль работает следующим образом: детали поступают на входной накопитель и ожидают обработку; при наличии деталей на входном накопителе робот-манипулятор осуществляет загрузку устройства 1, после обработки детали разгружаются, затем осуществляется загрузка устройства 2, после обработки детали происходит разгрузка устройства 2 и цикл повторяется.

В представленной модели, составленный с применением ВСП (рис.1), состояние модуля обрабатывающего центра описываются следующими позициями:

p_1 и p_2 – соответственно обслуживание устройства 1 и устройства 2; p_3 – входной накопитель необработанных деталей; p_4 , p_8 – соответственно загрузки устройства 1 и устройства 2; p_5 и p_{10} – соответственно готовность для выполнения операций с одной деталью устройства 1 и устройства 2; p_6 и p_9 – завершение обработки над деталью устройства 1 и устройства 2; p_7 и p_{11} – соответственно разгрузки устройства 1 и устройства 2; p_{12} – выходной накопитель обработанных деталей.

Возможные события в модуле обрабатывающего центра описываются следующими переходами:

t_1 и t_4 –соответственно выполнение загрузки устройства 1 и устройства 2; t_2 и t_5 –соответственно обработка детали устройства 1 и устройства 2; t_3 и t_6 –соответственно выполнение разгрузки устройства 1 и устройства 2; t_7 –транспортировка детали из выхода устройства 1 к входу устройства 2; t_8 – перемещение робота манипулятора от устройства 2 к устройству 1.

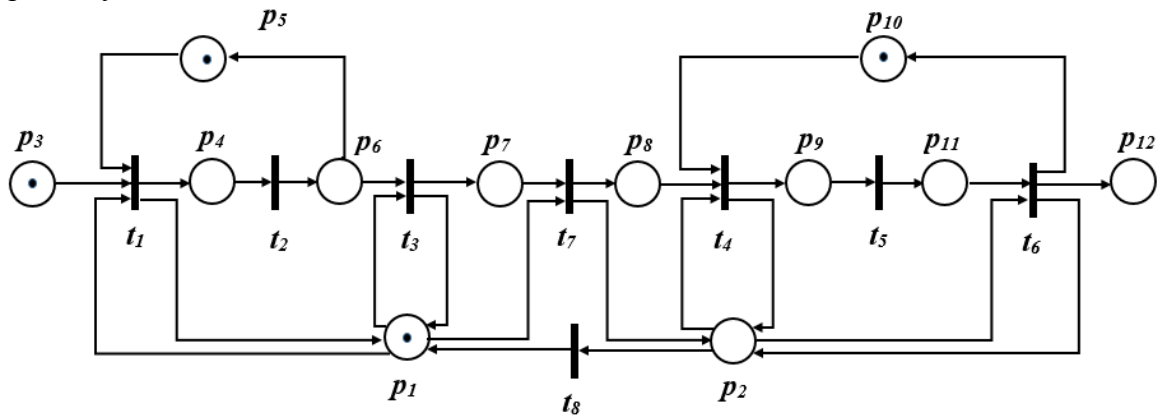


Рис. 1. Граф-модель ВСП, «обрабатывающий центр» в гибкой производственной системе механообработки

Функция инцидентности множества позиций представляется матрицей $C^-(8,12)$:

$$C^-(8,12) = \begin{pmatrix} 1 & 0 & 1 & 0 & 1 & 0 & 0 & 0 & 0 & 0 & 0 & 0 \\ 0 & 0 & 0 & 1 & 0 & 0 & 0 & 0 & 0 & 0 & 0 & 0 \\ 1 & 0 & 0 & 0 & 0 & 1 & 0 & 0 & 0 & 0 & 0 & 0 \\ 0 & 1 & 0 & 0 & 0 & 0 & 0 & 0 & 1 & 0 & 1 & 0 \\ 0 & 0 & 0 & 0 & 0 & 0 & 0 & 0 & 0 & 1 & 0 & 0 \\ 0 & 1 & 0 & 0 & 0 & 0 & 0 & 0 & 0 & 0 & 0 & 1 \\ 1 & 0 & 0 & 0 & 0 & 0 & 1 & 0 & 0 & 0 & 0 & 0 \\ 0 & 1 & 0 & 0 & 0 & 0 & 0 & 0 & 0 & 0 & 0 & 0 \end{pmatrix}$$

Функция инцидентности множества переходов представляется матрицей $C^+(8,12)$:

$$C^+(8,12) = \begin{pmatrix} 1 & 0 & 0 & 1 & 0 & 0 & 0 & 0 & 0 & 0 & 0 & 0 \\ 0 & 0 & 0 & 0 & 0 & 1 & 0 & 0 & 0 & 0 & 0 & 0 \\ 0 & 0 & 0 & 0 & 1 & 0 & 1 & 0 & 0 & 0 & 0 & 0 \\ 0 & 1 & 0 & 0 & 0 & 0 & 0 & 0 & 0 & 1 & 0 & 0 \\ 0 & 0 & 0 & 0 & 0 & 0 & 0 & 0 & 0 & 0 & 0 & 1 \\ 0 & 1 & 0 & 0 & 0 & 0 & 0 & 0 & 0 & 1 & 0 & 1 \\ 0 & 1 & 0 & 0 & 0 & 0 & 0 & 1 & 0 & 0 & 0 & 0 \\ 1 & 0 & 0 & 0 & 0 & 0 & 0 & 0 & 0 & 0 & 0 & 0 \end{pmatrix}$$

Начальная маркировка представляется вектором: $\mu_0 = (1,0,1,0,1,0,0,0,0,1,0,0)$.

На основе разработанного алгоритма определяется структура ВСП. В результате компьютерного эксперимента получена последовательность срабатывающих переходов $\sigma = (t_1 t_2 t_3 t_4 t_5 t_6 t_8)$ из начальной маркировки μ_0 :

срабатывает переход t_1 : момент выполнения перехода $\tau = 8$, новая маркировка имеет вид: $\mu_1 = (1,0,0,1,0,0,0,0,0,1,0,0)$;

срабатывается переход t_2 : момент выполнения перехода $\tau = 11$, новая маркировка имеет вид: $\mu_2 = (1,0,0,0,0,1,0,0,0,1,0,0)$;

срабатывается переход t_3 : момент выполнения перехода $\tau = 18$, новая маркировка имеет вид: $\mu_3 = (1,0,0,0,1,0,1,0,0,1,0,0)$;

срабатывается переход t_7 : момент выполнения перехода $\tau = 25$, новая маркировка имеет вид: $\mu_4 = (0,1,0,0,1,0,0,1,0,1,0,0)$;

срабатывается переход t_4 : момент выполнения перехода $\tau = 34$, новая маркировка имеет вид: $\mu_5 = (0,1,0,0,1,0,0,0,1,0,0,0)$;

срабатывается переход t_5 : момент выполнения перехода $\tau = 38$, новая маркировка имеет вид: $\mu_6 = (0,1,0,0,1,0,0,0,0,0,1,0)$;

срабатывается переход t_6 : момент выполнения перехода $\tau = 47$, новая маркировка имеет вид: $\mu_7 = (0,1,0,0,1,0,0,0,0,1,0,1)$;

срабатывается переход t_8 : момент выполнения перехода $\tau = 52$, новая маркировка имеет вид: $\mu_8 = (1,0,0,0,1,0,0,0,0,1,0,1)$.

Таким образом, представленные правила срабатывания переходов полностью описывают процесс функционирования ВСП.

ЛИТЕРАТУРА

1. Holliday M.A., Vernon M.K. , A Generalized Timed Petri Net Model For Performance Analysis, Ieee Transactions on Software Engineering, Vol. Se-13, No. 12, 1987.
2. Управление ГПС: Модели и алгоритмы / Под. общ. ред. академика АН СССР С.В.Емельянова, М.: Машиностроение; Берлин: Техник, 1987. 368 с.
3. Зайцев Д.А., Слепцов А.И. Уравнение состояний и эквивалентные преобразования временных сетей Петри // Кибернетика и системный анализ. 1997, №5, с. 59-76.

XÜLASƏ

MEKANİKİ EMALLI İSTEHSAL SİSTEMİNDƏ EMALEDİCİ MƏRKƏZİN ŞƏBƏKƏ MODELİ *Mustafayev V.A, Salmanova M.N.*

Açar sözlər: model, alqoritm, zaman Petri şəbəkəsi, robot-manipulyator.

Məqalədə zaman Petri şəbəkələrinin tətbiqi ilə mexaniki emallı çevik istehsal sistemində emaledici mərkəzin şəbəkə modelinə baxılmış, şəbəkənin fəaliyyət alqoritmı işlənmiş, işlənmiş alqoritm əsasında Borland Delphi 7.0. mühitində proqram təminatı hazırlanmışdır.

SUMMARY

NETWORK MODEL OF THE MACHINING CENTER IN THE PRODUCTION SYSTEM OF THE MECHANICAL PROCESSING

Mustafayev V.A, Salmanova M.N.

Key words: model, algorithm, timed Petri Nets, robot manipulator.

It was considered a network model for the functioning of the "machining center" module in a flexible production system for machining using a temporary Petri net, was developed the algorithm of network functioning; software was worked out on the basis of the suggested algorithm specific to Borland Delphi 7.0 in the article.

Daxilolma tarixi:	İlkin variant	24.04.2018
	Son variant	17.12.2018

UOT 519.85

SƏNƏDLİ İNFORMASIYA SİSTEMLƏRİNDƏ İNFORMASIYA AXTARIŞININ ƏSAS PRİNSİPLƏRİ

¹CƏFƏROV NİZAMİ DUMAN oğlu

²HƏSƏNOVA SEVİNC SABİR qızı

³ƏLİYEVƏ HƏDİYYƏ RƏHİM qızı

1-Azərbaycan Texniki Universiteti, dosent

2-Sumqayıt Dövlət Universiteti, baş laborant

3-Sumqayıt Dövlət Universitetinin nəzdində Sumqayıt Texniki Kolleci, müəllim
nizami_cd@mail.ru

Açar sözlər: sənədin axtarış surəti, sorğunun axtarış surəti, assosiativ axtarış, retrospektiv axtarış, relevantlıq.

Giriş. Məlumdur ki, bu gün istər ayrı-ayrı fərdlər (menecerlər, biznes sahibləri və s.), istərsə də böyüklüyündən – kiçikliyindən asılı olmayaraq, bütün müəssisə və təşkilat rəhbərləri müvafiq qərarların qəbulu üçün müasir kompüter texnologiyası əsasında yaradılan informasiya sistemlərindən istifadə edirlər. Adətən, belə informasiya sistemlərinin əksəriyyəti faktoqrafik xarakterlidir, yəni obyektə xarakterizə edən strukturlaşdırılmış verilənlər əsasında yaradılır. Lakin bir çox hallarda isə informasiya strukturlaşdırılmış verilənlər massivi çəkildə deyil, təbii dildə olan sənədlər şəkilində (monoqrafiya, dərsliklər, məqalələr, dövrü nəşrlər, normativ və hüquqi sənədlər, arxiv sənədləri, hesabatlar və s.) ifadə olunurlar. Bu cür verilənlər əsasında isə sənədlə informasiya sistemləri yaradılır.

Sənədlə informasiya sistemlərinin tipik forması isə informasiya axtarış sistemləridir (İAS). İAS-lardan həm müəssisə, həm də İNTERNET şəbəkəsində müxtəlif tip sənədlərin toplanması, sistemləşdirilməsi və axtarışı üçün istifadə edilir.

Təqdim olunan məqalə sənədlə informasiya sistemlərində informasiyanın axtarışının təşkilinin ümumi prinsiplərinin metod və modelləri təhlil edilərək açıqlanır və onların müqayisəsi aparılır. Eləcə də informasiya axtarış sistemlərinin keyfiyyətinin qiymətləndirilməsinin əsas xarakteristikaları və onlar arasındakı asılılıqlar şərh olunub.

Məsələnin həlli. Bu gün fəaliyyət dairəsindən asılı olmayaraq, bütün müəssisələrdə müasir kompüter texnologiyaları bazasında yaradılan informasiya sistemlərindən istifadə olunur. İnformasiya sistemlərinin əsas vəzifəsi isə istifadəçilərin sorğularına cavab verən informasiyanın axtarılıb-tapılmasından və lazımı qərarların qəbulu üçün istifadəçilərə çatdırılmasından ibarətdir. Məlumdur ki, sənədlə informasiya sistemlərində sorğuların cavabı sənədlərdən və ya onların göstəricilərdən (biblioqrafik verilənlər, URL ünvanlar və s.) ibarətdir.

İnformasiya sistemlərində (İS) təyinatından asılı olmayaraq, informasiyanın axtarışı səmərəli təşkil olunmalıdır. İnformasiya axtarışı sorğuya uyğun sənədlərin tapılması prosesidir. İstifadəçilər sistemə təbii dildə verdiyi sorğu ya əl ilə, ya da proqram vasitəsilə formal şəkildə salınaraq sorğunun axtarış surətinə çevirilərək daxil edilir.

Sorğunun axtarış surəti (SOAS) ümumi halda bir-birilə məntiqi operatorlarla (AND, OR və NOT) əlaqələndirilmiş sözlərdən ibarətdir və formal olaraq aşağıdakı kimi ifadə oluna bilər:

$$SOAS ::= S_1 \theta S_2 \theta \dots S_n$$

$$\theta ::= AND \setminus OR \setminus NOT \quad (1)$$

Burada S_1, S_2, \dots, S_n sözləri, θ -AND, OR, NOT məntiqi operatorlardan birini, n sorğudakı sözlərin sayını göstərir.

Sənədin axtarış surəti (SAS) deskriptorlar (açar sözlər) çoxluğundan ibarətdir və onlar arasında susmaya görə AND məntiqi əlaqəsinin olması nəzərdə tutulur, yəni burada “θ” işarəsi yalnız AND operatorunu göstərir.

Ənənəvi informasiya sistemlərində (faktoqrafik) axtarış, adətən, “tam daxil olmağa görə” kriterisindən (axtarış meyarı və ya şərti) istifadə olunur və həmin kriteriyə görə SOAS bütövlükdə SAS-a daxil olmalıdır, yəni:

$$SOAS \subseteq SAS .$$

Sənədli informasiya sistemlərində isə “məna oxşarlığı” (qismən daxilolma) kriterisindən istifadə olunur:

$$S1 \subset SOAS, S1 \subseteq SAS .$$

Sənədli informasiya sistemlərində axtarış kriterilərinin digər variantları da mövcuddur. Məsələn: terminlərin informativliyini göstərən çəki əmsallarının, terminlərin rol və əlaqə göstəricilərinin, onlar arasında məntiqi əlaqələrin nəzərə alınması və s.

Qərar qəbulətmə üçün lazımi informasiyanın qısa müddətdə əldə olunması üçün onun axtarışının səmərəli təşkilini təmin edən müxtəlif axtarış metodlarından (məsələn, ardıcıl, birbaşa, indeksli və s. axtarışlar) istifadə olunur. Hansı axtarış metodunun seçilməsi isə informasiya massivinin xarakterindən, təşkil olunma üsulundan, predmet sahəsindən, informasiya daşıyıcısının tipindən və s. asılı olaraq proqramçı tərəfindən seçilir.

İnformasiya sistemlərində tətbiq edilən axtarış metodlarını açıqdan istifadə baxımından iki yerə bölmək olar: **açarlı və açarsız axtarışlar**[1].

Açarlı axtarış da öz növbəsində iki yerə bölünür: **nizamlı və nizamsız axtarışlar**.

Nizamlı axtarışa aşağıdakı axtarış metodları daxildir:

- bloklarla axtarış;
- ikiyə bölməklə axtarış;
- indeksli axtarış.

Nizamsız axtarışa isə aşağıdakılar daxildir:

- ardıcıl axtarış;
- birbaşa axtarış.

Açarsız axtarışa isə **ardıcıl və assosativ** axtarışlar daxildir.

İnformasiya axtarışında **axtarış strategiyasının** da rolu böyükdür, hansı ki, o, axtarış resurslarının, o cümlədən, sorğuların və axtarış metodunun tətbiq sxemini təyin edir və sorğunun xarakteri və tələblərindən asılı olaraq dəyişə bilər.

Sənədli informasiya sistemlərində əsasən axtarışın sorğuda göstərilən bütün əlamətlərə görə aparılması tələb olunduğundan əksər hallarda ardıcıl və ya assosiativ axtarış metodlarından istifadə olunur. Digər tərəfdən açarsız axtarış istənilən mürəkkəbliyə malik olan sorğuları emal etməyə imkan verdiyindən eləcə də bəzi hallarda isə məsələnin xarakterinə görə ardıcıl axtarış ən səmərəli metod hesab olunur. Məsələn: retrospektiv axtarışda, faylın yazılarının hamısına baxılması tələb olunan məsələlərdə (əmək haqqının hesablanması kimi məsələlər).

Bəzi hallarda baxılan axtarış metodlarının birgə tətbiqi də mümkündür. Məsələn: ikiyə bölmə və ya indeksli axtarış metodları maqnit diskində axtarılan yazının yerləşdiyi maqnit cığırını tapılır, cığırın daxilində isə yazının özünün axtarışı ardıcıl metodla aparılır.

Sənədli informasiya sistemləri əsasən mətni informasiyanın emalı üçün nəzərdə tutulur. Ona görə də bəzi mətni informasiyanın axtarış modellərinin təhlili məqalədə verilmişdir.

Mətni informasiyanın axtarış modelləri seçilən axtarış metodlarının və indeksləşdirmə vasitələrinə görə axtarış prosesinin necə aparılmasını təsvir edir və onlar dörd amillə xarakterizə olunur:

- sənədlərin və sorğuların təsviri (indeksləşdirmə) ilə;
- məna oxşarlığı kriterisi ilə;
- sorğu nəticələrinin əhəmiyyətinə görə sıralanması metodu ilə;
- istifadəçi tərəfindən relevantlığın qiymətləndirilməsini təmin edən əks-əlaqə mexanizmi ilə.

Birinci üç amili nəzərə alan və daha geniş tətbiq olunan axtarış modellərinə qısaca baxaq.

Bul modeli “daxil olmaya görə” kriterisinə əsaslanır və sorğunun axtarış surətində göstərilən hər bir terminə bul dəyişəni kimi baxılır və axtarış zamanı həmin terminlər SAS-da tapıldıqda uyğun dəyişənlər “TRUE” (doğru) qiymətini alır. Termində çəki əmsalları nəzərə alınmır. Sorğu terminləri AND, OR, NOT məntiqi əməliyyatlarla əlaqələndirilərək, ixtiyari bul ifadəsi kimi formalaşdırılır. SOAS-la SAS arasında mənə oxşarlığı “seçim statusunun qiyməti” (RSV-retrival status value) adlanan kriteri ilə təyin olunur. Bul modelində RVS-nin qiyməti belə təyin olunur:

$$RVS = \begin{cases} 0, & \text{əks halda} \\ 1, & \text{əgər baxılan sənəd üçün Bul ifadəsinin qiyməti “TRUE” olarsa} \end{cases}$$

RSV=1 olanda bütün sənədlər sorğuya relevant hesab olunur. Bu modelin üstünlüyü reallaşdırılmasının sadə olması, istifadəçilərə öz sorğularına istənilən mürəkkəblikdə ifadələri daxil etməyə imkan verməsi və bir çox kommərasiya sistemlərində və İnternetdə sənədlərin axtarış sistemlərində istifadə olunmasındadır. Çatışmazlıqları isə aşağıdakılardır: bu modelle axtarışın səmərəliliyinin o qədər də yüksək olmur; nəticələri əhəmiyyətinə görə sıralamaq mümkün olmur, çünki tapılan nəticələrin hamısı üçün RSV eyni olur, axtarışın dəqiqliyi aşağı olur, bəzən isə tamlıq da kifayət qədər olmur.

Qeyri-səlis çoxluqlar modeli elementin bu və ya digər çoxluğa qismən mənsub olması qəbul edilən qeyri-səlis çoxluqlar nəzəriyyəsinə əsaslanır. Burada məntiqi əməliyyatlar elementin çoxluğa qismən mənsub olmasını nəzərə almaqla təyin olunur. Bu modeldə sorğuların emalı bul modelinə oxşar aparılır, amma burada informasiya axtarışı SOAS-ın SAS-a qismən daxil olması kriterisinə görə yerinə yetirilir.

Qeyri-səlis çoxluqlar modeli ilə reallaşdırılan informasiya axtarışının keyfiyyət göstəriciləri, xüsusilə tamlıq bul modelinə nisbətən artır, lakin bul modelində olduğu kimi, burada da axtarışın nəticələrini təsnifata ayırmaq imkanı yoxdur.

Bul və qeyri-səlis çoxluqlar nəzəriyyəsinə əsaslanan modellərdə indeksləşdirmə və axtarış zamanı digər modellərə nisbətən az həcimdə hesablamalar tələb edilir. Onların alqoritmləri çox mürəkkəb deyil və hesablama resurslarına nisbətən az tələb qoyulur.

Fəza-vektor modelində sənədlər toplusu fəzada n sayda normallaşdırılmış vektordan ibarət bazislə təyin olunan vektorlar toplusu kimi təsvir edilir. Sənədi təsvir edən vektorun 1-ci komponentinin qiyməti terminin həmin sənəddə çəkisini ifadə edir. İstifadəçinin sorğusu da da n-ölçülü vektor kimi təsvir edilir. Sənədin sorğuya oxşarlığını müəyyənləşdirən RSV göstəricisi sorğunun və sənədin vektorlarının skalyar hasilini kimi təyin edilir. RSV nə qədər böyük olarsa, sənəd sorğuya o qədər relevant olur.

Bu modelin üstünlüyü onun sadəliyi və istifadəçinin relevantlığı qiymətləndirilməsi üçün əks-əlaqənin asan reallaşdırılmasıdır. Lakin bul modelindən fərqli olaraq sorğunu lazımi səlisliklə ifadə etmək çətinləşir. Terminlər arasında qarşılıqlı əlaqələr və sorğu ilə sənəd arasında oxşarlıq dərəcəsinin xüsusiyyətləri nəzərə alınmır və ixtiyari qiymətləndirilir.

Ehtimal modeli terminlər arasındakı bütün asılılıqları və əlaqələri nəzərə almaqla bərabər, sorğuda terminlərin çəkisini “sorğu-sənəd” uyğunluğunun formasını təyin edir.

Bu model iki parametrlə arasında reallaşdırılır: $P_r(\text{rel})$ və $P_r(\text{nonrel})$, yəni sənədin sorğuya relevantlığı (Qeyd: **Relevantlıq** sənədin məzmununun informasiya sorğusuna uyğunluğunun göstəricisidir). Sorğuya cavab verən sənədlərə relevant sənədlər deyilir) və qeyri-relevantlığı ehtimallarına əsasən $P_r(\text{rel})$ və $P_r(\text{nonrel})$ terminlərin çəki əmsallarının ehtimal qiymətləri və terminlərin sənədə daxil olub-olmaması əsasında hesablanırlar. Nəzərə alınır ki, relevantlıq binar xassəsinə malikdir, odur ki, $P_r(\text{rel})=1-P_r(\text{nonrel})$. Bundan əlavə, baxılan modeldə iki qiymətləndirmə parametrlərindən də istifadə olunur: a1 və a2. a1 parametri nəticəyə qeri-relevant sənədlərin daxil edilməsi, a2 parametri isə relevant sənədlərin daxil edilməsi ilə bağlı olan itkiləri xarakterizə edir.

Ehtimal modeli terminin sənədlər toplusunun relevant və qeyri-relevant hissəsinə daxilolma ehtimalınının təyin edilməsini tələb edir. Bunu isə qiymətləndirmək çətinidir. Buna baxmayaraq, bu model axtarış prosesini izah etməklə yanaşı, empirik tətbiq edilən digər axtarış modellərini və metodlarını (məsələn, çəki əmsallarının təyin edilməsi) nəzəri cəhətdən əsaslandırmağa imkan verir.

Yuxarıda qeyd etdik ki, informasiya axtarışının təşkilində sənədlərin və sorğuların axtarış sürətlərində sistemə daxil olan məlumatın əsas məzmununu qısa şəkildə təsvir edilir. Odur ki, SOAS ilə SAS-ın müqayisəsinə əsaslanan axtarış metodu informasiya sorğusuna cavab verən bütün sənədlərin tam və qəqiq tapmasını təmin etmək imkanına malik olmur. Bu isə ona gətirir ki, sorğuda relevant sənədlərin bir hissəsi istifadəçiyə catdırılmır və ya əksinə, tapılan sənədlərdən bəziləri istifadəçini qane etmir, yəni sorğu relevant olmur. Beləliklə, hər bir real İAS-da iki tip səhv yarana bilər:

- birinci tip səhvlər (tamlığın pozulması): sorğuya relevant sənədlərin tapılmaması;
- ikinci tip səhvlər (küy, yəni dəqiqliyin təmin edilməməsi): sorğuya cavab verməyən qeyri-relevant sənədlərin istifadəçiyə verilməsi.

Real informasiya axtarış sistemlərində iki tip səhvlərin olması sənədlər çoxluğunu 4 altçoxluğa bölünməsinə səbəb olur (cədvəl 1).

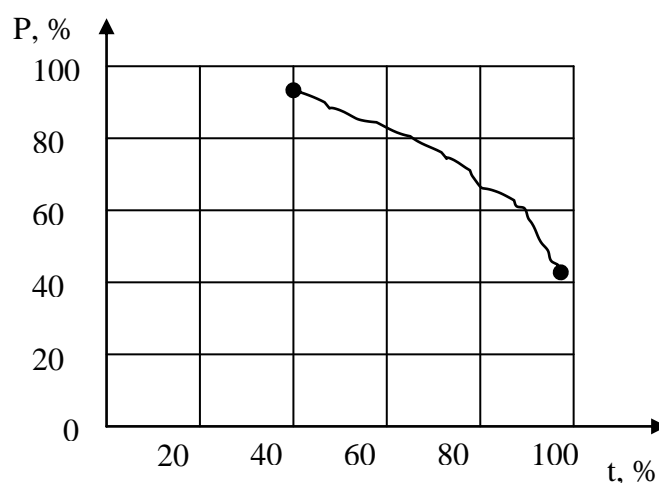
Cədvəl.

Sənədlər çoxluğunun bölünməsi

	Tapılan	Tapılmayan
Relevant	RE	TR
Qeyri-relevant	QR	TQ

- RE-tapılan relevant sənədlər altçoxluğu;
- QR-tapılan qeyri-relevant sənədlər altçoxluğu;
- TR-tapılmayan relevant sənədlər altçoxluğu;
- TQ-tapılmayan qeyri-relevant sənədlər altçoxluğu.

Real sistemlərin keyfiyyətinin qiymətləndirilməsində əsasən tamlıq və dəqiqlik xarakteristikalarından istifadə olunur. Axtarış tamlığı və dəqiqliyi təkcə informasiya axtarış sistemlərinin xassələrindən deyil, həm də sorğunun düzgün formalaşdırılmasından və həmçinin informasiya tələbatının subyektiv təsvirindən asılıdır. Lakin lazım olduqda konkret sistem üçün onu etalon sənədlər bazasında testləməklə tamlığın və dəqiqliyin orta qiymətini hesablamaq olar.



Şəkil. Tamlıqla dəqiqlik arasındakı asılılığa aid misal

Aydındır ki, yaxşı informasiya axtarış sistemləri mümkün qədər tamlığı və dəqiqliyi təmin etməlidir. Lakin yüz faizlik axtarış keyfiyyətini almaq mümkün deyil, çünki axtarış

mexanizminin fiksə edilmiş gücü səviyyəsində bu parametrlərdən birinin yaxşılaşdırılması digərinin pisləşməsinə gətirib çıxarır (şəkil 1).

Deyilənlərdən başqa, informasiya axtarış sisteminin səmərəliliyi üçün aşağıdakı xarakteristikalar müəyyən edilmişdir: tamlıq əmsalı; dəqiqlik əmsalı; küy əmsalı; çöküntü əmsalı; spesifiklik əmsalı; işləmə sürəti; buraxma qabiliyyəti; məhsuldarlıq; iş etibarlılığı; sistem tərəfindən emal olunan sorğuların tipi.

Müxtəlif informasiya axtarış sistemlərində göstərilən səmərəlilik xarakteristikalarının qiymətləri müxtəlif olur və İS-lərin səmərəliliyini qiymətləndirmək üçün onların xüsusi əhəmiyyəti var.

Nəticə. Məqalədə sənədli informasiya sistemlərində informasiyanın axtarışının təşkilinin ümumi prinsiplərinin metod və modelləri təhlil edilmişdir, onların üstünlükləri və çatışmazlıqları, eləcə də onların fərqi göstərilmişdir. Həmçinin informasiya axtarış sistemlərinin keyfiyyətinin qiymətləndirilməsinin əsas xarakteristikaları və onlar arasındakı asılılıqlar şərh olunub.

ƏDƏBİYYAT

1. Kərimov S.Q. *İnformasiya sistemləri*. Bakı: Elm, 2008, 676 s.
2. Махотенко Ю.А., Митюшин Ю.Б., Новикова Л.С. *Промышленная эксплуатация автоматизированных документальных информационных систем*. М.: Финансы и статистика. 1983, 142 с.
3. Касумов В.А. *Методы информационного поиска в компьютерных сетях с сверхнасыщенными информационными ресурсами*. Баку: Элм, 2004.
4. Керимов С.Г. *Интеллектуальный поиск информации, основанный на онтологии // Информационные технологии*. М., № 11, 2004.
5. *Информационно-поисковые системы Internet*.
<http://citforum.ru/nets/services/services0312>.

РЕЗЮМЕ

ОСНОВНЫЕ ПРИНЦИПЫ ПОИСКА ИНФОРМАЦИИ В ДОКУМЕНТАРНЫХ ИНФОРМАЦИОННЫХ СИСТЕМАХ

Джафаров Н.Д., Гасанова С.С., Алиева Х.Р.

Ключевые слова: *поисковая копия документа, поисковая копия запроса, ассоциативный поиск, ретроспективный поиск, релевантность*

В статье анализируются основные принципы поиска информации в документарных информационных системах путем анализа и объяснения их различий. Также были интерпретированы основные характеристики качества информационных поисковых систем и зависимость между ними

SUMMARY

BASIC PRINCIPLES OF INFORMATION SEARCH IN DOCUMENTARY INFORMATION SYSTEMS

Jafarov N.D., Hasanova S.S., Aliyeva H.R.

Key words: *searchable copy of document, search copy of query, associative search, retrospective search, relevance*

The article analyzes the basic principles of information search in documentary information systems by analyzing and explaining their differences. Also, the main characteristics of the quality of information search systems and the dependencies between them have been interpreted.

Daxilolma tarixi:	İlkin variant	12.11.2018
	Son variant	17.12.2018

UOT 681.325

TUTUM NƏMLİK SENSORLARININ ANALİZİ¹**KAZIMOV NADİR MƏMMƏDƏLİ oğlu**²**YUSİFOV ƏLİ ALLAHVERƏN oğlu**³**MƏMMƏDOVA RADƏ CAHANGİR qızı**Sumqayıt Dövlət Universiteti, 1-professor, 2-dosent, 3- baş müəllim
*maharramova.arzu@mail.ru**Açar sözlər: sensor, nisbi nəmlik, kondensator, generator, induktivlik, həssas element*

Bizi əhatə edən mühit, əsasən, iki faktorla: nisbi nəmlik və temperatur ilə xarakterizə olunur. Bir qayda olaraq cihazların bütün xarakteristikaları nisbi nəmlik 50% və temperatur 20-25⁰S-də təyin edilir. İşçi otaqlarda da elə şəraitin yaradılması tövsiyə olunur [1,2,3].

Nəmliyi ölçmək üçün istifadə edilən cihaz hiqrometr adlanır. İlk hiqrometri Djon Lesli (1760-1832) [1] yaratmışdır. Hiqrometrin həssas elementi suyun konsentrasiyasının dəyişməsinə hiss etməlidir.

Nəmlik-maye və ya bərk cismin tərkibində yığılan suyun miqdarı olub, ayrılma zamanı maddənin kimyəvi tərkibinə təsir etmir.

Xüsusi nəmlik r – quru qazın vahid kütləsində olan su buxarının kütləsidir.

Mütləq nəmlik d_w – nəmli qazın vahid həcmindəki su buxarı kütləsi m ilə təyin edilir: $d_w=m/v$. Başqa sözlə, mütləq nəmlik – su buxarının sıxlığıdır.

Nisbi nəmlik H – havada su buxarı təzyiqinin P_w doymuş buxar təzyiqinin maksimal qiymətinə P_s olan nisbəti ilə təyin edilir və faizlə ifadə olunur [1,2].

$$H = 100 \cdot \frac{P_w}{P_s} \quad (1)$$

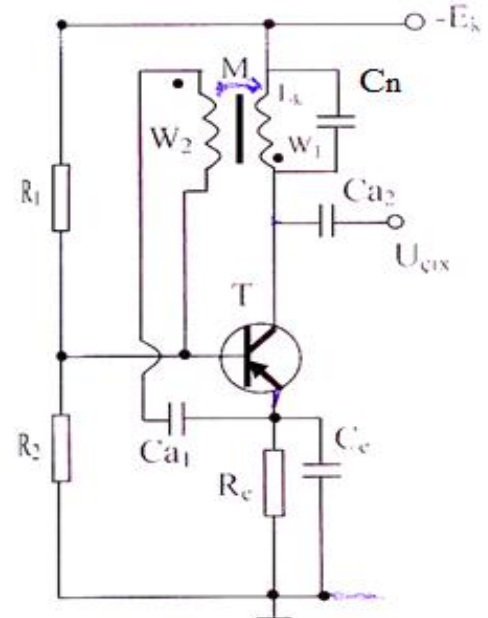
Hava aralıqlı kondensatordan nisbi nəmlik sensoru kimi istifadə etmək olar. Məlumdur ki, atmosferdə olan su buxarının miqdarından asılı olaraq, havanın dielektrik nüfuzluğu dəyişir [2]:

$$K = 1 + \frac{211}{T} \left(P + \frac{48P_s}{T} \cdot H \right) \cdot 10^{-6} \quad (2)$$

Burada T – mütləq temperatur (Kelvinlə), P -nəmli havanın təzyiqi (mm civə sütunu ilə), T -temperaturda su buxarı ilə doymuş havanın təzyiqi P_s (mm civə sütunu ilə), H – nisbi nəmlik (%-lə).

(2) ifadəsindən aydın görünür ki, nəm havanın dielektrik nüfuzluğu, yəni sensorun tutumunun qiyməti nisbi nəmliyə mütənasibdir.

Kondensatorun müstəvi lövhələri arasındakı sahə hava ilə deyil, dielektrik materiallarla da əhatə oluna bilər. Bu halda onun dielektrik nüfuzluğu əhatə olunan mühitin nəmliyindən asılı olur. Məsələn, mövcud tutum sensorlarında istifadə olunan hiqroskopik polimer



Şəkil 1. LC-konturlu generatorun prinsipial elektrik sxemi

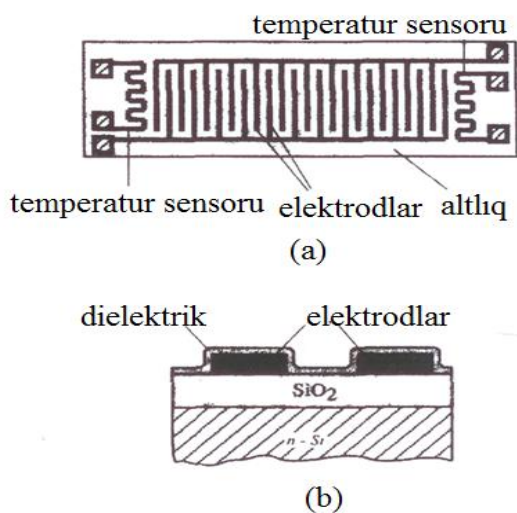
üzlüyün hər iki səthi dəmir elektrodla örtülmüş olur. Üzlük xüsusi dayağa bərkidilir, elektrodlar isə çıxış ucluqlara birləşdirilir. Bu növ sensorların tutumu, demək olar ki, nisbi nəmliyə H mütənasibdir [2]:

$$C_h = C_0(1 + \alpha_h \cdot H) \quad (3)$$

burada C_0 sensorun $H=0$ halındakı tutumudur.

Tədqiq olunan materialın nümunəsini iki metallik lövhə arasında yerləşdirdikdə onun tutumu ətraf mühitin nəmliyinin təsirindən dəyişir. Həmin kondensatoru C_n generatorun LC rəqs konturunda yerləşdirməklə, çıxışda yüksək tezlikli sinusoidal dəyişən siqnal alınır (şəkil 1) [5]. Sinusoidal rəqsli LC konturlu generatorun prinsipial elektrik sxemi şəkil 1-də göstərilmişdir.

Nəmliyin dəyişməsinin yüksək tezlikli elektrik siqnalına çevrilməsinin müsbət cəhəti ondan ibarətdir ki, məlumatı müəyyən məsafəyə ötürməklə nəmliyin qiymətini araşdırmaq mümkün olur.



Şəkil 2. Nazik təbəqəli tutum nəmlik sensoru: a-kondensatorun daraqvari elektrodu, b-sensorun en kəşik sahəsi

Meyvə və tərəvəzləri müəyyən müddətdə etibarlı saxlamaq üçün xüsusi istixanalardan istifadə edilir. İstixanaların temperaturu ilə yanaşı, daxilə olan havanın nəmliyinə də nəzarət etmək tələb olunur.

Müəyyən məsafədə yerləşmiş istixanalar üçün mühitin nəmliyi haqqında məlumat almaq tələb olunarsa, çıxış siqnalı yüksək tezlikli elektrik siqnalı olan nəmlik sensorundan istifadə etmək əlverişlidir.

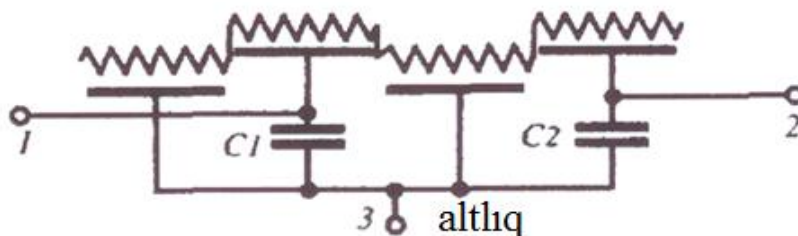
Digər nəmlik tutum sensoru nazik təbəqəli silisium altlıq üzərində hazırlanır. Bunun üçün n-növ silisium altlıq üzərində SiO₂ təbəqəsi qalınlığı $3 \cdot 10^{-6}$ m (şəkil 2b) yaradılır [6].

Həmin təbəqənin üzərində alüminium materialdan olan iki ədəd elektrod yerləşdirilir.

Ətraf mühitin temperatur dəyişməsinə daha dəqiq kompensasiya etmək üçün iki termohəssas rezistordan istifadə olunur.

Nazik təbəqəli tutum nəmlik sensorunun sxemindən görüldüyü kimi, sxemin hər bir elementi

RS-ötürmə xəttindən ibarətdir [6]. Nisbi nəmlik artdıqda termohəssas rezistorların müqaviməti azalır və çıxışda tutum artır. Tutumun qiyməti tezlikdən asılıdır, ona görə də aşağı nəmliklərdə tezlik 100Hz ətrafında olmalıdır.



Şəkil 3. Nazik təbəqəli tutum nəmlik sensorunun sadələşdirilmiş ekvivalent elektrik sxemi

Yüksək nəmlik olduqda tezlik 1-10 kHs seçilməsi tələb olunur.

Havanın nəmliyini ölçmək üçün istifadə olunan tutum nəmlik sensorların struktur və elektrik sxemlərinin təhlilinə görə həssaslığı daha yüksək olan nazik təbəqəli və yarımkeçirici material əsasında işlənən həssas element tövsiyə olunur.

ƏDƏBİYYAT

1. Kazimov N.M., Yusifov Ə.A., Xəlilov S.A., Ağayev U.X. Sensor sistemlərinin əsasları. Dərs vəsaiti. Sumqayıt: Bilik Poliqrafiya Mərkəzi, 2011, 129 s.
2. Conditioner Circuit, Appl Handbook, Linear Texnology, Inc. Mulpitas, 1990
3. Carr-Brion, K. Moisture Sensors in Process Control Elsevier Applied Science New York, 1986
4. Kazimov N.M., Yusifov Ə.A., Rəhimov Ş.R., Məmmədova R.C. Yüksək həssaslı xətti yerdəyişməli olan virtual tutum vericisi // SDU, Elmi Xəbərlər, № 1, Sumqayıt, 2014, s.63-67.
5. Kazimov N.M., Yusifov Ə.A., Məmmədova R.C. Analox elektronikasını. Sumqayıt: Bilikpoliqrafiya mərkəzi, 2012, 116 s.
6. Jackhowics R.S. and Dumania P. Evaluation of thin film humidity sensor. Sensors Actuators 2. 1981,1982.

РЕЗЮМЕ

АНАЛИЗ ЕМКОСТНЫХ ДАТЧИКОВ ВЛАЖНОСТИ

Казимов Н.М., Юсифов А.А., Мамедова Р.Дж.

Ключевые слова: *сенсор, относительная влажность, конденсатор, генератор, индуктивность, чувствительный элемент.*

В статье исследованы различные варианты измерения влажности емкостными сенсорами и анализируются их принципиальные электрические схемы. На основании анализа в качестве чувствительного элемента емкостных датчиков влажности рекомендован тонкопленочный и полупроводниковый материал, имеющий более высокую чувствительность.

SUMMARY

ANALYSIS OF CAPACITIVE HUMIDITY SENSORS

Kazimov N.M., Yusifov A.A., Mammadova R.J.

Key words: *sensor, relative humidity, condenser, generator, inductor, sensitivity element.*

The article investigates various options for measuring humidity capacitive sensors and analyzes their circuit diagrams. Based on the analysis, a thin-film and semiconductor material with a higher sensitivity are recommended as a sensitive element of capacitive humidity sensors.

Daxilolma tarixi:	İlkin variant	15.02.2018
	Son variant	17.12.2018

UOT 519.71

Z-İFORMASIYA ŞƏRAİTİNDƏ İŞ MƏMNUĞUNUN QIYMƏTLƏNDİRİLMƏSİ

CABBAROVA KÖNÜL İMRAN qızı

Azərbaycan Dövlət Neft və Sənaye Universiteti, dosent

konul.jabbarova@mail.ru

Açar sözlər: iş məmnunluğu, Z-qiyətli Əgər-ONDA qaydaları, Jakord oxşarlıq indeksi

Giriş. İş məmnunluğu müəssisələrin fəaliyyəti, insan resurslarının idarə olunması və təşkilati idarəetmə sahəsində geniş müzakirə olunan məsələlərdən biridir. Bu mövzuya psixoloqların, idarəetmə sahəsində çalışan alimlərin və son zamanlar iqtisadçıların marağı artmışdır [1,2].

[3]-də tədqiqatçılar müəssisələrdə iş məmnunluğunun qiymətləndirilməsinə qeyri-səlis məntiqin tətbiqini nəzərdən keçiriblər. Müəlliflər iş məmnunluğu səviyyəsinin qiymətləndirilməsində qeyri-səlis qaydalardan, iş məmnunluğu matrisindən istifadə etməyə çalışıblar. Təəssüf ki, məqalədə konkret qaydalar bazası, təxmini mühakimə üsulu və ya hesablama proseduru göstərilməyib.

İş məmnunluğu intellektlə, psixologiya və başqa amillərlə əlaqəlidir və bu amillər qeyri-mükəmməl informasiya ilə xarakterizə olunur [4,5]. Təəssüf ki, iş məmnunluğu sahəsindəki mövcud tədqiqat işlərində informasiyaların qeyri-dəqiqliyi və qismən etibarlılığı nəzərə alınmayıb. Bütün bunları nəzərə alaraq, bu tədqiqat işində iş məmnunluğunun hesablanması üçün Z-qiyətli ƏGƏR...ONDA qaydalardan ibarət model təklif olunur. Model Z-ədədlər üçün riyazi əməliyyatlara əsaslanır.

Təriflər. *Tərif 1. Diskret Z-ədəd [6-9].* Diskret Z-ədəd $Z = (A, B)$ -nizamlanmış cütlükdür. Burada A X təsadüfi dəyişəninə ala biləcəyi qiymətlərə qeyri-səlis məhdudiyət rolunu oynayan diskret qeyri-səlis ədəddir, X isə A . B isə A -nın ehtimal ölçüsünə qeyri-səlis məhdudiyət rolunu oynayan və mənsubiyyət funksiyası $\mu_B : \{b_1, \dots, b_n\} \rightarrow [0, 1]$, $\{b_1, \dots, b_n\} \subset [0, 1]$ diskret qeyri-səlis ədəddir:

$$P(A) = \sum_{i=1}^n \mu_A(x_i) p(x_i) \text{ is } B. \quad (1)$$

Tərif 2. Diskret Z-ədədlər üzərində riyazi əməliyyatlar [6]: Fərz edək ki. X_1 and X_2 -nin diskret Z-ədədlərlə təsvir olunan qiyməti $Z_1 = (A_1, B_1)$ və $Z_2 = (A_2, B_2)$ -dir. $Z_{12} = Z_1 * Z_2$, $*$ $\in \{+, -, \cdot, /\}$ -nin hesablanması nəzərdən keçirək. Birinci mərhələdə $A_{12} = A_1 * A_2$ müəyyən olunur.

İkinci mərhələdə B_{12} -ni təyin edək. Biz elə Z_1 və Z_2 ədədlərini alırıq ki, p_1 və p_2 “dəqiq”ehtimal paylanmaları məlum deyildir. Müqayisədə qeyri-səlis məhdudiyətlərlə ifadə olunan mənsubiyyət funksiyaları aşağıdakı kimidir:

$$\mu_{p_1}(p_1) = \mu_{B_1} \left(\sum_{k=1}^{n_1} \mu_{A_1}(x_{1k}) p_1(x_{1k}) \right), \quad \mu_{p_2}(p_2) = \mu_{B_2} \left(\sum_{k=1}^{n_2} \mu_{A_2}(x_{2k}) p_2(x_{2k}) \right). \quad (2)$$

Ehtimal paylanmaları $p_{j1}(x_{jk}), k=1, \dots, n$ $X_{12} = X_1 + X_2$ ehtimal qeyri-müəyyənliyi yaradır. İstənilən mümkün p_{1l}, p_{2l} cütlüyünü götürsək, $p_{12s} = p_{1l} \circ p_{2l}$ konvolusiyası aşağıdakı kimi təyin edilir:

$$p_{12s}(x) = \sum_{x_1+x_2=x} p_{1l}(x_1)p_{2l}(x_2), \forall x \in X_{12}; x_1 \in X_1, x_2 \in X_2 \quad (3)$$

p_{12s} -in qiymətini nəzərə alsaq, A_{12} -ehtimal ölçüsünün qiyməti aşağıdakı kimi hesablanır:

$$P(A_{12}) = \sum_{k=1}^n \mu_{A_{12}}(x_{12k}) p_{12s}(x_{12k}) \quad (4)$$

Lakin p_{1l} və p_{2l} qeyri-səlis konvolusiyalarını yaradan qeyri-səlis məhdudsiyyətlərlə təsvir olunur:

$$\mu_{p_{12}}(p_{12}) = \max_{\{p_1, p_2: p_{12}=p_1 \circ p_2\}} \min\{\mu_{p_1}(p_1), \mu_{p_2}(p_2)\} \quad (5)$$

p_{12s} -də informasiyanın qeyri-səlisliyi B_{12} diskret qeyri-səlis ədədi kimi $P(A_{12})$ qeyri-səlisliyini yaradır. Mənsubiyyət funksiyası $\mu_{B_{12}}$ aşağıdakı kimi hesablanır:

$$\mu_{B_{12}}(b_{12s}) = \sup(\mu_{p_{12s}}(p_{12s})) \quad (6)$$

$$b_{12s} = \sum_k p_{12s}(x_k) \mu_{A_{12}}(x_k) \quad (7)$$

Nəticədə $Z_{12} = Z_1 * Z_2$, $Z_{12} = (A_{12}, B_{12})$ kimi alınır.

Z-ədədin skalyar ədədə vurulması ($Z = \lambda Z_1, \lambda \in R$) $Z = (\lambda A_1, B_1)$ kimi təyin edilir [6].

Məsələnin qoyuluşu və həlli. Tədqiqatlar iş məmnunluğu səviyyəsinin qiymətləndirilməsi üçün əsas aşağıdakı amillərin olduğunu göstərir [10]:

Fəaliyyət (x_1), Müstəqillik (x_2), Müxtəliflik (x_3), Sosial mövqə (x_4), İnsan əlaqələrinə nəzarət (x_5), Texniki-nəzarət (x_6), Mənəvi dəyərlər (x_7), Təhlükəsizlik (x_8), Sosial xidmət (x_9), Səlahiyyət (x_{10}), Qabiliyyət (x_{11}), Şirkət siyasətləri və təcrübələri (x_{12}), Kompensasiya (x_{13}), Tərəqqi (x_{14}), Məsuliyyət (x_{15}), Yaradıcılıq (x_{16}), İş şərtləri (x_{17}), Birgə iş (x_{18}), Tanıma (x_{19}), Nailiyyət (x_{20}).

Ümumiyyətlə, iş məmnunluğu qeyri-mükəmməl və qeyri-müəyyən insan şərtlərinə əsaslanır. Bir tərəfdən, iş məmnunluğunu əsasını təşkil edən hiss və duyğular “çox məmnun”, “məmnun” və s. kimi ifadə edilir. Digər tərəfdən hiss və duyğular qismən etibarlı deyillər. Beləliklə, Z-qiymətləndirməyə əsaslanan məntiqin tətbiqi hesablanma prosesində adekvatlığı təmin edir. Cədvəl 1 və Cədvəl 2-də amillər və eribarlılıq üçün linqvistik adlar verilib:

Cədvəl 1.

İş məmnunluğu üçün kodlaşdırılmış linqvistik adlar

Miqyas	Məmnunluğun səviyyəsi	Linqvistik qiymətlər
1.	Çox az məmnun	$\left\{ \frac{1}{1} \quad \frac{0}{2} \right\}$
2.	Az məmnun	$\left\{ \frac{0}{1} \quad \frac{1}{2} \quad \frac{1}{2.5} \quad \frac{0}{3} \right\}$
3.	Orta məmnun	$\left\{ \frac{0}{2.5} \quad \frac{1}{3} \quad \frac{1}{3.5} \quad \frac{0}{4} \right\}$
4.	Məmnun	$\left\{ \frac{0}{3.5} \quad \frac{1}{4} \quad \frac{1}{4.5} \quad \frac{0}{5} \right\}$
5.	Çox məmnun	$\left\{ \frac{0}{4.5} \quad \frac{1}{5} \right\}$

İş məmnunluğunun qiymətləri kimi aşağıdakı linqvistik adlardan istifadə edirik: Fəaliyyət (ÇM,M,OM,AM,ÇAM), Müstəqillik (M,OM,AM), Müxtəliflik (ÇM,M,OM,AM,ÇAM), Sosial mövqə (ÇM,M,OM,AM,ÇAM), İnsan əlaqələrinə nəzarət (ÇM,M,OM,ÇAM), Texniki-nəzarət (ÇM,M,OM,AM,ÇAM), Mənəvi dəyərlər (ÇM,M,OM), Təhlükəsizlik (ÇM,M,OM,AM,ÇAM), Sosial xidmət (ÇM,M,AM), Səlahiyyət (ÇM,M,OM), Qabiliyyət (ÇM,M,OM), Şirkət siyasətləri və təcrübələri (M,OM,AM,ÇAM), Kompensasiya (ÇM,M,OM,AM,ÇAM), Tərəqqi

$\partial G \partial R$ $X_1 (M, Y)$, $X_2 (\zeta AM, O)$, $X_3 (\zeta M, Y)$, $X_4 (M, Y)$, $X_5 (\zeta AM, O)$, $X_6 (AM, O)$, $X_7 (M, Y)$,
 $X_8 (\zeta M, Y)$, $X_9 (\zeta AM, O)$, $X_{10} (\zeta M, Y)$, $X_{11} (AM, O)$, $X_{12} (\zeta AM, M)$, $X_{13} (M, Y)$, $X_{14} (M, Y)$,
 $X_{15} (\zeta M, Y)$, $X_{16} (M, Y)$, $X_{17} (\zeta M, Y)$, $X_{18} (OM, Y)$, $X_{19} (U, M)$, $X_{20} (OM, Y) - s\partial$
 Bu girişlər üçün Z-qiymətli ümumi iş məmnunluğu indeksini hesablamaq lazımdır.

Cari girişlər və hər bir qaydada olan girişlər arasında oxşarlıq dərəcəsini hesablayırıq. Bunun üçün Jaccord oxşarlıq indeksindən istifadə olunur:

$$J(Z_j, Z_{ij}) = \frac{1}{2} \frac{\sum_{k=1}^K \mu_{A_j}(x_k) \cdot \mu_{A_{ij}}(x_k)}{\sum_{k=1}^K (\mu_{A_j}(x_k))^2 + \sum_{k=1}^K (\mu_{A_{ij}}(x_k))^2 - \sum_{k=1}^K \mu_{A_j}(x_k) \cdot \mu_{A_{ij}}(x_k)} +$$

$$+ \frac{1}{2} \frac{\sum_{k=1}^K \mu_{B_j}(x_k) \cdot \mu_{B_{ij}}(x_k)}{\sum_{k=1}^K (\mu_{B_j}(x_k))^2 + \sum_{k=1}^K (\mu_{B_{ij}}(x_k))^2 - \sum_{k=1}^K \mu_{B_j}(x_k) \cdot \mu_{B_{ij}}(x_k)}.$$

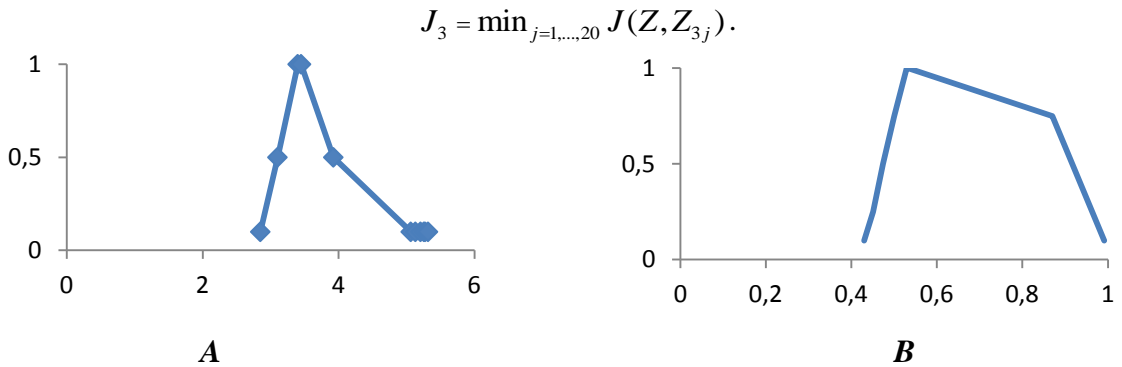
Misal üçün, 3-cü qaydanın girişləri ilə cari girişlər arasında tapılan nəticələr aşağıda verilib (Cədvəl 4):

Cədvəl 4.

Jakord oxşarlıq dərəcəsinin qiymətləri

$J((S, B_H), (S, B_H))=1,$	$J((VS, B_H), (QS, B_H))=0.5,$	$J((VS, B_H), (S, B_H))=0.54,$
$J((U, B_M), (S, B_H))=0.54,$	$J((U, B_M), (S, B_H))=0.014,$	$J((S, B_H), (S, B_H))=1,$
$J((VS, B_H), (S, B_H))=0.54,$	$J((VS, B_H), (S, B_H))=0.54,$	$J((VS, B_H), (LS, B_M))=0.014,$
$J((S, B_H), (S, B_H))=1,$	$J((LS, B_M), (S, B_H))=0.014,$	$J((QS, B_H), (S, B_H))=0.525,$
$J((U, B_M), (QS, B_H))=0.014,$	$J((U, B_M), (LS, B_M))=0.57,$	$J((U, B_M), (QS, B_H))=0.014,$
$J((LS, B_M), (QS, B_H))=0.037,$	$J((S, B_H), (LS, B_M))=0.014,$	$J((QS, B_H), (S, B_H))=1.$
$J((S, B_H), (QS, B_H))=0.525,$	$J((S, B_H), (QS, B_H))=0.525,$	

Bunlar əsasında aktivizasiya dərəcəsi hesablanır. 3-cü qayda üçün aktivizasiya dərəcəsi aşağıdakı kimi hesablanır:



Şəkil 1. Ümumi iş məmnunluğu Z-ədədli qiyməti

Nəticədə, $J_3 = 0.014$ alınır. $Y_i, i=1, \dots, 10$ bütün çıxışların qiymətləri aqreqasiya olunur və Z_Y ümumi iş məmnunluğu göstəricisinin qiyməti aşağıdakı düstur vasitəsilə əldə olunur.

$$Z_Y = \frac{\sum_{i=1}^m J_i Z_{Y_i}}{\sum_{i=1}^m J_i}$$

Alınmış nəticələrə əsasən cari qaydanın çıxışı (Z_y) (məmnun, yüksək)-dir.

Nəticə. Məqalədə iş məmnunluğunun hesablanması üçün Z-qiyətli ƏGƏR...ONDA qaydalara əsaslanan model təklif olunur. Təklif olunan yanaşma real iş məmnunluğu məsələyə tətbiq olunur. Alınan nəticələr bu yanaşmanın səmərəliliyini sübut edir.

ƏDƏBİYYAT

1. Locke, E.A. (1976). The nature and causes of job satisfaction. In M. D. Dunnette (Eds.), Handbook of Industrial and Organizational Psychology. Chicago: Rand McNally. pp.1297-1343
2. Oshagbemi, T. (2000). Correlates of pay satisfaction in higher education, The International Journal of Educational Management, 14, pp.95-107.
3. Mahdavi I., Fazlollahtabar H., Mahdavi-Amiri N., Arabmaghsudi M. & Kolbadinejad N. (2011, January). Design of a Fuzzy Job Satisfaction Matrix with Dynamic Performance Criteria, Proceedings of the International Conference on Industrial Engineering and Operations Management, Kuala Lumpur, Malaysia.
4. Aliyev, R.A. (2013). Fundamentals of the fuzzy logic-based generalized theory of decisions. Berlin, New York: Springer.
5. Aliyev R.A, Alizadeh A.V. & Gurimov B.G. (2010). Unprecisiated information-based approach to decision making with imperfect information Proc. 9th Int. Conf. on Application of Fuzzy Systems and Soft Computing, pp.387-397.
6. Aliyev R.A., Alizadeh A.V., Huseynov O.H. The arithmetic of discrete Z-numbers. Inform Sciences 2015; 290: 134–155.
7. Aliyev R.A., Zeynalova L.M. Decision Making Under Z-Information. / In Pedrycz W, Guo P, editors. Human-Centric Decision-Making Models for Social Sciences. Springer, 2014. pp.233-252.
8. Rowe G, Wright G. The Delphi technique as a forecasting tool: Issues and analysis. Int J Forecasting, 1999;15:353-375.
9. Zadeh L.A. A note on Z-numbers. // Information Sciences, 2011. 181, pp.2923–2932.
10. Eyupoglu S.Z., Jabbarova K.I. Saner T. Job satisfaction: an evaluation using a fuzzy approach // Procedia Computer Science, 2017, Vol.120, pp.691-698,

РЕЗЮМЕ

ОЦЕНКА УРОВНЯ УДОВЛЕТВОРЕННОСТИ РАБОТОЙ В УСЛОВИЯХ Z-ЗНАЧНОЙ ИНФОРМАЦИИ

Джаббарова К.И.

Ключевые слова: удовлетворенность работой, Z-значные правила «Если–то», мера близости Джаккарда

В статье используется понятие Z-числа, впервые введенное проф. Л. Заде. С помощью Z-значных правил описывается зависимость между уровнем удовлетворенности работой и влияющими на него факторами. Предложенный метод применяется для вычисления уровня удовлетворенности работой в реальной задаче.

SUMMARY

ASSESSMENT OF THE LEVEL OF JOB SATISFACTION IN TERMS OF Z-VALUED INFORMATION

Jabbarova K.I.

Key words: job satisfaction, Z-number IF-THEN rules, a measure of the closeness of Jaccard

The article uses the concept of Z-number, first introduced by prof. L. Zadeh. With the help of Z-digit rules, the dependence between the level of job satisfaction and the factors affecting it is described. The proposed method is used to calculate the level of job satisfaction in a real problem.

Daxilolma tarixi:	İlkin variant	05.03.2018
	Son variant	17.12.2018

UOT 519.711.3

AZOT, OKSİGEN, ARQON İSTEHSALINDA REKTİFİKASIYA KALONUNUN QEYRİ-MÜƏYYƏN ŞƏRAİTDƏ OPTİMAL İŞ REJİMİNİN TƏYİNİ

ƏSKƏROVA SAHİLƏ FAİQ qızı

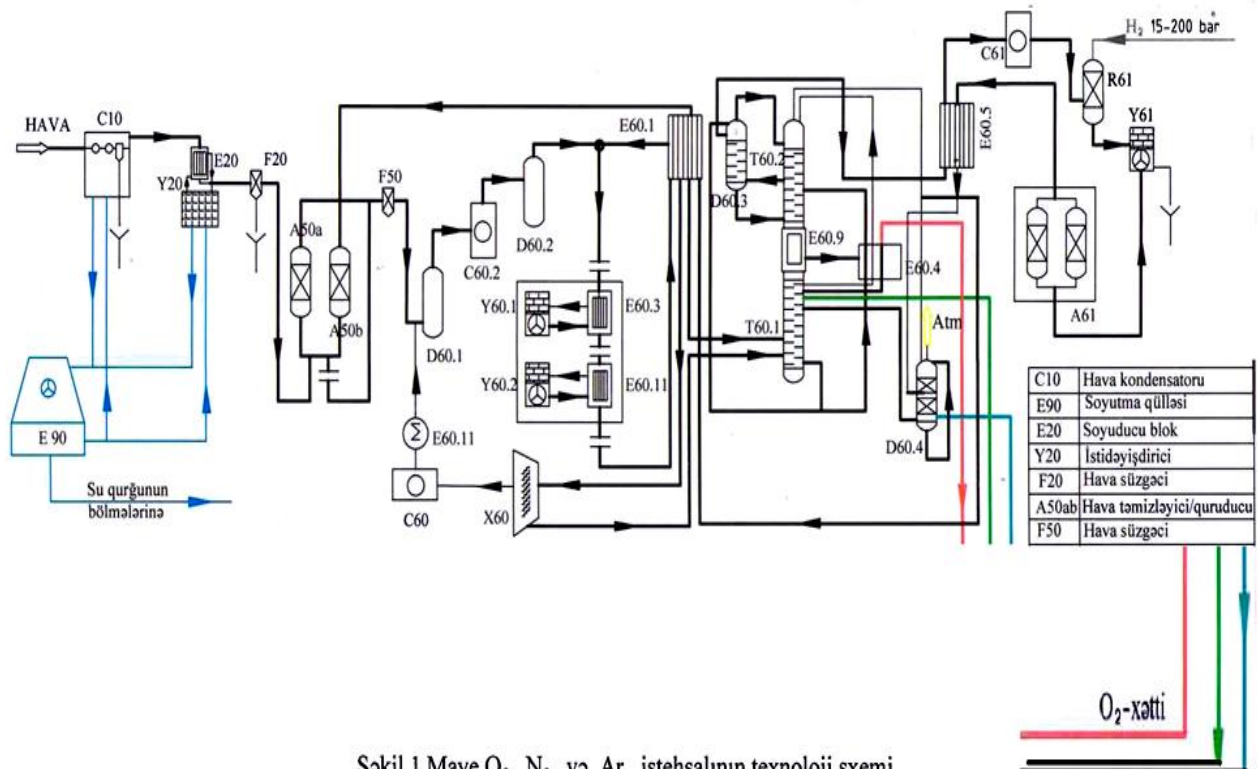
Sumqayıt Dövlət Universiteti, laborant

sahile74@mail.ru

Açar sözlər: defazifikasiya, optimallaşdırma, ən kiçik kvadratlar üsulu, simpleks üsulu, qeyri-səlis model

Giriş. Sumqayıt Texnologiyalar Parkının (STP) Texniki qazlar zavodunda texniki qazlar istehsalı qurğusu genişlənmə turbini ilə aşağı təzyiqlə işləyən prosesdir. Atmosferdən götürülən havanın rektifikasiyası yolu ilə mayeləşdirilmiş qazlar - oksigen, azot və arqon istehsal edilir (şəkil 1): emal üçün lazım olan hava C10 hava kompressoru vasitəsilə sıxılaraq əlavə qarışıqlardan ilkin mərhələdə təmizlənir, sonra isə o, E20/Y20 soyutma qurğusunda soyudulub qurudularaq A50 (a, b) süzgəclər batareyasına verilir. Burada hava qarışıqlardan təmizlənir və əlavə olaraq qurudulur. Hava C60.2 kompressoru ilə sıxılaraq istilikdəyişdirici (E60.1), rektifikasiya kalonu (T60), soyuducu kondensator (E60.9), genişlənmə turbini (X60) kimi avadanlıqlardan ibarət rektifikasiya blokuna daxil olur [1].

Hazır maye məhsullar rektifikasiya blokundan götürülür və vakuomla izolyasiya edilmiş çənlərə (D71, D72, D73a\ b) ötürülür.



Şəkil 1. Maye O₂, N₂ və Ar istehsalının texnoloji sxemi

Prosesin izahından göründüyü kimi, alınan məhsulların miqdarı və keyiyyəti əsasən prosesin iş rejimindən asılıdır. Rektifikasiya kolonunun rejim parametrləri hazır məhsulun

keyfiyyətinə və çıxımına birbaşa təsir edir. C10-kompressorunda olan süzgəcin mexaniki qarışıqla çirklənmə dərəcəsinin dəyişməsi kalonun iş rejiminin dəyişməsinə – optimallaşdırılmasını tələb edir. Texnoloji proses müasir avtomatlaşdırma vəsaitləri ilə təmin edilməmiş olsa da operativ personal idarəetmə zamanı əsasən cihazların konkret ədədi göstəricilərindən deyil, parametrlərin hansı hədd daxilində olmasından istifadə edir. Bu işə idarəetmədə qeyri-müəyyənliyə səbəb olur.

Ədəbiyyatlarda [2-4] müxtəlif optimallaşdırma üsulları barədə çox geniş məlumatlar var. Müxtəlif elmi ədəbiyyatlarda müxtəlif texnoloji proseslərin optimal idarəedilməsi üsulları səlis və qeyri-səlis üsullarla tədqiq edilmiş olsa da, azot, oksigen, arqon istehsalının optimallaşdırma məsələsinin həllinə baxılmamışdır.

Optimallaşdırma məsələsinin ümumi qoyuluşu.

Azot, oksigen, arqon texnoloji prosesi tədqiq edilərək onu xarakterizə edən əsas giriş və çıxış parametrləri müəyyən edilmişdir [5]: Y_1 -arqonun çıxımı; Y_2 -arqonun təmizlik dərəcəsi, Y_3 -azotun çıxımı; Y_4 -azotun təmizlik dərəcəsi; Y_5 -oksigenin çıxımı; Y_6 -oksigenin təmizlik dərəcəsi; X_1 -rektifikasiya (T-61) kalonunun girişinə verilən temperatur; X_2 -həmin kalonda səviyyə; X_3 - kalonda təzyiq; X_4 -aralıq kalonda səviyyə; X_5 -süzgəcin çirklənmə dərəcəsidir.

Prosesin idarəedilməsindəki qeyri-müəyyənliyi nəzərə alaraq, operativ personaldan ekspert qismində istifadə edilərək obyektin produksiyalardan ibarət qeyri-səlis modeli alınmışdır [5]. Tələbatdan asılı olaraq, müxtəlif optimallaşdırma məsələləri həll edilə bilər; vektorial məsələ - eyni zamanda bir neçə göstəricinin ekstremal qiymətinin təyini; skalyar məsələ - yalnız bir göstəricinin ekstremal qiymətinin təyini.

Vektorial məsələyə misal olaraq prosesin oksigen-azot-arqon rejimini, skalyar məsələyə misal olaraq isə azot və ya oksigen rejimlərini göstərmək olar. Burada skalyar optimallaşdırma məsələsinə baxılır. Qeyri-səlis modellər əsasında prosesin skalyar optimallaşdırma məsələsini aşağıdakı kimi ifadə etmək olar.

Süzgəcin çirklənmə dərəcəsinin verilmiş $\tilde{x}_5 = \tilde{x}_{50}$ qiymətlərində məqsəd funksiyası:

$$\tilde{y}_k = f_k(\tilde{x}_j) \rightarrow \max, \quad j = \overline{1,4}, \quad k \in \{3,5\}$$

funksional məhdudiyyətlər:

$$\tilde{y}_i \geq \tilde{y}_j \quad i = \overline{1,6}, \quad i \neq k,$$

mövqe məhdudiyyətləri:

$$\underline{\tilde{x}_j} \leq \tilde{x}_j \leq \overline{\tilde{x}_j}.$$

Qeyri-səlis optimallaşdırma məsələsinin müxtəlif həll üsulları vardır. Onlardan biri də ekvivalent determinik optimallaşdırma (məsələn, xətti poqramlaşdırma) məsələsinə keçməkdir [6].

Bunun üçün qeyri-səlis modellər səlis modellərlə əvəz edilir, daha doğrusu, qeyri-səlis kəmiyyətlər defazzifikasiya edilərək səlis kəmiyyətlərə gətirilir və onların əsasında səlis modellər alınır. Hazırda ən çox istifadə olunan defazzifikasiya üsulları bunlardır: sol model üsulu, median üsulu, maksimumluq meyarı üsulu, maksimumun ortası (MO), oblastin (sahənin) mərkəzi (OM) və ağırlıq mərkəzi üsulu [7÷10]. Burada ağırlıq mərkəzi üsundan istifadə edilmişdir.

$$X_c = \frac{\sum_{i=1}^k U_i \mu_A(U_i)}{\sum_{i=1}^k \mu_A(U_i)}$$

Aşağıda ağırlıq mərkəzi düsturuna əsaslanaraq linqvistik dəyişənlərin qiymətləri Matlab proqramlar paketində qurulmuş proqram vasitəsilə 10 nöqtədən istifadə edərək hesablanmışdır:

$$\begin{aligned} X_{1a} = -197,4 \quad X_{1n} = -190 \quad X_{1y} = -183; \quad X_{2a} = 21,2 \quad X_{2n} = 25 \quad X_{2y} = 28,8; \\ X_{3a} = 2,6 \quad X_{3n} = 4,25 \quad X_{3y} = 5,4; \quad X_{4a} = 76 \quad X_{4n} = 95 \quad X_{4y} = 114; \end{aligned}$$

$$\begin{aligned}
 X_{5a} &= -51 & X_{5n} &= -32,5 & X_{5y} &= -13,6 \\
 Y_{1a} &= 18,6 & Y_{1n} &= 20,5 & Y_{1y} &= -183; & Y_{2a} &= 99,54 & Y_{2n} &= 99,61 & Y_{2y} &= 99,68 \\
 Y_{3a} &= 506 & Y_{3n} &= 521 & Y_{3y} &= 544; & Y_{4a} &= 99,51 & Y_{4n} &= 99,6 & Y_{4y} &= 99,69 \\
 Y_{5a} &= 462 & Y_{5n} &= 500 & Y_{5y} &= 538; & Y_{6a} &= 99,5 & Y_{6n} &= 99,61 & Y_{6y} &= 99,67
 \end{aligned}$$

Determinik riyazi modellərin alınması. Defazzifikasiya nəticəsində alınmış kəmiyyətlər əsasında ən kiçik kvadratlar üsulundan istifadə edərək determinik riyazi modellər aşağıdakı kimi alınmışdır [12].

$$\begin{aligned}
 Y_1 &= 52,42 + 0,193x_1 + 0,11x_2 + 0,06x_3 + 0,0086x_4 - 10,35x_5 \\
 Y_2 &= 16,59 - 0,4x_1 + 0,18x_2 - 0,26x_3 + 0,021x_4 - 0,009x_5 \\
 Y_3 &= 80,52 - 2,06x_1 + 1,29x_2 + 1,83x_3 + 0,17x_4 + -0,017x_5 \\
 Y_4 &= 16,65 - 0,4x_1 + -0,18x_2 - 0,25x_3 - 0,22x_4 - 0,009x_5 \\
 Y_5 &= 499,77 + 0,599x_1 + 1,719x_2 + 4,21x_3 + 0,0472x_4 - 100,828x_5 \\
 Y_6 &= 14,77 - 0,4x_1 + 0,17x_2 + 0,89x_3 + 0,28x_4 + 0,0092x_5
 \end{aligned}$$

Regressiya əmsallarının tapılması və riyazi modellərin adekvatlığının yoxlanılması internet üzərindən veb alətlər vasitəsilə yerinə yetirilmişdir. [13]

Determinik optimallaşdırma məsələsinin qoyuluşu və həlli. Maye azot rejimi üçün optimal məsələsinin qoyuluşu:

Məqsəd funksiyası:

$$Y_3 = 80,52 - 2,06x_1 + 1,29x_2 + 1,83x_3 + 0,17x_4 - 0,017x_5 \rightarrow \max$$

Funksional məhdudiyyət:

$$\begin{aligned}
 Y_1 &= 52,42 + 0,193x_1 + 0,11x_2 + 0,06x_3 + 0,0086x_4 - 10,35x_5 \geq 18 \\
 Y_2 &= 16,59 - 0,4x_1 + 0,18x_2 - 0,26x_3 + 0,021x_4 - 0,009x_5 \geq 99,5 \\
 Y_4 &= 16,65 - 0,4x_1 + -0,18x_2 - 0,25x_3 - 0,22x_4 - 0,009x_5 \geq 99,5 \\
 Y_5 &= 499,77 + 0,599x_1 + 1,719x_2 + 4,21x_3 + 0,0472x_4 - 100,828x_5 \geq 450 \\
 Y_6 &= 14,77 - 0,4x_1 + 0,17x_2 + 0,89x_3 + 0,28x_4 + 0,0092x_5 \geq 99,5
 \end{aligned}$$

Mövqe məhdudiyyəti:

$$\begin{aligned}
 -200 &\leq x_1 \leq -180 \\
 23 &\leq x_2 \leq 30 \\
 2,5 &\leq x_3 \leq 6 \\
 70 &\leq x_4 \leq 120 \\
 x_5 &= 30
 \end{aligned}$$

Maye oksigen rejimi üçün optimal məsələnin qoyuluşu.

Məqsəd funksiyası:

$$Y_5 = 499,77 + 0,599x_1 + 1,719x_2 + 4,21x_3 + 0,0472x_4 - 100,828x_5 \rightarrow \max$$

Funksional məhdudiyyət:

$$\begin{aligned}
 Y_1 &= 52,42 + 0,193x_1 + 0,11x_2 + 0,06x_3 + 0,0086x_4 - 10,35x_5 \geq 18 \\
 Y_2 &= 16,59 - 0,4x_1 + 0,18x_2 - 0,26x_3 + 0,021x_4 - 0,009x_5 \geq 99,5 \\
 Y_3 &= 80,52 - 2,06x_1 + 1,29x_2 + 1,83x_3 + 0,17x_4 + -0,017x_5 \geq 500 \\
 Y_4 &= 16,65 - 0,4x_1 + -0,18x_2 - 0,25x_3 - 0,22x_4 - 0,009x_5 \geq 99,5 \\
 Y_6 &= 14,77 - 0,4x_1 + 0,17x_2 + 0,89x_3 + 0,28x_4 + 0,0092x_5 \geq 99,5
 \end{aligned}$$

Mövqe məhdudiyyəti:

$$\begin{aligned}
 -200 &\leq x_1 \leq -180 \\
 23 &\leq x_2 \leq 30 \\
 2,5 &\leq x_3 \leq 6 \\
 70 &\leq x_4 \leq 12 \\
 x_5 &= 30
 \end{aligned}$$

Online-simplex veb alətinin köməyi ilə optimallaşdırma məsələlərinin həlli aşağıdakı kimi alınmışdır. [14]

Maye azot rejimi üçün proqramdan alınmış optimal həll

$F=X_5=30$ həyəcan təsiri qiymətində maye azot rejimi üçün optimal həll:

$$X_1=-180^{\circ}\text{C}$$

$$X_2=23\text{mbar}$$

$$X_3=2.5\text{bar}$$

$$X_4=70\text{ mbar}$$

$$Y_3=511,12\text{ Nm}^3/\text{saat}$$

$$Y_1=21.08\text{ Nm}^3/\text{saat}$$

$$Y_2=99.64\%$$

$$Y_4=99.56\%$$

$$Y_5=465\text{Nm}^3/\text{saat}$$

$$Y_6=99.94\%$$

Maye oksigen rejimi üçün optimal həll:

$F=X_5=-30$ həyəcan təsiri qiymətində optimal həll:

$$X_1=-200^{\circ}\text{C}$$

$$X_2=30\text{ mbar}$$

$$X_3=6\text{ bar}$$

$$X_4=120\text{ mbar}$$

$$Y_5=464\text{ Nm}^3/\text{saat}$$

$$Y_1=21.08\text{ Nm}^3/\text{saat}$$

$$Y_2=99.74\%$$

$$Y_4=99.66\%$$

$$Y_3=515\text{Nm}^3/\text{saat}$$

$$Y_6=99.98\%$$

Nəticə. Sumqayıt Texnologiyalar parkında azot, oksigen, arqon istehsalının optimallaşdırılması məsələsinə baxılmışdır. Hesablama üsullarının müasir vasitələrindən istifadə edilərək rektifikasiya kalonunun səliss riyazi modelləri alınmış və xətti proqramlaşdırma üsulundan istifadə edilərək optimal iş rejimi təyin edilmişdir.

ƏDƏBİYYAT

1. “CRYOTEC” firmasının qurğusunda maye Oksigen, Arqon, Azot istehsalı işçi təlimatı (STP-İT/29-01). Sumqayıt- 2015.
2. http://www.docme.ru/doc/1634620/nechetkaya-mnogokriterial_naya-optimizaciya-na-osnove-linejno.
3. <http://iasa.org.ua/lections/iso/9/9.3.htm>
4. <http://proceedings.spiiras.nw.ru>
5. Əskərova S.F. Texniki qazlar istehsalının idarəetmə obyektini kimi tədqiqi // Gənc tədqiqatçıların IX Respublika elmi konfransının materialları. I cild. Bakı, 2015. s.78-80.
6. <https://cyberleninka.ru/article/n/nechetkaya-mnogokriterialnaya-optimizatsiya-na-osnove-lineynogo-programmirovaniya>
7. Əliyev R.Ə., Əliyev R.R. Soft Kompüter. Bakı: Çarşıoğlu, 2004, s.183.
8. https://studopedia.su/8_7091_defazzifikatsiya.html
9. <http://nrsu.bstu.ru/chap27.html>
10. <http://matlab.exponenta.ru/fuzzylogic/book1/1.php>
11. Алекберли Ф.Х., Аскерова С.Ф. Получение нечеткой модели производства азота, аргона и кислорода на заводе технических газов // Наука. Технология. Производство. «Прикладная наука как инструмент развития нефтехимических производств» Материалы Международной научно-технической конференции, посвященной Дню Химика и 40-летию кафедры химико-технологических процессов филиала Уфимского государственного нефтяного технического университета в г. Салават. Уфа: УГНТУ, 2017. с.187-188.
12. Balayev V.A., Məmmədov N.S. İdarəetmə obyektlərinin riyazi modellərinin alınması. Bakı, 2010. s.133-148.
13. http://mnk-online.narod.ru/mnk_vbscript.html
14. <http://www.matworld.ru/calculator/simplex-method-online.php>

РЕЗЮМЕ

ОПРЕДЕЛЕНИЕ ОПТИМАЛЬНОГО РЕЖИМА РАБОТЫ РЕКТИФИКАЦИОННОЙ КОЛОННЫ В НЕОПРЕДЕЛЕННЫХ УСЛОВИЯХ ПРИ ПРОИЗВОДСТВЕ АЗОТА, КИСЛОРОДА И АРГОНА

Аскерова С.Ф.

Ключевые слова: дефаззификация, оптимизация, метод наименьших квадратов, симплексный метод, нечеткая модель.

В статье рассматривается задача оптимизации ректификационной колонны производства азота, кислорода и аргона в неопределенных условиях. Она решена путем оптимизации процесса и сформулирована на основе нечетких моделей. Основываясь на метод центра тяжести, дефаззифицированы лингвистические переменные, получены четкие математические модели и решена задача оптимизации.

SUMMARY

DETERMINING THE OPTIMAL MODE OF OPERATION OF THE DISTILLATION COLUMN IN AN UNCERTAIN ENVIRONMENT IN THE PRODUCTION OF NITROGEN, OXYGEN AND ARGON

Asgarova S.F.

Key words: defuzzification, optimization, least squares method, Simplex method, fuzzy model

The article deals with the problem of optimization of the distillation column of nitrogen, oxygen and argon production under uncertain conditions. It is solved by optimizing the process and formed on the basis of fuzzy models. Based on the method of center of gravity defuzzification, a clear mathematical model was given and the optimization problem was solved.

Daxilolma tarixi:	İlkin variant	24.04.2018
	Son variant	17.12.2018

УДК 621.316.3

ELEKTRİK ENERJİSİ İTKİLƏRİNİN QIYMƏTLƏNDİRİLMƏSİ ÜÇÜN CIGRE VƏ IEEE STANDARTLARININ TƏTBİQİ

BALAMETOV ƏSRƏF BALAMET oğlu

Azərbaycan Elmi-Tədqiqat və Layihə-Axtarış Energetika İnstitutu MMC, professor

¹İSLAMOV İSLAM ZƏLİ oğlu

²AĞAXANOVA KƏMALƏ ABİŞ qızı

Sumqayıt Dövlət Universiteti, 1-dosent, 2-dissertant

balametov.aznie@gmail.com

Açar sözlər: elektrik verilişi xətləri, hava xətti, havanın temperaturu, yük cərəyanı, küləyin sürəti, günəşin radiasiyası, istilik balansı, enerji itkisi, modelləşdirmə.

Hal-hazırda enerji itkilərinin qiymətləndirilmələrində istifadə olunan hesablama metodikaları, enerji itkilərin qiymətləndirilmələrinə təsiri olan amillərin müxtəlifliyini tam nəzərə almır [1]. Elektrik şəbəkələrində elektrik enerjisinin (EE) texnoloji itkilərinin müəyyən edilməsinə [2] uyğun olaraq, naqilin temperaturu nəzərə alınmalıdır ki, bu da aktiv müqavimətin qiymətinə təsir göstərir. Naqilin temperaturu, öz növbəsində, rejim və iqlim faktorlarından asılıdır: cərəyan sıxlığı, ətraf mühitin temperaturu t_v , külək sürəti və istiqaməti, günəş radiasiyasının intensivliyi və s. [1-14].

MDB ölkələri təcrübəsində hava xətti (HX) enerji və temperatur itkilərinin hesablanması üçün [1-9] istifadə olunur. Məftilin temperaturu yük cərəyanından asılı olub naqilin elektrik xarakteristikaları və hava şəraitindən (günəş, külək, ətraf mühitin temperaturu, buz və s.) asılıdır və xarici ölkələrdə əsasən CIGRE, IEEE [10-12] standartları geniş tətbiqini tapır.

CIGRE metodikası - Böyük Elektrik Enerji Sistemləri üzrə Beynəlxalq Şüranın hazırladığı ötürmə xəttinin hesablanması standartına əsaslanan bir metoddur [11], IEEE metodikası - elektrik xətlərinin hesablanması üçün Elektrik və Elektron Mühəndislər İnstitutu tərəfindən hazırlanmış standartta əsaslanan bir metodikadır [10-12]. MKE metodikası məftilin temperaturunun hesablanması - müasir ədədi üsulla - sonlu element üsuluna əsaslanan metoddur. Bu metod naqil ilə və ətraf mühit arasında istilik konveksiyası və şüalanmanı nəzərə alaraq polad nüvədə və alüminium hissələrində enerjinin paylanmasına əsaslanır [12].

Müasir mikroprosessor sistemləri və rəbitə kanallarının geniş tətbiqi ilə elektrik veriliş xətlərinin diaqnostik monitoring sistemlərinin yaradılması yüksək gərginlikli avadanlığa xidmətin təşkilinin ən effektiv istiqamətidir.

EVX yük buraxma qabiliyyətinin artırılması üçün məftillərin temperatur monitoringi, aktiv müqavimətin və güc itkilərinin operativ dəqiqləşdirilməsi zəruridir.

Hava xətlərinin ötürmə qabiliyyətinin maksimal istifadəsi xətlərin vəziyyəti haqqında, həmçinin məftillərin temperaturu və cərəyanın sıxlığı haqqında məlumatların mövcudluğu halında mümkündür.

Hava xətlərində elektrik enerjisi (EE) itkilərinin dəyişən hissəsinin hesablanmasının dəqiqliyinin artırılması istiqamətlərindən biri məftillərin aktiv müqavimətinin onlardan axan işçi cərəyanın qiymətini, ətraf mühitin temperaturunu və küləyin sürətini nəzərə almaqla təyin edilməsidir.

Hava xətti məftillərinin xüsusi aktiv müqaviməti aşağıdakı formuladan tapılır [1-3]:

$$R = R_{20} \cdot [1 + \alpha \cdot (t_{mef} - 20)] \quad (1)$$

burada R_{20} – temperaturu 20°S , olduqda onun müqaviməti, Om/km ; $\alpha = 0.004003$ – müqavimətin temperatur əmsalı, $1/\text{dərəcə}$; t_{mef} - məftilin temperaturudur, $^{\circ}\text{S}$.

Məftilin temperaturu bir sıra amillərdən, məftildən axan elektrik cərəyanından, ətraf mühitin temperaturundan və küləyin sürətindən asılıdır.

Məftilin temperaturunun hesabı üçün istilik balans tənliyindən istifadə olunur:

$$0.95 \cdot R_{20} \cdot [1 + \alpha \cdot (t_{np} - 20)] \cdot I^2 - Q_{\text{rad}} = Q_s + Q_k \quad (2)$$

burada I – işçi cərəyan, A ; Q_s , Q_k – müvafiq olaraq şüalanma və konveksiya yolu ilə istilikvermə zamanı güc itkiləridir, BT/m .

Şüalanma yolu ilə güc itkilərini Stefan-Bolsman qanunu ilə təyin edirlər:

$$Q_s = \varepsilon C_0 (273 + t_{\text{mef}})^4 S \quad (3)$$

burada ε – oksidləşmiş alüminium üçün məftilin səthinin $0,13$ nisbi vahidə bərabər qaralığ dərəcəsi $[35,53]$; C_0 – mütləq qara cismin şüalanma əmsalı, $5,67 \cdot 10^{-8} \text{ Vt/m}^2$ [6]; S -məftilin səthinin sahəsidir, m^2 .

Konveksiya yolu ilə istilikvermə zamanı güc itkilərini aşağıdakı kimi təyin edirlər:

$$Q_k = \varphi_k [(t_{np} - t_{\text{rad}}) - t_e] S \quad (4)$$

burada φ_k – konveksiya yolu ilə istilikvermə əmsalı, $\text{Vt/(m}^2 \cdot ^{\circ}\text{C)}$; t_{rad} – günəş radiasiyası ilə qızma temperaturu, $^{\circ}\text{S}$, t_h – havanın temperaturudur.

Konveksiya yolu ilə istilikvermə əmsalı aşağıdakı düsturla tapılır:

$$\varphi_k = 0.13057 \cdot \left(\frac{\kappa_v \nu d}{a} \right)^{0.71719} \frac{\lambda_a}{d} \quad (5)$$

burada $\kappa_v = 0,5$ – küləyin yayılma bucağının hava xətti oxu ilə əmələ gətirdiyi bucağı nəzərə alan əmsal; ν – küləyin sürəti, m/san ; d – məftilin diametri, m ; $a = 18,8 \cdot 10^{-6} \text{ m}^2/\text{san}$ – havanın temperaturkeçirmə əmsalı; $\lambda_a = 0,0244 \text{ Vt/(m} \cdot ^{\circ}\text{S)}$ - havanın istilik keçirməsidir.

(2-5) tənliklər sisteminin həllindən cərəyan üçün alırıq:

$$I = \sqrt{\frac{\varepsilon C_0 (273 + t_{\text{mef}})^4 \pi d + \varphi_k [(t_{\text{mef}} - t_{\text{rad}}) - t_h] \pi d}{0.95 \cdot R_{20} \cdot [1 + \alpha \cdot (t_{\text{mef}} - 20)]}} \quad (6)$$

Günəş radiasiyasının təsirini də nəzərə alaraq cərəyanı hesablamaq üçün aşağıdakı ifadədən istifadə olunur

$$I = \sqrt{\frac{\varepsilon C_0 [(273 + t_{\text{mef}})^4 - (273 + t_h)^4] \pi d + \alpha_k [(t_{\text{mef}} - t_{\text{rad}}) - t_h] \pi d - W_s}{0.95 \cdot R_{20} \cdot [1 + \alpha \cdot (t_{\text{mef}} - 20)]}} \quad (7)$$

burada W_s - günəş radiasiyasının vahid vaxtda bir metr məftilin aldığı istilik miqdarıdır, Vt/m ölçülür və ifadə ilə müəyyən edilir:

$$W_s = \varepsilon \cdot W_p \cdot d \quad (8)$$

Hesablamalar, tənlikdə (3) və (10) t_{rad} – qiymətinin sıfır olduğunu nəzərə alaraq aparılmışdır. Hesablamalarda cərəyan sıxlığı təxminən 1 A/mm^2 , əlavə istilik [6] 4.4°C -yə uyğundur.

Məftilin temperaturunun yük cərəyanı, havanın temperaturu və küləyin sürətindən asılılığını (6) tənliyindən aşkar şəkildə almaq olmur. Odur ki, naqilin temperaturunun tapılması üçün (7) tənliyindən alınmış formuladan [6] istifadə olunur

$$t_{np}^{[k+1]} = \frac{P_s + \alpha_k (t_{np}^{[k]} [(t_{np} - t_{\text{rad}})] \pi d - \alpha_s (t_{np}^{[k]} + \Delta P_{20} (1 - 20 \cdot \alpha))}{(\alpha_k (t_{np}^{[k]})) \cdot \pi d - \alpha \Delta P_{20} (1 - 20 \alpha)} \quad (9)$$

burada k - iterasiyanın nömrəsi; ΔP_{20} isə 20°S temperaturda aktiv güc itkisidir.

Məftilin temperaturu (9) düsturundan iterasiya üsulu ilə təyin olunur.

İstismarda olan sistem təşkilədiçi paylayıcı hava xətlərinin və HX layihələndirilməsi zamanı yüksək gərginlikli xəttin istilik rejimini qiymətləndirmək lazımdır. Bu məqsədlə MDB ölkələrində, CIGRE və IEEE tərəfindən təklif olunmuş hava xətlərində temperaturun hesabı metodikalardan, proqram təminatından istifadə oluna bilər.

Yüksək gərginlikli xəttin istilik rejimini qiymətləndirilməsi Az ET və LA Eİ metodikası əsasında işlənmiş proqram təminatı paketində həyata keçirilmişdir [6-9]. Proqram kompleksi, rejimin müxtəlif dəyişiklikləri və atmosfer faktorları ilə MDB ölkələrində tətbiqini tapmış metodikaya [1-5] əsaslanır.

CIGRE metodikası aşağıda göstərilmiş alqoritmə əsaslanır (10-16).

$$P_j + P_M + P_S + P_i = P_C + P_r + P_w \quad (10)$$

burada P_j - yük cərəyanı istiliyi (Joul istiliyi), P_M - maqnit qızması, P_S - günəş şüalanmasından yaranan qızma, P_i - tac hadisəsi ilə əlaqədar qızma; P_r - radiasiya itkisi; P_w - buxarlanma itkisi.

İstilik balansını tənliyində (10) hər bir təşkilədiçi aşağıdakı formulalarla qiymətləndirilir.

$$I_{dc} = I_{ac} \sqrt{1,0123 + 2,36 \cdot 10^{-5} \cdot I_{dc} \cdot I} \quad (11)$$

Yük cərəyanı istiliyi (Joul effekti)

$$P_I = I_{dc}^2 R_{dc} [1 + \alpha(T_S - 20)] \quad (12)$$

Günəşin şüalanmasından yaranan qızma istiliyi.

$$P_S = \alpha_S \cdot S \cdot D \quad (13)$$

Naqilin səthi sərtliyi

$$R_t = \frac{d}{2(D-d)} \quad (14)$$

Konveksiya itkisi

$$P_C = \pi \lambda_f (T_S - T_a) Nu_\delta \quad (15)$$

Radiasiya itkiləri

$$P_r = \pi D \varepsilon \sigma_B [(T_S + 273)^4 - (T_a + 273)^4] \quad (16)$$

IEEE metodikası (17-22) tənlikləri ilə verilir. IEEE standartı özündə məcburi konveksiyada istilik itkisinin sürətini təyin etmək üçün iki tənliyi əks etdirir, birincisi aşağı külək sürətlərinə (12) uyğun,

$$q_c = \left[1,01 + 0,0372 \left(\frac{D \cdot \rho_f \cdot V_w}{\mu_f} \right)^{0,52} \right] k_f \cdot K_{angle} \cdot [T_c - T_a] \quad (17)$$

ikincisi yüksək külək sürətlərinə uyğun (13):

$$q_c = \left[1,0119 \cdot \left(\frac{D \cdot \rho_f \cdot V_w}{\mu_f} \right)^{0,52} \right] k_f \cdot K_{angle} \cdot [T_c - T_a] \quad (18)$$

Bu tənliklər üçün maksimum qiymətlər istifadə olunmuşdur.

Şüalanma itkiləri formulası

$$q_r = 0,0178 \cdot D \cdot \varepsilon \left[\left(\frac{T_c + 273}{100} \right)^4 - \left(\frac{T_a + 273}{100} \right)^4 \right] \quad (19)$$

Günəşin istiliyi formulası

$$q_s = \alpha Q_s \varepsilon \sin(\theta) A' \quad (20)$$

Burada D-məftilin diametri, V_w - hava axınının sürəti, q_r - şüalanma və konveksiya yolu ilə yayılan istilik, q_s - naqilin günəşdən aldığı istilik, ε - şüalanma qabiliyyəti keçiricinin səthindən asılıdır və yeni çoxdamarlı keçiricilər üçün 0,27 ilə sənaye yellənən keçiriciliklər üçün 0,95

arasında (təklif olunan qiymət 0,5), σ_B -Stefan-Bolsman sabiti, T_a -ətraf mühitin temperaturu, T_c – məftilin temperaturu və Q_s - naqilin günəşdən aldığı ümumi istilik, k_f - havanın istilik keçiriciliyi. K_{angle} – küləyin istiqaməti faktoru, ρ_f - havanın sıxlığı, θ - günəş şüalarının düşmə bucağı .

İstilik balansını tənliyi aşağıdakı formula ilə ifadə olunur

$$q_s + q_r = q_s + I^2 \cdot R(T_c) \quad (21)$$

Məftilin məlum temperaturasında buraxıla bilən cərəyanın qiyməti

$$I = \sqrt{\frac{q_s + q_r - q_s}{R(T_c)}} \quad (22)$$

Radiasiya və soyuma üçün IEEE və CIGRE standartları praktiki olaraq eynidir. Radiasiya itkisi adətən, ümumi istilik itkisinin kiçik bir hissəsini təşkil edir, xüsusən də məcburi konveksiya üçün.

Alüminium polad standartlı kabelin termiki tədqiqatı üçün kabel seçilmişdir. Ölçü və xarakteristikalar aşağıdakılardır: Məftil 429-AL1/56-ST1 A (diametr $d=28,6 \cdot 10^{-3}$ m, $R_{20}=0,0674$ Om/m); yük cərəyanı 600 A; elektrik müqavimətinin temperatur əmsalı $\alpha = 0.00403$ dər⁻¹; məftilin səthinin qaranlıq dərəcəsi $\varepsilon=0.5$; Külək $k_v = 1$ hücumunun bucağı üçün düzəliş faktoru.

Atmosfer şəraiti: havanın temperaturu $t_h=40$ °S; günəş radiasiyası $W_p=980$ W/m²; dəniz səviyyəsindən 300 m yüksəklikdə; küləyin sürəti 2 m/s.

Cədvəl.

Naqilin temperaturunun müxtəlif üsullarla hesabının müqayisəsi.

Метод расчёта	Hesabat variantları			
	Günəş radiasiyasının təsiri nəzərə alınmır		Günəş radiasiyası nəzərə alınmaqla	
	$t_{np}, ^\circ\text{C}$	$\Pi_i, \%$	$t_{np}, ^\circ\text{C}$	$\Pi_i, \%$
CIGRE	-	-	55.7	0
IEEE	-	-	55.3	4.3
MKƏ	-	-	54	3.1
AzET və LA Eİ	48	2	52	6.5

Az ET və LA Eİ-də hava xəttinin naqillərində enerji itkilərinin hesablanması üçün program kompleksi işlənmişdir. 429-AL1/56-ST1 A naqıl nümunəsində hesablar aparılmışdır. CIGRE, IEEE və MCE üsullarına uyğun olan cədvəldə olan temperatur qiymətləri [5] -dən alınır. Cədvəldəki naqilin temperaturunun və nisbi temperatur xətalalarının mütləq qiymətləri aşağıdakı formula ilə müəyyən edilir:

$$\Pi_i = \frac{t_{np/i} - t_{np.CIGRE}}{t_{np.CIGRE}} \cdot 100\%$$

burada t_{pr} , naqilin temperaturunun CIGRE - CIGRE metodu ilə tapılan $t_{pr,i}$ müvafiq metodla təyin olunan qiymətidir.

CIGRE standartı daha mürəkkəbdir və daha ətraflı məlumat verir, lakin daha dəqiq bir şəkildə əldə edilən nəticələr kifayət qədərdirsə, ətraflı hesablamalara vaxt ayırmaq həmişə vacib deyil.

Nəticə. Tipik olaraq, IEEE və CIGRE standartları çox faydalıdır və kifayət qədər dəqiqliyə malikdir - adətən nəticələrin fərqləri 10% -dən artıq olmur.

CIGRE standartı daha mürəkkəbdir və daha ətraflı məlumat tələb edir, lakin daha dəqiq nəticələrə malikdir.

Metodikalar yalnız dəqiqliyinə görə fərqlənir. Düzgün şəkildə istifadələri vacibdir, hər bir metodun tətbiq sahəsi istifadə olunan məqsəddən asılı olaraq seçilməlidir.

ƏDƏBİYYAT

1. МТ 34-70-037-87. Методика расчета предельных токовых нагрузок по условию нагрева проводов для действующих линий электропередачи. М: Союзтехэнерго, 1987. - 36 с.
2. Бургсдорф В.В. Определение допустимых токов нагрузки воздушных линий электропередачи по нагреву их проводов / В.В. Бургсдорф, Л.Г. Никитина / Электричество. №11. 1989, с.1-8
3. Левченко И.И. Нагрузочная способность воздушных линий электропередачи в экстремальных погодных условиях / И. И. Левченко, Е. И. Сацук// Электричество. №4. 2008, с. 2-8
4. Воротицкий В.Э. Оценка погрешностей расчета потерь электроэнергии в ВЛ из-за неучёта метеоусловий / В. Э. Воротицкий, О. В. Туркина / Электрические станции. №10. 2008, с. 42-49
5. Герасименко А.А. Учет схемно-режимных и атмосферных факторов при расчете технологических потерь электроэнергии в распределительных сетях / А.А.Герасименко, И.В.Шульгин, Г.С. Тимофеев // Журнал Сибирского федерального университета. Сер. Техника и технология. № 6. 2008, с. 19-21
6. Петрова Е. В. Применение стандарта CIGRE для экспертной оценки программы расчета потерь электрической энергии с учетом температуры проводников/ Е.В. Петрова, С.С. Гришин, Н.В. Кириченко, Е.В. Птицына, Е. А. Кузнецов// Омский научный вестник. №2 (120). 2013, с. 198-202
7. Баламетов А.Б., Байрамов М. П. Моделирование температуры провода для расчета потерь электроэнергии воздушных линий. Проблемы энергетики 2013 № 2, с. 4-13.
8. Баламетов А.Б., Халилов Е.Д., Баламетов Э.А. Байрамов М. П. Моделирование потерь электроэнергии в электрических сетях с учетом режимных и атмосферных факторов // Проблемы энергетики. №3, 2016, с. 3-13
9. Баламетов А.Б., Халилов Э.Д., Байрамов М.П., Агаханова К.А. . Программа моделирования температуры провода и потерь мощности на основе учета режимных и атмосферных факторов // Программные продукты и системы. т.31, № 2, 2018, с.396-402
10. Balametov Ə.B., Bayramov M.P., Ağaxanova K.A. Elektrik verilişi xəttində hüdudi buraxıla bilən cəəyanın hesabati xətalınının təhlili // Sumqayıt Dövlət Universiteti, Elmi xəbərlər. Təbiət və texniki elmlər bölməsi. Cild 18, №1, Sumqayıt, 2018. s.80-86.
11. Mathematical Model for Evaluation of Conductor Temperature in The Steady (or Quasi-Steady) State (Normal Operation), CIGRE, ELECTRA No. 144, Oct. 1992, pp. 109-115.
12. IEEE Standard for Calculating the Current-Temperature of Bare Overhead Conductors, IEEE Std 738-2006 (Revision of IEEE Std 738- 1993).
13. Alvarez Gomez F., Garcia De Maria J. M., Garcia Puertas D., Bairi A., Granizo Arrabe R. Numerical study of the thermal behaviour of bare overhead conductors in electrical power lines, World Scientific and Engineering Academy and Society, pp.143– 153, USA 2011.

РЕЗЮМЕ

ИССЛЕДОВАНИЕ СТАНДАРТОВ CIGRE И IEEE ДЛЯ ОЦЕНКИ ПОТЕРЬ ЭЛЕКТРОЭНЕРГИИ

Баламетов А.Б., Исламов И.З., Агаханова К.А.

Ключевые слова: *линии электропередачи, воздушные линии, температура воздуха, скорость ветра, солнечная радиация, тепловой баланс, потеря электроэнергии, моделирование*

В статье проводится сопоставительный анализ температурного моделирования IEEE и CIGRE для расчета потерь электроэнергии в линиях электропередачи в зависимости от нагрузки и атмосферных факторов. С помощью численного моделирования проведен анализ влияния различных нагрузок и воздействий электрических проводов на окружающую среду.

SUMMARY
APPLIKATION OF CIGRE AND IEEE STANDARDS FOR
ESTIMATING ELECTRICITY LOSSES

Balametov A.B., Islamov I.Z., Aghakhanova K.A.

Key words: *power lines, air lines, air temperature, wind speed, solar radiation, heat balance, power loss, simulation*

The article analyzes the temperature modeling based on CIGRE and IEEE methods to calculate the electric power losses of the power transmission lines, depending on the load and the atmospheric factors. The study of the effects of various load and environmental impacts of the electric wires is analyzed by means of numerical modeling.

Daxilolma tarixi:	İlkin variant	08.10.2018
	Son variant	17.12.2018

UOT 620.17

**KƏTAN PARÇALARDAN HAZIRLANMIŞ TİKİŞ MƏMULATLARININ
TƏRKİBİNDƏKİ SAPLARIN DARTILMASI PROSESİNİN TƏDQIQI**

¹RƏCƏBOV İLQAR SALEH oğlu
²YUSİFOVA ŞÖVKƏT ABUZƏR qızı
³İMANOVA GÜLTƏKİN MUSA qızı
⁴ƏLƏKBƏROVA FƏRİDƏ ASİF qızı

Azərbaycan Dövlət İqtisad Universiteti, UNEC, 1-t.f.d., baş müəllim, 3-baş müəllim

Azərbaycan Kooperasiya Universiteti, 2-t.f.d., baş müəllim, 4-magistrant

ilqar67@mail.ru

Açar sözlər: kətan parça, tikişdə sapların dartılması, hörülmə, tikiş sənayesi, parçanın anizotropik sıxlığı.

Giriş. Geyimin keyfiyyətini müəyyən edən əsas faktorlardan biri də geyimin tikişləridir. İnsanın hərəkətliliyi nəticəsində geyimdə olan tikişlər kompleks deformasiyaya uğrayır və bu deformasiyaların içərisində ən əsası tikişlərin dartılmasıdır [1]. Belin xətti boyu tikişlər, şalvarların arxa və yan tikişləri, qolları çiyinə bağlayan tikişlər, geyimdə ən çox yerdəyişmə etməyə çalışırlar. Lakin bu qusuru tamamilə aradan qaldırmaq mümkün deyil, sadəcə, bu qüsurlar çox deformasiyaya uğrayır. Bu isə öz növbəsində tikiş saplarının sürüşməsinə səbəb olur və tikişin tamlığının pozulması ilə nəticələnir. Qeyd olunan bu çatışmazlıq geyimin uzunömürlülüüyünü azaldır və məmulatın xarici görünüşünü pisləşdirir [2,3]. Tikiş istehsalı ilə məşğul olan müəssisələr qeyd olunan bu qüsurun əvvəlcədən təyininin miqyasını azaltmaq istəyirlər.

Tikişdə sapların dartılma prosesinin öyrənilməsi. Təbii liflərdən hazırlanan geyimlərə marağın artması kətan parçaların çeşidinin artımına şərait yaratmışdır. Tikişdə sapların süzülmə prosesinin öyrənilməsi təmiz kətan parçalardan olan kostyumların üzərində aparılmışdır. Araşdırma obyektləri kimi polotno, sarja və səthinin sıxlığı $100-250 \text{ qr/m}^2$ olan kiçik naxışlı parçalardan istifadə olunmuşdur. Bu parçaların ərişə görə sıxlığı 38 teks, arğaca görə isə 38-75 teks-ə bərabərdir. Bundan əlavə, əriş və arğac sıxlığı müxtəlif olan parçalardan da istifadə olunmuşdur. Bütün parçalar dekatirlənmişdir, yəni nəmləndirilmiş, qurudulmuş və isti-nəm emala məruz edilmişdir [4].

Tikişlərdə sapların süzülməsi prosesinin tədqiqatı 4 sm radiuslu silindirə bərkidilmişdir və tədqiqat dəri ilə örtülmüş 9N statik dartılma qüvvəsi olan qurğuda aparılır [5]. Bu qurğunun təsir gücü geyim istifadəsi zamanı təsir edən qüvvəyə uyğunlaşdırılmışdır (30 dəqiqə müddətində yüklənmədə qırılma gərginliyi 5-15% olur).

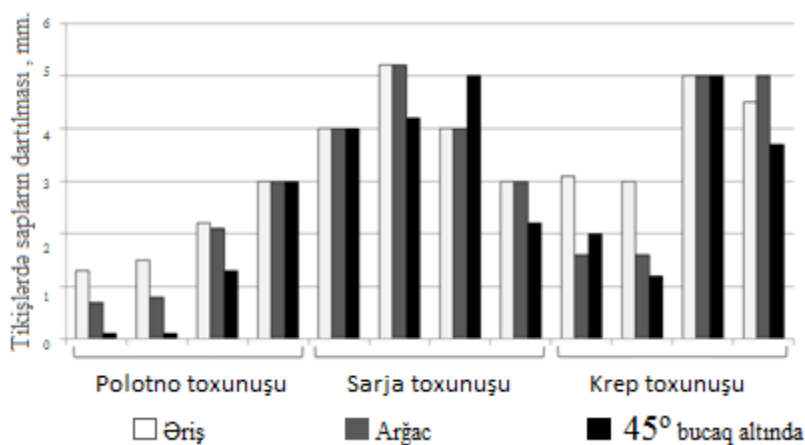
Bərkidici material kimi möhkəmləndirilmiş 35 nömrəli lavsan tikiş sapı seçilmişdir. Bu zaman tikişin eni, iynələrin nömrəsi və tikiş sapı OCT-17-835-80 standartlarının tələblərinə uyğun seçilmişdir. İynənin nömrəsi 90, tikişin addımı 1sm, $n=4$, tikişin eni $T_n=10\text{mm}$. Parça nömrələri 45° bucaq altında əriş və arğac saplarına görə biçilmişdir. Parçanın saplarının yerdəyişməsinin qiyməti ilə tikişin süzülməsi qiymətləndirilmişdir. Tədqiqatların nəticələrinin təhlili göstərir ki, tikişlərdə sapların yerdəyişməsi parçaların quruluş xarakteristikalarından asılıdır: toxunmada 1sm^2 düşən örtülmələrin sayının əmsalı, parçanın səthi sıxlığı, sapların xətti sıxlığı, əriş və arğaca görə parçanın sıxlığı. Tikişlərdə sapların minimal yerdəyişməsində, maksimal yerdəyişmə polotno toxunuşu və sarja toxunuşu üçün xarakteriktir (şəkil 1).

Polotno toxunuşu əsasən 1sm^2 -ə düşən örtmələrin sayının çoxluğu və uzunluğunun azlığı ilə xarakterizə olunur. Bu isə öz növbəsində parçanın quruluşunda sapların əlaqəsini artırır və

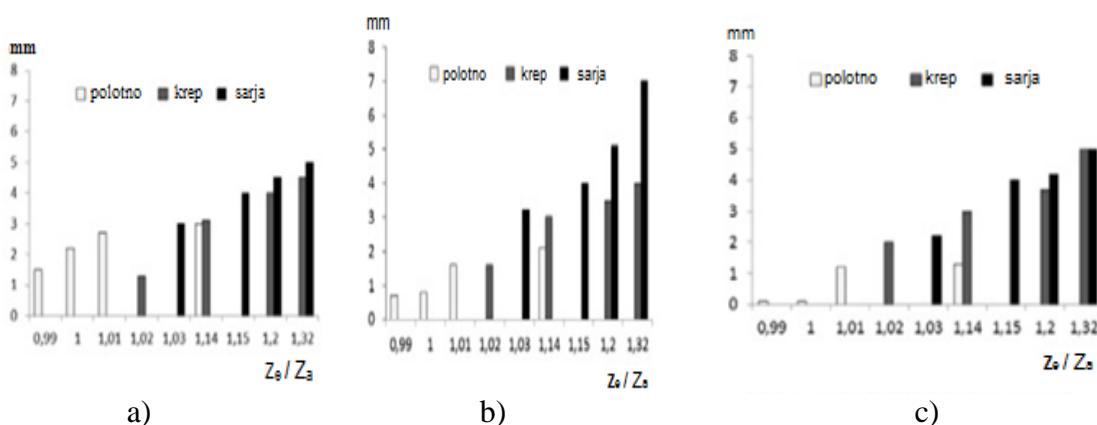
tikişlərdə sapların süzülməsinin azalmasına səbəb olur. Tikişlərdə sapların süzülməsinə parçanın sıxlığının anizotropiyası da təsir göstərir. Sıxlığı bərabər olan parçalarda, tikişlərdə sapların süzülməsi nisbətən az olur, müxtəlif sıxlığa malik parçalarda isə əriş və arğac boyu süzülmələr daha az olur.

Əriş sapının arğac sapına nisbəti (Z_o / Z_a) nə qədər çox olarsa, süzülmə bir o qədər az olar. Əriş və arğac istiqamətlərində parçaların sıxlığının artması sapların yerdəyişmələrini çətinləşdirərək onların ayrılmasına səbəb olur (şəkil 2). Aydın ki, parçanın hər hansı bir istiqamətdə sıxlığının çoxluğu, məsələn, arğac hissənin ərişə nisbətən çox olmasının nəticəsində, əriş hissədə süzülmələr çox, arğac istiqamətində isə az olacaq və ya əksinə.

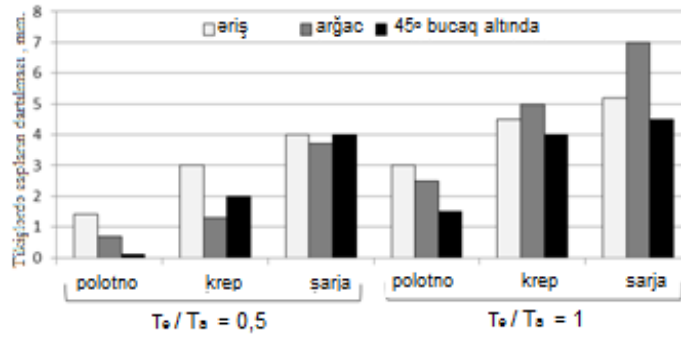
Sapların xətti sıxlığı, tikiş saplarının aralanmasına da təsir göstərir. Aparılan sınaqların nəticələri göstərir ki, qalınlıqları eyni olan əriş və arğac saplarından toxunmuş parçalarda aralanmanın səviyyəsi, əriş sapının xətti sıxlığı arğac sapının xətti sıxlığından az olan parçalara nisbətən çox olur. Yaxud, $T_o / T_a = 0.5$ əlaqəsində aralanma $T_o / T_a = 1$ əlaqəsinə nisbətən 2, 3 dəfə az olur (şəkil 3).



Şəkil 1. Müxtəlif toxunuşlu kətan parçaların tikişlərində dartılma.



Şəkil 2. Arğac sapına nəzərən parçanın sıxlıq dəyişmələrinin müxtəlif toxunuşlu parçaların tikişlərindəki dartılmalara təsiri. a-əriş sapları istiqamətində; b-arğac sapları istiqamətində; c-ərişə nəzərən 45° bucaq altında.



Şəkil 3. Arğac saplarının sıxlıq dəyişmələrinin müxtəlif toxunuşlu parçaların tikiş saplarının dartılmalarına təsiri.

Eyni sıxlığa malik olan ($Z_0 = Z_a$) parçalarında əriş saplarının xətti sıxlığının artırılması, arğac saplarının əyilməsinə səbəb olur. Bu isə öz növbəsində arğac saplarının əriş saplarına nisbətən yerdəyişməsinə çətinləşdirir və arğac istiqamətində tikişlərdə sapların aralanmasını zəiflədir və əksinə.

Beləliklə, müəyyən olunmuşdur ki, parçaların quruluşunun xassələri tikişlərdə sapların aralanmasına təsir edir. Parçaların əriş və arğac sapları üzrə xətti doldurulmasını dəyişməklə və sapların xətti sıxlığında dəyişmələrin edilməsi ilə tikişlərdə sapların aralanmasının səviyyəsini azaltmaq mümkündür. Qeyd etmək lazımdır ki, sapların xətti sıxlığının artırılması və hər hansı bir sistemin xətti doldurulmasının artırılması tikiş saplarının aralanmasını azaldır. Tikişlərdə sapların aralanması prosesinin öyrənilməsi geyimin layihələndirilməsində, məmulatın istehsal prosesi üçün metodların seçilməsində və məmulatlar üçün parçaların seçilməsində mühüm amillərdən hesab olunur.

Hazırlanan geyimin keyfiyyəti onun hazırlanması üçün xammal olan parçanın keyfiyyətindən çox asılıdır. Kətan parçalardan geyim asortimentinin layihələndirilməsi prosesində tikiş saplarının aralanması haqqında aşağıdakı xəbərdarlıqların nəzərə alınması vacibdir:

a) əriş və arğac sapları üzrə uzun çatılara malik olan parçalardan geyimin hazırlanması məsləhət görülür. Belə ki, uzun çatılarda tikiş saplarının aralanmasının ehtimalı çox böyük olur. Çatıların sayı nə qədər çox, uzunluğu az olarsa, tikiş saplarının aralanması ehtimalı bir o qədər az olar;

b) geyimin layihələndirilməsi zamanı sıxlığı yüksək olan parçalardan istifadə olunması məqsədə uyğun hesab olunur. Belə ki, parçalarda əriş və arğac sapları üzrə sıxlığın artması ilə 1sm-ə düşən çatıların artımı baş verir. Bu isə öz növbəsində tikişlərdə sapların aralanmasına gətirib çıxarır;

c) əriş və arğac sapları üzrə sıxlığı bərabər olan ($Z_0/Z_a = 1$) təmiz kətan parçaların geyimin layihələndirilməsində istifadə olunması məqsədə uyğun hesab olunur;

d) arğac sapları üzrə xətti sıxlığı çox olan parçalardan geyimin layihələndirilməsində istifadə olunması məqsədə uyğun hesab olunur. Belə ki, parçaların tikişlərində aralanma, T_0/T_a 0.5 əlaqəsi ilə xarakterizə olunur.

Nəticə. 1. Müxtəlif toxunuşa malik olan kətan parçaların tikişlərindəki sapların dartılmasının tədqiqatlarından alınmış yeni nəticələr, geyimin hazırlanması zamanı rasional texnologiyanın seçimində və parçaların üzərində tikişlərdə aralanmalar haqqında yeni məlumatların alınmasına şərait yaradır.

2. Kətan parçalarından tikiş məmulatlarının hazırlanması texnologiyasının optimallaşdırılmasına imkan verən, quruluş xarakteristikaları təyin edilmişdir.

3. Rasional quruluş xarakteristikalarının hesabına, kətan parçaların tikişlərində dartılmanın azaldılması yolları göstərilmişdir.

ƏDƏBİYYAT

1. Бузов Б.А., Алыменкова Н.Д. Материаловедение в производстве изделий легкой промышленности(швейное производство) / под ред. Б.А. Бузова. 2-е изд., М.: Академия, 2008, 448 с.
2. Бузов Б.А., Алыменкова Н.Д., Петропавловский Д.Г. Практикум по материаловедению швейного производства. М.: Академия, 2003, 416 с.
3. Материаловедение в производстве изделий легкой промышленности / А.П. Жихарев, Д.Г. Петропавловский, С.К. Кузин, В.Ю. Мишаков; под ред А.П. Жихарева. М.: Академия, 2004, 448 с.
4. ГОСТ 30157.0–95. Плотна текстильные. Методы определения изменения размеров после мокрых обработок или химической чистки. Общие положения. М.: Изд-во стандартов, 2001. Введ. 01.01.2002, 8 с.
5. Колмогорова Т.А. Усовершенствованная методика оценки раздвигаемости нитей в швах // Современные наукоемкие инновационные технологии развития промышленности региона: сб. тр. Междунар.науч.-техн.конф. Кострома: Костром.гос.технол.ун-т, 2006. с.98-99.

РЕЗЮМЕ

ИССЛЕДОВАНИЕ ПРОЦЕССА РАЗДВИГАЕМОСТИ НИТЕЙ В ШВАХ ИЗДЕЛИЙ ИЗ ЛЬНА

Раджабов И.С., Юсифова Ш.А., Иманова Г.М., Алекберова Ф.А.

Ключевые слова: *льняные ткани, швы, раздвижка нитей в швах, переплетение, швейная промышленность, анизотропия плотности ткани.*

Статья посвящена изучению явления раздвигаемости нитей в швах изделий из льна. Выявлены характеристики структуры тканей, влияющие на раздвигаемость нитей в швах, и показаны пути ее снижения. Не рекомендуется проектировать костюмно-платьевые ткани с длинными перекрытиями как основными, так и уточными, поскольку в области длинных перекрытий наиболее вероятно возникновение раздвигаемости нитей в швах. Чем больше число перекрытий и меньше их длина, тем раздвигаемость ниже.

SUMMARY

INVESTIGATING THE PROCESS OF SLIDING OF THREADS IN SEAMS IN THE PRODUCTS MADE FROM LINEN

Rajabov I.S., Yusifova Sh.A., Imanova G.M., Alakbarova F.A.

Key words: *linen fabrics, sliding of threads in seams, interlacing, sewing industry, anisotropy of fabric density.*

The article is devoted to the study of the phenomenon of sliding of threads in the seams of articles made of flax. The characteristics of the tissue structure that affect the sliding of the filaments in the seams are revealed, and the ways of its reduction are shown. It is not recommended to design costume-dress fabrics with long ceilings, both basic and weft, since in the field of long overlapping the most likely appearance of the spreading of filaments in the seams. The more the number of overlaps and the shorter their length, the more the sliding is lower.

Daxilolma tarixi: İlkin variant 18.10.2018
Son variant

UOT 620.198

GEYİM HİSSƏLƏRİNİN QAYNAQLA BİRLƏŞDİRİLMƏSİ

HACIYEVA RƏNA İSRAİL qızı*Sumqayıt Dövlət Universitetinin nəzdində Sumqayıt Dövlət Texniki Kolleci, müəllim*

Açar sözlər: *qaynaq tikişi, sintetik qatranlar, termoplastik material, yüksək tezlikli cərəyanla qaynaq, ultrasəsle qaynaq, sukeçirməyən tikiş.*

Tikiş sənayesində geyim hissələrini birləşdirmək üçün tətbiq olunan qaynaq üsulları: qızdırmaqla qaynaq, yüksək tezlikli cərəyanla qaynaq və ultrasəsle qaynaq haqda məlumat verilmiş, onların üstünlükləri göstərilmişdir.

Kimyanın inkişafı ilə əlaqədar tikiş sənayesində əmək məhsuldarlığı yüksəlmiş, sintetik materiallar hazırlamaq imkanı artırmışdır. Fiziki-kimyəvi tərkibi cəhətdən müxtəlif parçaların hazırlanması geyimin işlənilib-hazırlanması ilə bağlı olan müəyyən problemlər meydana çıxır. Bunlardan biri əməyin və avadanlığın məhsuldarlığını artırmaq və yeni termoplastik materiallardan geyim hazırlanması problemidir. Bu problemi həll etmək üçün yeni mütərəqqi üsullardan biri geyim hissələrini qaynaq etməklə birləşdirmək üsuludur.

Termoplastik materiallardan biçilən iki və ya bir neçə geyim hissəsinin temperatur və təzyiqlə, yaxud təzyiqsiz yalnız istiliyin təsiri ilə birləşdirilməsi prosesinə *qaynaq tikişi* deyilir [1].

Qaynaq olunan kəsik heç bir əlavə maddə qarışdırılmadan əldə edilir. Onun yapışqanlı birləşmədən fərqi də elə bundadır. Qaynaqla hazırlanan geyimlər bunlardır: plaş, yapıncı, kanbinzon, önlük və.s

Sap tikişinin əvəzinə qaynaq işləniləndə birləşmə keyfiyyətli alınır. Yaxalığ, manjet, cib qapağı kimi hissələri hazırladıqda bəzən kənarında az qaynaq payı saxlamaq hesabına parçadan qaynaq proseslərini kompleks mexanikləşdirmək, ayrı-ayrı hissələri və qovşaqları hazırladıqda aqreqat-axın xəttini bərpa etmək, geyim hissələrini paralel işləmək qaydasından istifadə etmək mümkündür. Bəzi qurğularda hissələri qaynaq üsulu ilə birləşdirdikdə 2-3 saniyə, yapışqanla birləşdirdikdə isə 10-20 dəfə çox, yəni 30-60 saniyə vaxt gedir.

Sintetik materialları qızdırıldıqda öz xassələrini dəyişdirməsi onları təşkil edən ilkin maddələrin fiziki-kimyəvi xassəsindən asılıdır. Qaynaq rejimi sintetik qatranların və onlardan alınan liflərin hansı temperaturda yumşalması və soyumasına görə müəyyən edilir.

Hazırda tikiş sənayesində üç qaynaq üsulu tətbiq edilir: qızdırmaqla qaynaq, yüksək tezlikli cərəyanla qaynaq və ultrasəsle qaynaq [2].

Elektrik cərəyanı ilə qızdırılıb qaynaq etmə üsulunda qızdırılan alətlər həm istilikdə tikmə vəzifəsini yerinə yetirir, həm də qaynaq edilən yerə təzyiq edir.

Qaynaq ediləcək səthlərə təzyiq etmək üçün çox zaman xüsusi diyircəklər, lentlər və ya lehimləyicilər işlədilir.

Qızdırmaqla qaynaqda materialın birləşdiriləcək yeri qızdırıcı vasitəsilə yumşalana qədər qızdırılır və soyuduqdan sonra həmin yerdə qaynaq tikişi əmələ gəlir. Qaynaq ediləcək hissənin kontruksiyasında asılı olaraq elektrik cərəyanı ilə qızdırılan alət müxtəlif formada və ölçüdə olur.

Qaynaq yerinin qızdırıcıya yapışmasının qarşısını almaq üçün qaynaq zamanı həmin yerə nazik ftoroplast pərdəsi, yaxud kalkayabənzər kağız və ya sellofan vərəqi qoyulur.

Üzünə polipropilen, polivinilxlorid, polistirol, polietilen və.s termoplastik xassəli pərdə çəkilmiş materialı bu üsul ilə qaynaq etmək olar. Bu zaman qaynaq yeri üstədən hər iki materialın xarici səthindən və ya hər iki materialın arasından qızdırılır. Qalınlığı 0.0025 sm və 0.02 sm olan pərdəni xarici səthindən (bir və ya hər iki tərəfdən) qızdırırlar.

Qızdırmaqla qaynaq əl ilə və ya mexanikləşdirilmiş avadanlıqla yerinə yetirilir.

Əl ilə qaynaq elektrik lehimləyicisi, ütüyəbənzər qızdırıcı və qızdırılan diyircəklə aparılır. Əl ilə qaynaq prosesində texnoloji rejimi gözləmək çətin olduğu üçün qaynaq üsulu, qalınlığı 0.15 sm-ə qədər olan termoplastik (polivinilxloridli, polietilenli və.s) materialları 8300 sinif maşınla (AFR, "Prafor" firması) qaynaq etmək üçündür. Materialın qalınlığından və xassəsindən asılı olaraq qaynaq sürəti 60-150 sm/dəq götürülür. Maşında hər qaynaq növünə uyğun alətlər vardır [3].

Yüksək tezlikli elektrik cərəyanı ilə qaynaq üsulunda elektrodan istifadə edilir.

Qaynaq iki üsul ilə aparılır: ardıcıl və paralel

Ardıcıl qaynaq üsulunda qaynaq ediləcək material hərəkət edən iki elektrodun arasından keçərək qaynaq edilir. Elektrodlar eyni zamanda kəsmə və təzyiçgöstərmə vəzifəsini yerinə yetirir [4].

Qaynaq edilən materialı diyircək və ya tamasa aparır, hərəkətdən elektrod materialın hərəkətsiz vaxtı ona təsir edir. Elektrod 30-50 Mhs tezlikli cərəyanla, generatordan qidalanır.

Paralel qaynaq üsulundan polivinilxlorid pərdədən geyim istehsalında yüksək tezlikli qurğu ilə təchiz olunmuş LQS-15 presindən və ya OK-1,2/C (PXR) qaynaq aparatından istifadə edilir. Aparatın müxtəlif forma və ölçüdə elektrodları vardır. İlgək hazırlanmasında, müxtəlif qaynaq tikişlərində həmin elektrodlardan istifadə olunur. Qaynaq prosesinin tezliyi yüksək, qaynaq müddəti isə az-0.5-2 san-dir. Son vaxtlar tikiş məmulatı appilkasiya və başqa yolla bəzədildikdə yüksək tezlikli cərəyanla qaynaq üsulunun qənaətli və səmərəli olduğu aşkara çıxarılmışdır.

Təcrübə göstərir ki, bu üsuldan qadın alt geyimlərinin, eləcə də uşaq geyimlərinin, idman köynəklərinin və s. bəzədilməsində istifadə etmək olar.

Ultrasəs qaynaq üsulunda termoplastik material eyni zamanda ultrasəs rəqsinin və təzyiçin təsirinə məruz qalır. Şüalanmadan əmələ gələn elektrik rəqsi mexaniki rəqsə çevrilir. Ultrasəs rəqsinin təsiri altında qaynaq ediləcək termoplastik materialın səthi özlü-axıcı hala qədər qızdırılır və qaynaq olunur. Əgər istilik üsulu ilə qızdırılan elektrodlardan xaric olan, eləcə də qaynaq üçün materialın bütün qalınlığına keçən istilik az olarsa sərt birləşmə əldə edilir.

Bir-birinə toxunan səthlərin temperaturunu qaynaq temperturuna çatdırmaq üçün elektrodun temperaturu qaynaq temperaturundan yüksək, elektrodun materiala toxunduğu yerin temperaturu isə ətraf mühitin temperaturuna bərabər olmalıdır. Əks halda elektrodlar qızaraq qaynaq temperaturunu da yüksəldə bilər.

Vibrator yüksək tezlikli elektrik enerjisini ultrasəs tezlikli mexaniki rəqsə çevirir. Rəqsi hərəkət vibratordan kondensator vasitəsilə dalğagötürənə oradan isə dalğa götürənlə dayaq arasında yerləşən materiala ötürülür. Vibrator yüksək tezlikli ultrasəs generatorundan qidalanır.

Sapsız tikiş alınması üçün BŞM-1 markalı maşın 1022 sinif tikiş maşını əsasında yaradılmasında bu prinsipləndən istifadə edilmişdir. Maşın qaynaq başlığından ultrasəs generatorundan ibarətdir. Akustik qovşaq maşın başlığının platformasına bərkidilmişdir. Stol tikiş sənayesində işlədilən standart stoludur. Maşının friksion elektrik intiqalı vardır [5].

Maşında termoplastik liflərdən ibarət parça və ya trikotaj materialın içəri qatı ultrasəs rəqsi vasitəsilə əritməklə punktir tikişlə birləşdirilir. Material aparıcı tamasa ilə irəli-geri hərəkət etdirilir. Materialın hərəkət sürəti 10 m/dəq, tikişin addımı 0.55 sm, sərbəst halda uzunluğu isə 0.5 sm-ə qədərdir.

Ultrasəs generatorunun çıxış gücü 200-400 Bt (hər 50 Bt-dan bir pillələrlə tənzimlənir), rəqsin tezliyi 22 Hhc-dir.

Qaynaq tikişinin iki əsas növü vardır: kənar tikiş və üst tikiş.

Tikişin vəziyyətinə görə qaynaq üç cür olur: üst tikişli, kəsiyi açıq tikişli və kəsiyi qapalı tikişli. Üst tikişdə tikişin eni 1.0 sm olur. Üst tikişli geyimlərə su dəydikdə parça nəmi özünə çəkib daxilə buraxır. Üst tikişli qaynağın suya davamlılığı termoplastik materialın keyfiyyətindən asılıdır.

Su keçirməyən tikiş alınması üçün kəsiyi qapalı tikişli qaynaq tətbiq olunur. Qaynağın suyadavamlılığının ən yaxşı növü kompleks qaynaqdır. Bu üsulda birləşdirilən hissələr 0.8-0.9 sm enində sapla tikilir və yalnız bundan sonra tikişdən 0.1-0.2 sm aralı qaynaq edilir. Belə kompleks qaynaq tikişi möhkəm və suya tamamilə davamlı olur.

ƏDƏBİYYAT

1. Əliyev A.C., Nəcəfova Z.N. Tikiş istehsalının texnologiyası. Bakı: Maarif, 1986, 62 s.
2. Савостицкий А.В., Меликов Е.Х. Технология швейных изделий М.: Легкая и пищевая промышленность, 1982, 178 с.
3. Соколов А.П. Сваривание материалов в швейном производстве. М.: Легкая индустрия, 1970, с.10.
4. Ферман В.Г. Применение ультразвука для обработки текстильных материалов. М.: Легкая индустрия, 1979, с.7
5. Клименко Ю.Н., Соколов А.П. и др. Влияние режимов сварки на прочность швов при соединении термопластических тканей ультразвуковым способом // Швейная промышленность, №1, М., 1979, с.24.

РЕЗЮМЕ

СОЕДИНЕНИЕ ДЕТАЛЕЙ ШВЕЙНЫХ ИЗДЕЛИЙ СВАРКОЙ

Гаджиева Р.И.

Ключевые слова : *сварка, синтетическая смола, термопластический материал, термоконтатная сварка, высокочастотная сварка, ультразвуковая сварка, водоотталкивающий шов.*

В статье рассматриваются способы сварки: термоконтатная, токами высокой частоты и ультразвуком и их применение в швейной промышленности при соединении деталей изделий.

SUMMARY

COMBINING OF CLOTHING PARTS BY WELDING

Hacıyeva R.İ.

Key words: *welded seam, synthetic resins, thermoplastic material, welding with high frequency current, ultrasonic welding, waterproof seam.*

The information about applied welding methods to connect sewing parts in the sewing industry, welding by heating, welding with high frequency current and ultrasonic welding are given, their advantages are shown.

Daxilolma tarixi: İlkin variant 15.11.2017
Son variant

MÜNDƏRİCAT * СОДЕРЖАНИЕ * CONTENTS

Fizika və riyaziyyat

1. *Бархалов Б.Ш., Исмайылов Р.М., Исмайылова Х.И.* Термоэлектрические свойства сплавов $\text{Bi}_{2(1-x)}\text{Gd}_{2x}\text{Te}_3$ ($x \leq 0,03$) 4
2. *Асланов Г.И., Гусейнов З.Г., Шихаммедов А.М.* Базисные свойства системы экспонент в весовых пространствах Лебега с переменным показателем суммируемости 8
3. *Səfərli İ.S.* Rəşional kəsrlərin inteqralının hesablanması bir üsulu haqqında 13
4. *Mehbaliyeva E.V.* Heterogen serverli xidmət sisteminin bir modeli haqqında 18

Kimya

5. *Muradov M.M., Mustafayeva N.A., Ağayev Ə.Ə.* Titan-rutenium kontaktının iştirakı ilə anilin və 2-metilanilin metanolla alkülləşmə reaksiyasının tədqiqi 24
6. *Кулалиев И.Дж., Велиева С.М., Аскерова Х.А., Садурзаде И.А.* Модифицированные сульфонатные присадки к смазочным маслам 28
7. *Сеидова С.А., Ибрагимова М.Дж., Велиева Ф.М., Алиева С.Г.* Оптимизация процесса ионно-жидкостной экстракционной очистки дизельной фракции 32
8. *Самедов М.М., Гасанова Т.Ш.* Экспериментальное исследование процесса разложения природных фосфатов серной кислотой с применением интенсифицирующих добавок 39
9. *Quliyeva S.A., Hüseynova İ.H., Əmirova R.M.* Sumqayıt sənaye zonası çirklənmiş torpaqlarının bioloji üsullarla təmizlənməsi 42
10. *Abbasov A.R.* Prospects for using biofuels and emulsified biofuels as alternative sources of energy 47
11. *Əsgərova F.Ə., Nəsirova Z.H.* Ətraf mühitin neft emalından yaranan neqativ amillərdən mühafizəsi 53

Biologiya

12. *İsayeva K.K., Qarayeva A.Q., Baxşalıyev A.Y.* Duzluluq şəraitində paxlalı bitki-bakteriya simbiotik münasibətlərinin mənfi təsirlərinin aradan qaldırılma yolları 57
13. *Ağayeva A.N., Qəhrəmanova A.Y., Ələkbərli G.Y.* Xızı rayonu ərazisində fəsilələr üzrə qoyunların helmintlərlə yoluxma dinamikası 61

Texnika

14. *Мустафаев В.А., Салманова М.Н.* Сетевая модель обрабатывающего центра в производственной системе механообработки 65
15. *Cəfərov N.D., Həsənova S.S., Əliyeva H.R.* Sənədli informasiya sistemlərində informasiya axtarışının əsas prinsipləri 70
16. *Kazımov N.M., Yusifov Ə.A., Məmmədova R.C.* Tutum nəmlik sensorlarının analizi 75
17. *Cabbarova K.İ.* Z-informasiya şəraitində iş məmnunluğunun qiymətləndirilməsi 78
18. *Əskərova S.F.* Azot, oksigen, arqon istehsalında rektifikasiya kalonunun qeyri-müəyyən şəraitdə optimal iş rejiminin təyini 84
19. *Balametov Ə.B., İslamov İ.Z., Ağaxanova K.A.* Elektrik enerjisi itkilərinin qiymətləndirilməsi üçün CIGRE və IEEE standartlarının tətbiqi 89
20. *Rəcəbov İ.S., Yusifova Ş.A., İmanova G.M., Ələkbərova F.A.* Kətan parçalardan hazırlanmış tikiş məmulatlarının tərkibindəki sapların dartılması prosesinin tədqiqi 95
21. *Hacıyeva R.İ.* Geyim hissələrinin qaynaqla birləşdirilməsi 99

Kompüter yığımı *S.Şahverdiyeva*
Texniki redaktor *E.Həsəratova*
Dil dəstəyi *Linqvistik mərkəz*

Çapa imzalanmışdır: 17.12.2018-ci il
Mətbəə kağızı, kağızın formatı: 70*108 ¼
Yüksək çap üsulu. Həcmi: 23,18 ş.ç.v.
Sifariş . Tiraj 250 nüsxə.
Qiyməti müqavilə yolu ilə.

Sumqayıt Dövlət Universiteti
Redaksiya və nəşr işləri şöbəsi

Müxbir ünvan:

Azərbaycan, 5008, Sumqayıt, 43-cü məhəllə
Tel: (0-12) 448-12-74
(0-18) 644-88-10
Faks: (0-18) 642-02-70

Web: www.sdu.edu.az
E-mail: sdu.elmixeberler@mail.ru