

ISSN-1680-1245

SUMQAYIT DÖVLƏT UNIVERSİTETİ  
СУМГАЙТСКИЙ ГОСУДАРСТВЕННЫЙ УНИВЕРСИТЕТ  
SUMGAYIT STATE UNIVERSITY

ELMİ XƏVƏRLƏR  
НАУЧНЫЕ ИЗВЕСТИЯ  
SCIENTIFIC NEWS

*Təbiət və texnika elmləri bölməsi*  
*Серия: Естественные и технические науки*  
*Series for Natural and Technology Sciences*

*Cild 19*

*2019*

*№ 1*



Sumqayıt – 2019

**Təsisçi: Sumqayıt Dövlət Universiteti**

“Elmi Xəbərlər” jurnalı Azərbaycan Respublikası Təhsil Nazirliyinin 27.10.2000-ci il tarixli, 991 sayılı əmrinə əsasən nəşr edilir.

Azərbaycan Respublikası Ədliyyə Nazirliyi tərəfindən qeydiyyatda alınmışdır.

Azərbaycan Respublikasının Prezidenti yanında Ali Attestasiya Komissiyasının qərarı ilə elmi nəşrlər siyahısına daxil edilmişdir.

**Учредитель: Сумгаитский государственный университет**

Журнал «Научные Известия» издается на основании приказа 991 Министерства Образования Азербайджанской Республики от 27.10.2000-го года.

Зарегистрирован Министерством Юстиции Азербайджанской Республики.

Включен в список научных изданий Высшей Аттестационной Комиссии при Президенте Азербайджанской Республики.

**Founder: Sumgayit State University**

The Journal of "Scientific News" is published due to the order № 991 of the Ministry of Education of the Republic of Azerbaijan from 27.10.2000.

It has been registered by the Ministry of Justice of the Republic of Azerbaijan.

It has been included to the list of scientific publications of the Supreme Attestation Commission under President of the Republic of Azerbaijan

Məqalələrin tərtibatı qaydaları ilə SDU-nun rəsmi saytında [www.sdu.edu.az](http://www.sdu.edu.az) tanış olmaq olar.

С правилами оформления статей можно ознакомиться на официальном сайте СГУ [www.sdu.edu.az](http://www.sdu.edu.az).

Please, see the website SSU [www.sdu.edu.az](http://www.sdu.edu.az) in order to be familiar with the proper design of the articles.

© Sumqayıt Dövlət Universiteti, 2019

**Sumqayıt Dövlət Universiteti**  
**Elmi xəbərlər. Təbiət və texnika elmləri bölməsi**

**REDAKSIYA HEYƏTİ**

<b>ELXAN HÜSEYNOV</b>	<b>Baş redaktor</b> <i>fəlsəfə üzrə fəlsəfə doktoru, professor, rektor</i>
<b>RAMAZAN MƏMMƏDOV</b>	<b>Baş redaktor müavini</b> <i>filologiya üzrə elmlər doktoru, professor, elm və innovasiyalar üzrə prorektor</i>
<b>ƏKBƏR MƏMMƏDOV</b>	<b>Məsul katib</b> <i>fizika-riyaziyyat üzrə fəlsəfə doktoru, dosent</i>

**REDAKSIYA HEYƏTİNİN ÜZVLƏRİ**

***Fizika və riyaziyyat elmləri üzrə***

<b>Barxal Barxalov</b>	<i>fizika-riyaziyyat üzrə elmlər doktoru, professor</i>
<b>Fikrət Feyziyev</b>	<i>fizika-riyaziyyat üzrə elmlər doktoru, professor</i>
<b>Hamlet Quliyev</b>	<i>fizika-riyaziyyat üzrə elmlər doktoru, professor</i>
<b>Həmidulla Aslanov</b>	<i>fizika-riyaziyyat üzrə elmlər doktoru, professor</i>
<b>Məhəmmədəli Zərbəliyev</b>	<i>fizika-riyaziyyat üzrə elmlər doktoru, professor (məsul redaktor)</i>
<b>Məmməd Yaqubov</b>	<i>fizika-riyaziyyat üzrə elmlər doktoru, professor</i>
<b>Polad Qəhrəmanov</b>	<i>fizika-riyaziyyat üzrə elmlər doktoru, professor</i>
<b>Vaqif Salmanov</b>	<i>fizika-riyaziyyat üzrə elmlər doktoru, professor</i>
<b>Tamella Əhmədova</b>	<i>texnika üzrə fəlsəfə doktoru, dosent</i>
<b>Zəfər Hüseynov</b>	<i>fizika-riyaziyyat üzrə fəlsəfə doktoru, dosent</i>

***Kimya elmləri üzrə***

<b>Abasqulu Quliyev</b>	<i>AMEA-nın müxbir üzvü, kimya üzrə elmlər doktoru, professor</i>
<b>Məhəmməd Babanlı</b>	<i>AMEA-nın müxbir üzvü, kimya üzrə elmlər doktoru, professor</i>
<b>Dilqəm Tağıyev</b>	<i>akademik, kimya üzrə elmlər doktoru, professor</i>
<b>Vaqif Abbasov</b>	<i>akademik, kimya üzrə elmlər doktoru, professor</i>
<b>Dursun Aşurov</b>	<i>kimya üzrə elmlər doktoru, professor (məsul redaktor)</i>
<b>Eldar Əhmədov</b>	<i>kimya üzrə elmlər doktoru, professor</i>
<b>Əkbər Ağayev</b>	<i>kimya üzrə elmlər doktoru, professor</i>
<b>Qafar Ramazanov</b>	<i>kimya üzrə elmlər doktoru, professor</i>
<b>Muxtar Səmədov</b>	<i>kimya üzrə elmlər doktoru, professor</i>

***Biologiya elmləri üzrə***

<b>Elşad Qurbanov</b>	<i>AMEA-nın müxbir üzvü, biologiya üzrə elmlər doktoru, professor</i>
<b>Pənah Muradov</b>	<i>AMEA-nın müxbir üzvü, biologiya üzrə elmlər doktoru, professor</i>
<b>Əli Əliyev</b>	<i>biologiya üzrə elmlər doktoru, professor</i>
<b>Məmməd Salmanov</b>	<i>biologiya üzrə elmlər doktoru, professor</i>
<b>Nəriman İsmayılov</b>	<i>biologiya üzrə elmlər doktoru, professor</i>
<b>Ulduz Həşimova</b>	<i>biologiya üzrə elmlər doktoru</i>
<b>Arzu Baxşaliev</b>	<i>biologiya üzrə fəlsəfə doktoru, dosent (məsul redaktor)</i>
<b>Mahal Muradov</b>	<i>kimya üzrə fəlsəfə doktoru, dosent</i>

***Texnika elmləri üzrə***

<b>Telman Əliyev</b>	<i>akademik, texnika üzrə elmlər doktoru, professor</i>
<b>Aqil Hüseynov</b>	<i>texnika üzrə elmlər doktoru, professor</i>
<b>Cavanşir Məmmədov</b>	<i>texnika üzrə elmlər doktoru, professor (məsul redaktor)</i>
<b>Məhəmməd Əhmədov</b>	<i>texnika üzrə elmlər doktoru, professor</i>
<b>Nadir Kazımov</b>	<i>texnika üzrə elmlər doktoru, professor</i>
<b>Qadir Mənsurov</b>	<i>texnika üzrə fəlsəfə doktoru, dosent</i>
<b>Ulduz Ağayev</b>	<i>texnika üzrə fəlsəfə doktoru, dosent</i>



UOT 586.413.2

**$(TlGaS_2)_x - (TlGaSe_2)_{1-x}$  ( $x = 0,1; 0,2$ ) BƏRK MƏHLULLARININ  
İSTİDƏN GENİŞLƏNMƏSİ VƏ İZOTERMİK SIXILMASI**

<sup>1</sup>QURBANOV MEHDİ MƏHƏMMƏD oğlu

<sup>2</sup>MƏMMƏDOV SƏMƏNDƏR CƏFƏR oğlu

<sup>3</sup>QOCAYEV MURĞUZ MUĞAN oğlu

<sup>4</sup>MƏMMƏDOV FUAD ƏZİZ oğlu

*Sumqayıt Dövlət Universiteti 1,2,3,4-dosent*

[qurbanov.mehti@mail.ru](mailto:qurbanov.mehti@mail.ru)

*Açar sözlər: istidən genişlənmə, izotermik sıxılma, bərk məhlul, kristal qəfəsi, rabitə enerjisi, kimyəvi rabitə*

$TlGaS_2$  və  $TlGaSe_2$  üçqat birləşmələri müasir texnikanın müxtəlif sahələrində praktik tətbiq olunmaları baxımından perspektivli materiallar hesab edilir. Bu materialların əsasında alınan bərk məhlullara da maraq böyükdür. Belə ki, bir sıra ədəbiyyatda göstəriləyi kimi, tərkibdə selenin qismən kükürd ilə əvəz edilməsi faza keçidinin qiymətinə, qadağan olunmuş zonanın eninə, ərimə temperaturuna və atomlararası kimyəvi əlaqə qüvvəsinin qiymətinə təsir göstərir [1-3].

Bu birləşmələrin xarakterik xüsusiyyətlərindən biri, onlarda stexiometrik vakansiyaların konsentrasiyalarının yüksək olması və qadağan zonasında lokallaşmış enerji səviyyələrinin mövcudluğudur. Bərk məhlul alınan zaman bu vakansiyaların konsentrasiyası, atomlararası kimyəvi rabitə və eləcə də qəfəs parametrlərində dəyişikliyə səbəb olur. Bu cür dəyişiklik ilkin birləşmələrə xas olmayan yeni xassələrin yaranmasına gətirib çıxarır. Beləliklə, yeni alınmış bərk məhlulların praktik tətbiqi baxımından geniş imkanlar açılmış olur.

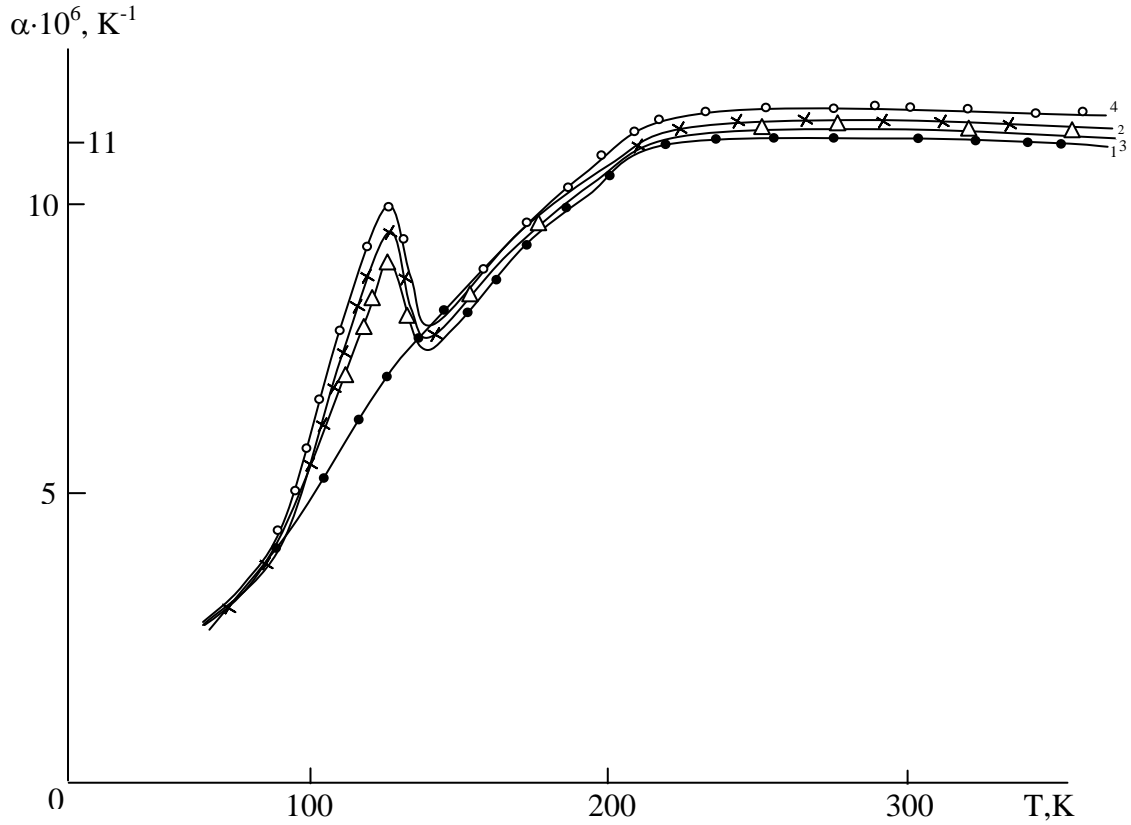
Bu işdə  $(TlGaS_2)_{0,1}-(TlGaSe_2)_{0,9}$  və  $(TlGaS_2)_{0,2}-(TlGaSe_2)_{0,8}$  tərkibli bərk məhlulların istidən genişlənmə və izotermik sıxılma əmsallarının eksperimental qiymətləri və bu qiymətlər əsasında hesablanmış sabit təzyiqdə və sabit həcmdə xüsusi istilik tutumları fərqlinin ( $C_p-C_v$ ) qiymətləri verilmişdir.

Tədqiq olunan bərk məhlullar ədəbiyyatdan mövcud olan metodika əsasında sintez olunmuşdur [4].

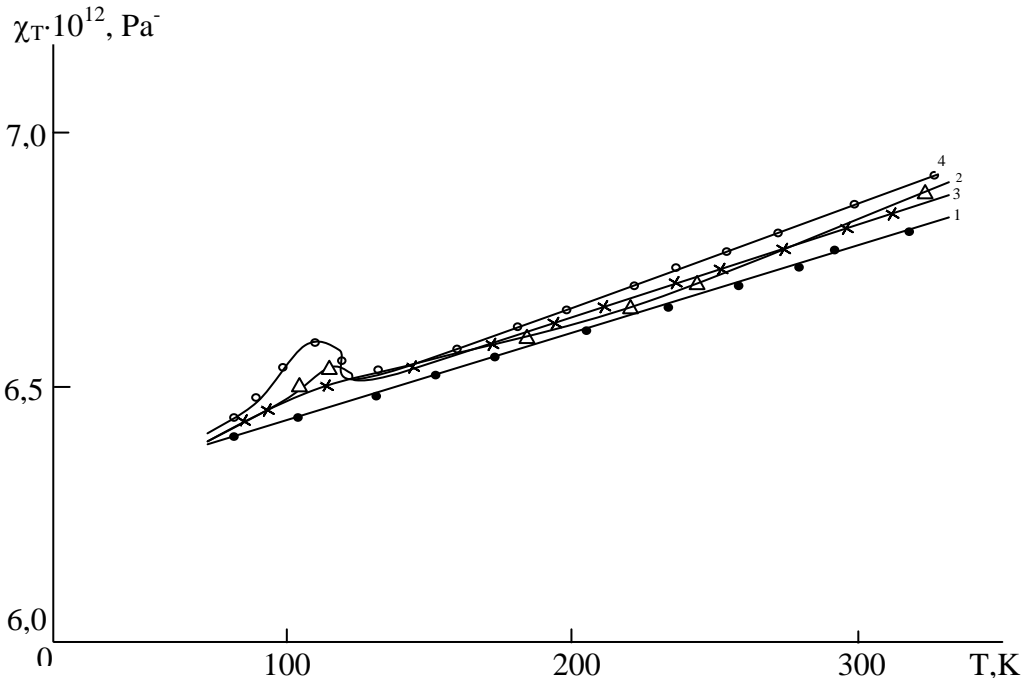
Bərk məhlullar, əvvəlcədən sintez olunmuş  $TlGaS_2$  və  $TlGaSe_2$  birləşmələrindən müəyyən çəki nisbətində götürməklə alınmışdır. Bərk məhlullardan çəkilmiş rentgenoqrammalar əsasında kristallik quruluşun növü müəyyən edilmiş və qəfəs parametrləri hesablanmışdır [5]. Müəyyən edilmişdir ki, bütün tərkiblər monoklin quruluşda kristallaşır. Tərkibdə  $TlGaS_2$ -birləşməsinin çəki nisbəti artdıqca qəfəs parametrlərinin qiymətində azalma alınır. Eyni zamanda bu cür azalma ştrixdiaqrammada müəyyən xətlərə uyğun intensivliyin azalması ilə də müşahidə olunur.

$TlGaS_2$  və  $TlGaSe_2$ -birləşmələri eyni kristallik quruluşa malik olduqlarından onların əsasında alınan bərk məhlullar kəsilməz şəkildə olur və ştrixdiaqrammada bərk məhlul oblastında əlavə xətlər alınmır.

$(TlGaS_2)_x - (TlGaSe_2)_{1-x}$  ( $x = 0,1; 0,2$ ) bərk məhlullarının istidən genişlənmə və izotermik sıxılma əmsalları ədəbiyyatdan mövcud olan metodika əsasında ölçülmüşdür [6]. Bu məqsədlə sintez olunmuş bərk məhlullardan uzunluğu 0,03 m, diametri 0,005 m olan silindrik formalı nümunələr hazırlanmışdır. Ölçmələr zamanı nisbi xəta 0,5% olmuşdur. Ölçmələrin nəticələri şəkil 1, 2-də və cədvəldə verilmişdir. Bu şəkillərdə, həmçinin  $TlGaS_2$  və  $TlGaSe_2$  birləşmələrinin istidən genişlənmə və izotermik sıxılma əmsallarının qiymətləri də göstərilmişdir.



Şəkil 1.  $(TlGaS_2)_x-(TlGaSe_2)_{1-x}$  bərk məhlulunun istidən genişlənmə əmsalının temperatur asılılığı 1.  $x=0$ ; 2.  $x=0,1$ ; 3.  $x=0,2$ ; 4.  $x=0$ .



Şəkil 2.  $(TlGaS_2)_x-(TlGaSe_2)_{1-x}$  bərk məhlulunun izotermik sıxılma əmsalının temperatur asılılığı 1.  $x=0$ ; 2.  $x=0,1$ ; 3.  $x=0,2$ ; 4.  $x=1$ .

Şəkillərdən görüldüyü kimi, ana maddə kimi götürülmüş  $TlGaSe_2$  birləşməsində 105÷120K temperatur intervalında baş verən ikinci növ faza keçidi, bərk məhlul olan halda da

saxlanır. Lakin tərkibdə həll olan  $TlGaS_2$ -nin çəki nisbəti artdıqca həm istidən genişlənmə, həm də izotermik sıxılma əmsallarının temperatur asılılıqlarında alınan anomaliyaların boyu kiçilir. Bu cür dəyişiklik, tərkibdə  $TlGaS_2$ -nin miqdarının artması ilə kristal qəfəsində defektliliyin artması və bunun nəticəsində atomlararası kimyəvi rabitə qüvvəsinin zəifləməsi ilə izah oluna bilər. Bu fikir  $TlGaSe_2$ -dən  $TlGaS_2$ -yə keçdikcə qadağan olunmuş zonanın eninin azalması ilə də təsdiq olunur.

İstidən genişlənmə və izotermik sıxılma əmsallarının eksperimental qiymətləri əsasında tədqiq olunan bərk məhlullarda sabit təzyiqdə və sabit həcmdə xüsusi istilik tutumları fərqi ( $C_p - C_v$ ) də hesablanmışdır. Hesablamalar ədəbiyyatdan mövcud olan termodinamik düstur əsasında aparılmışdır [7].

$$C_p - C_v = \frac{\alpha^2 VT}{\chi_T} \quad (1)$$

Burada  $\alpha$ -istidən xətti genişlənmə əmsalı,  $\chi_T$ -izotermik sıxılma əmsalı,  $V$ -molyar həcm,  $T$ -temperaturdur. (1) düsturuna daxil olan molyar həcm qiyətini hesablamaq üçün lazım olan sıxlığın qiyməti piknometrik üsulla ölçülmüşdür.

**Cədvəl**

	T, K	$TlGaS_2$			$(TlGaS_2)_{0,1} - (TlGaSe_2)_{0,29}$			$(TlGaS_2)_{0,2} - (TlGaSe_2)_{0,8}$			$TlGaSe_2$		
		$\alpha \cdot 10^6$ , 1/K	$\chi_T \cdot 10^1$ m <sup>2</sup> /N	( $C_p - C_v$ ) C/kq·K	$\alpha \cdot 10^6$ , 1/K	$\chi_T \cdot 10^1$ m <sup>2</sup> /N	( $C_p - C_v$ ) C/kq·K	$\alpha \cdot 10^6$ , 1/K	$\chi_T \cdot 10^1$ m <sup>2</sup> /N	( $C_p - C_v$ ) C/kq·K	$\alpha \cdot 10^6$ , 1/K	$\chi_T \cdot 10^1$ m <sup>2</sup> /N	( $C_p - C_v$ ) C/kq·K
1	90	4,29	6,27	0,518	6,81	6,45	1,05	6,79	6,42	0,98	6,85	6,47	2,12
2	100	4,75	6,46	0,732	7,59	6,52	1,54	7,52	6,49	1,32	7,67	6,56	2,69
3	120	5,24	6,54	1,346	8,25	6,59	2,35	8,21	6,57	1,96	8,31	6,65	3,34
4	140	6,42	6,62	1,547	7,37	6,63	3,12	7,53	6,61	2,82	7,64	6,70	4,94
5	160	6,92	6,68	2,301	7,76	6,69	4,57	7,69	6,68	3,61	7,85	6,72	5,61
6	180	7,28	6,71	2,784	8,22	6,75	5,12	8,18	6,71	4,23	8,35	6,77	6,52
7	200	9,21	6,74	3,338	10,12	6,79	6,85	10,06	6,72	5,13	10,23	6,81	8,15
8	250	9,57	6,79	4,735	10,51	6,82	8,01	10,06	6,79	7,25	10,57	6,89	10,25
9	300	10,86	6,87	6,806	10,79	6,91	10,23	10,48	6,86	9,37	11,37	6,98	12,97

Cədvəldən görüldüyü kimi, həm  $TlGaS_2$  və  $TlGaSe_2$  birləşmələrində, həm də onların bərk məhlullarında xüsusi istilik tutumları fərqi ( $C_p - C_v$ ) temperaturun artması ilə artır. Bu cür artımı onunla əlaqələndirmək olar ki, bütün tədqiq olunan tərkiblərdə temperaturun artması ilə atomlararası kimyəvi rabitə zəifləyir, eyni zamanda həm istidən xətti genişlənmə əmsalı, həm də sabit təzyiqdə xüsusi istilik tutumu ( $C_p$ ) artır. Bu fikir ( $C_p - C_v$ ) fərqi  $TlGaS_2$ -dən  $TlGaSe_2$ -yə keçdikcə çoxalması ilə də təsdiq edilir.

$TlGaS_2$ ,  $TlGaSe_2$  və onların bərk məhlullarında  $C_p - C_v$ -fərqi az olması onu deməyə əsas verir ki, bu tip birləşmələr üçün sabit həcmdə xüsusi istilik tutumunun ( $C_v$ ) temperatur asılılığına aid mövcud olan nəzəri modelləri yüksək dəqiqlik tələb olunmayan hallar üçün sabit təzyiqdə xüsusi istilik tutumunun ( $C_p$ )-temperatur asılılığı üçün də tətbiq etmək mümkündür.

Aparılan elmi-tədqiqat işinin yekununda aşağıdakı nəticəni vermək olar:

**Nəticə.** 1)  $TlGaSe_2$  birləşməsində 105÷120 K temperaturlar intervalında baş verən faza keçidi ( $(TlGaS_2)_x - (TlGaSe_2)_{1-x}$  bərk məhlulunda  $TlGaS_2$ -nin çəki nisbəti artdıqca zəifləyir və  $x$ -in vahidə yaxınlaşan qiymətlərində tamamilə yox olur; 2)  $(TlGaS_2)_x - (TlGaSe_2)_{1-x}$ -bərk məhlulunda  $x$ -artdıqca atomlararası kimyəvi rabitə güclənir və istidən genişlənmə əmsalının qiyməti azalır.

## ƏDƏBİYYAT

1. Алджанов М.А., Гусейнов Н.Г., Мамедов З.Р. Теплоемкость смешанных кристаллов  $TlInS_2$ - $TlInSe_2$  // ФТТ, т.30, в.2, 1988, 580 с.
2. Абдуллаева С.Г., Беленький Г.Л., Мамедов Н.Т. Экситонные состояния в слоистых полупроводниках  $TlGaS_{2x}Se_{2(1-x)}$  // ФТТ, т.15, в.5, 1981, 943 с.
3. Курбанов М.М. Тепловое расширение и изотермическая сжимаемость  $TlGaS_2$  // Неорганич. материалы, т.37, 2001, 1447 с.
4. Абдуллаева С.Г., Абдинбеков С.С., Гусейнов Г.Г. О кристаллической структуре соединений  $TlM^III X_2^VI (M^III - In, Ga; X-S, Se)$  // Доклад АН АзССР, 1980, т.36, №8, с.34-38.
5. Qurbanov M.M., Məmmədov S.C., Məmmədov F.Ə., Rzayeva A.S.  $(TlGaS_2)_x-(TlGaSe_2)_{1-x}$  ( $0 \leq x \leq 1$ ) bərk məhlulların alınması və rentgenquruluş analizi / Tətbiqi fizika və energetikanın aktual məsələləri. Beynəlxalq konfransın materialları. 24-25 may, Sumqayıt, 2018, s.40-43.
6. Курбанов М.М. Тепловое расширение и изотермическая сжимаемость  $TlGaS_2$ . // Неорганические материалы, 2003, т. 39, 1069-1071 с.
7. Базаров И.П. Термодинамика. М.: Высшая школа, 1976, 78 с.

## РЕЗЮМЕ

### ТЕПЛОВОЕ РАСШИРЕНИЕ И ИЗОТЕРМИЧЕСКАЯ СЖИМАЕМОСТЬ ТВЕРДЫХ РАСТВОРОВ $(TlGaS_2)_x - (TlGaSe_2)_{1-x}$ ( $x = 0,1; 0,2$ )

*Курбанов М.М., Мамедов С.Ч. Годжаев М.М., Мамедов Ф.А.*

**Ключевые слова:** *тепловое расширение, изотермическая сжимаемость, твердый раствор, кристаллическая решетка, энергия связи, химическая связь*

В данной работе приведены экспериментальные результаты по температурной зависимости коэффициентов теплового расширения и изотермической сжимаемости твердых растворов  $(TlGaS_2)_x - (TlGaSe_2)_{1-x}$  ( $x = 0,1; 0,2$ ). С использованием термодинамической формулы вычислены разности теплоемкостей при постоянном давлении и объеме ( $C_p - C_v$ ).

## SUMMARY

### THERMAL EXPANSION AND ISOTHERMAL COMPRESSION OF $(TlGaS_2)_x - (TlGaSe_2)_{1-x}$ ( $x = 0,1; 0,2$ ) SOLID SOLUTIONS

*Gurbanov M.M., Mammadov S.J., Gojayev M.M., Mammadov F.A.*

**Key words:** *thermal expansion, isothermal compression, solid solution, crystal lattice, bond energy, chemical bond*

This paper presents experimental results on the temperature dependence of the thermal expansion coefficient and isothermal compressibility of  $(TlGaS_2)_x - (TlGaSe_2)_{1-x}$  ( $x = 0,1; 0,2$ ) solid solutions. Using thermodynamic formulas, the differences in heat capacities at constant pressure and volume ( $C_p - C_v$ ) have been calculated.

Daxilolma tarixi:	İlkin variant	24.12.2018
	Son variant	27.03.2019



UOT 517.1

## ÇOXMEYARLI OPTİMALLAŞDIRMA MƏSƏLƏLƏRİNİN HƏLLİNƏ BƏZİ YANAŞMALAR

<sup>1</sup>CABBAROVA KÖNÜL İMRAN qızı,  
<sup>2</sup>İBRAHİMOVA İRANƏ RÜSTƏM qızı,

Azərbaycan Dövlət Neft və Sənaye Universiteti, Bakı, 1-dosent, 2-magistrant  
[ira950095@gmail.com](mailto:ira950095@gmail.com)

*Açar sözlər:* çoxmeyarlı optimallaşdırma, optimal həll, Pareto çoxluq, məqsəd funksiyalarının ideal qiymətlər vektoru, ziddiyyət, ideal həllə bütün lokal meyarlar üzrə yaxınlaşma prinsipi, məqsəd funksiyalarının əlaqə matrisləri.

Məqalədə çoxmeyarlı optimallaşdırma məsələlərinin həllinə bir neçə yeni yanaşmaya baxılır. Yanaşmalardan biri – ideal həllə bütün lokal meyarlar üzrə yaxınlaşma prinsipidir. İkinci isə baxılan məsələnin həlli meyarların arasında mövcud olan ziddiyyətlərin, konfliktlərin ölçülərinin daxil edilməsinə əsaslanır.

**Çoxmeyarlı optimallaşdırma məsələsinin qoyuluşu.** Vektor optimallaşdırma məsələsi aşağıdakı formadadır:

$$\begin{cases} f(x) \rightarrow \max, \\ x \in X \end{cases}$$

Burada  $x \in X$  üçün  $X \in R^n$  mümkün həllər çoxluğudur.  $f(x) = (f(x_1), \dots, f(x_n))$ ,  $f_i: R^n \rightarrow R, i = \overline{1, n}$  məqsəd funksiyalarıdır. Burada  $f(x) \rightarrow \max$  ifadəsi  $f_i(x) \rightarrow \max, \forall i$  ifadəsi ilə eynigüclüdür. Əsasən çoxmeyarlı məsələ adi optimallaşdırma məsələsindən yalnız bir məqsəd funksiyasının yerinə bir neçə məqsəd funksiyasının olması ilə fərqlənir.

Qeyd edək ki, iki meyarlı olduqda belə məsələnin həlli trivial olmur, çünki  $f_1^{\max}(x') > f_2^{\max}(x')$  və eyni zamanda  $f_1^{\max}(x^*) < f_2^{\max}(x^*)$  olduqda hansı həllin yekun olaraq seçilməsini təyin etmək mümkün olmur.

Vektor optimallaşdırma modeli şəklində formallaşdırılan həllin seçim məsələlərində ilkin addım kimi optimal həllin mümkün oblastının Pareto çoxluq üzrə ayrılmasını hesab etmək lazımdır.

Əgər  $f(x_0) \geq f(x)$  və  $f(x_0) \neq f(x)$  bərabərsizliklərini ödəyən funksiya üçün  $x_0 \in X$  həlli mövcuddursa,  $x \in X$  həlli Pareto çoxluqda optimal həll adlanır.

**Pareto çoxluq üzrə səmərəlilik prinsipi.** Fərz edək ki, çoxmeyarlı optimallaşdırma məsələsi mövcuddur. Sadəlik üçün fərz edək ki, bütün funksiyaların maksimumunu tapmaq tələb olunur. Tutaq ki, məsələnin elə həllər çoxluğu var ki, burada bir həll üçün meyarların qiymətləri digər həll üçün uyğun meyarların qiymətlərindən ya böyükdür, ya da ona bərabərdir. Əgər həllərdən hər hansı biri optimal hesab olunmursa, onda bu həll çıxarılır və başqa dominant həllə əvəz olunur. Beləliklə, yararsız həllər sıxışdırılıb çıxarılır və mümkün həllər çoxluğunda yalnız səmərəli hesab olunan həllər qalır.

Beləliklə, xətti çoxmeyarlı optimallaşdırma məsələsinin həlli üçün aşağıdakı alqoritm təklif olunur:

1. Hər bir məqsəd funksiyası üçün verilən məhdudiyyətlər əsasında maksimumun tapılması məsələsi həll olunur və optimal  $x_p^*$  həlli və ona uyğun  $f_p^*(x_p^*)$  məqsəd funksiyasının qiymətləri təyin olunur.

2. Məqsəd funksiyalarının qiymətlərindən asılı olaraq üstünlük dərəcəsinə görə  $x_p^*$  həllinin  $(x_{i_1}^*, \dots, x_{i_p}^*)$  nöqtələrinin qiymətlər ardıcılığı qurulur. Analoji qaydada məqsəd funksiyaları da nizamlanır.

3. Səmərəli olmayan, əvəzlənə bilən məqsəd funksiyalarını sıxışdırıb çıxarmaqla yalnız əvəzlənə bilməyən məqsəd funksiyaları saxlanılır. Beləliklə, Pareto çoxluqda optimal vektor alınır.

4. Alınmış məsələ çoxmeyarlı optimallaşdırma üsullarından biri ilə həll olunur.

**İdeal həllə bütün meyarlar üzrə yaxınlaşma prinsipi.** Tutaq ki, aşağıdakı vektor optimallaşdırma məsələsinə baxılır:

$$\begin{cases} f(x) \rightarrow \max \\ x \in X \end{cases} \quad \text{və ya} \quad \begin{cases} f_1(x) \rightarrow \max \\ f_2(x) \rightarrow \max \\ \dots \\ f_n(x) \rightarrow \max \\ x \in X \end{cases} \quad (1)$$

Məhdudiyyət şərtləri isə belədir:

$$a_1^i x_1 + a_2^i x_2 + \dots + a_n^i x_n = b_i, \quad i = \overline{1, r} \quad (2)$$

$$a_1^j x_1 + a_2^j x_2 + \dots + a_n^j x_n = b_j, \quad j = \overline{1, m-r} \quad (3)$$

$$x_1 \geq 0, x_2 \geq 0, \dots, x_n \geq 0, \quad (4)$$

Baxılan sistemi həll etmək üçün sistemin həlləri içərisindən elə  $x^* = (x_1^*, x_2^*, \dots, x_n^*)$  qiymətlər vektorunu tapmaq lazımdır ki, bu vektor maksimum sayda meyarı maksimallaşdıra bilsin. Beləliklə, xətti vektor optimallaşdırma məsələsinin həlli üçün aşağıdakı alqoritm təklif edilir:

1. Hər bir  $f_i(x), i = \overline{1, k}$  məqsəd funksiyası üçün verilən məhdudiyyət şərtlərinə görə maksimumun tapılması məsələsi həll olunur və  $x_i^* = (x_1^*, x_2^*, \dots, x_n^*), i = \overline{1, k}$  optimal həllər vektoru tapılır və bu qiymətlərə uyğun olan məqsəd funksiyasının  $f_i^*(x_i^*) = (f_i^*(x_1^*), f_i^*(x_2^*), \dots, f_i^*(x_n^*)), i = \overline{1, k}$  qiymətlər vektoru təyin olunur.

2. Məqsəd  $F^0 = (F_1^0, \dots, F_k^0)$  funksiyalarının “ideal” qiymətlərindən ibarət olan  $F_i^0 = f_i^*(x_i^*) = \max f_i^*(x_1^*), f_i^*(x_2^*), \dots, f_i^*(x_n^*)$  vektorunu qurmaq lazımdır.

3. Aşağıdakı ifadənin qiymətini təyin etmək lazımdır:

$$R(x) = \|f(x) - F^0\|^2 \quad (5)$$

Bu hər bir  $x \in \Omega$  üçün  $f(x) - F^0$  vektorunun kvadratik evklid normasını ifadə edir.

4.  $x \in \Omega$  nöqtəsinin elə qiymətini tapmaq tələb olunur ki, bu nöqtədə  $R(x)$  funksiyası özünün minimum qiymətini alsın.

Beləliklə,  $x^*$  həllinin tapılması məsələsi (1)-(4) sisteminin həllər çoxluğu daxilində (5) ifadəsinin minimumunun tapılması məsələsinə gətirilir. (1)-(4) məsələsinin ideal həllə bütün meyarlar üzrə yaxınlaşma prinsipi əsasında həlli əsas iki mərhələdən ibarətdir: birinci mərhələdə  $F_i(x), i = \overline{1, k}$  məqsəd funksiyalarının maksimumu tapılır, ikinci mərhələdə isə  $R(x)$  funksiyasının minimumu tapılır.

**Meyarlar arasında mövcud olan konfliktlərə ölçülərin tətbiq olunmasına əsaslanan metod.** Aşağıdakı optimallaşdırma məsələsinə baxaq:

$$\begin{cases} f_1(x) \rightarrow \max \\ f_2(x) \rightarrow \max \\ \dots \\ f_n(x) \rightarrow \max \\ x \in X \end{cases} \quad (6)$$

Burada  $x = (x_1, \dots, x_n)^T \in R^n, X \in R^n$  mümkün həllər çoxluğudur.  $f_i: R^n \rightarrow R, i = \overline{1, n}$  məqsəd funksiyalarıdır.

Tutaq ki,  $f_i(x)$  və  $f_j(x)$  sərbəst (asılı olmayan) məqsəd funksiyalarıdır.

1.  $f_i(x)$  funksiyasının məqsədi  $f_j(x)$  funksiyasının məqsədi ilə əlaqələndirilir, əgər

$$\forall x', \forall x'' (f_i(x'') \geq f_i(x')) \Rightarrow (f_j(x'') \geq f_j(x')); \quad (7)$$

2.  $f_i(x)$  -nin məqsədi  $f_j(x)$  funksiyasının məqsədi ilə ziddiyyət təşkil edir, əgər

$$\forall x', \forall x'' (f_i(x'') \geq f_i(x')) \Rightarrow (f_j(x'') \leq f_j(x')); \quad (8)$$

3. Əgər şərtlər ödənmirsə, onda  $f_i(x)$  və  $f_j(x)$  funksiyaları  $X$  çoxluğunda asılı deyil.

Əlaqələndirmə zamanı bir məqsədin əldə olunması digər məqsədə çatmaq üçün imkan yaradır. Konflikt zamanı bir məqsədin əldə olunması onu göstərir ki, artıq digər məqsədə çatmaq olmur və ya effektiv deyil. (6) məsələsinin xüsusi halını, məqsəd funksiyalarının xətti olduğu halı nəzərdən keçirək.

$$\forall i = \overline{1, N}, (f_i(x) = \sum_{k=1}^n c_{ik}x_k) \quad (9)$$

Burada  $x = (x_1, \dots, x_n)^T \in X, X \in R^n, c_i = (c_{i1}, \dots, c_{in})^T$   $i$ -ci məqsəd funksiyasının əmsallar vektorudur. Xətti halda məqsəd funksiyalarının qradienti  $\forall f_i(x) = c_i$  olur. Məqsəd funksiyalarının qarşılıqlı təsirinin əmsalı aşağıdakı düsturla hesablanır:

$$k_{ij} = \cos \tau = \frac{(c_i, c_j)}{|c_i| \cdot |c_j|} = \frac{\sum_{k=1}^n c_{ik} \cdot c_{jk}}{\sqrt{\sum_{l=1}^n c_{il}^2} \sqrt{\sum_{l=1}^n c_{jl}^2}} \quad (10)$$

Əlaqənin tipini müəyyən etmək üçün  $[0, p]$  parçasını 3 hissəyə ayıraraq:

$$[0, p] = [0, p/3] \cup \left(\frac{p}{3}, \frac{2p}{3}\right) \cup \left[\frac{2p}{3}, p\right]$$

Beləliklə,  $k_{ij}$  əmsallarına görə qərar qəbulunu aşağıdakı kimi formalaşdırmaq olar:

1.  $k_{ij}$  əmsalı 1-ə nə qədər yaxın olarsa,  $f_i(x)$  və  $f_j(x)$  məqsəd funksiyaları o dərəcədə bir-biri ilə əlaqələndirilə bilər. Ona görə də  $k_{ij} \in \left[\frac{1}{2}, 1\right]$  olduqda məqsəd funksiyaları əlaqələndirilir.

2.  $k_{ij}$  əmsalı  $k-1$ -ə nə qədər yaxın olarsa,  $f_i(x)$  və  $f_j(x)$  məqsəd funksiyaları o qədər ziddiyyət təşkil edir, yəni konflikt yaranar. Ona görə də  $k_{ij} \in \left[-1, -\frac{1}{2}\right]$  olduqda məqsəd funksiyaları ziddiyyət təşkil edir.

3.  $k_{ij}$  əmsalı 0-a nə qədər yaxın olarsa,  $f_i(x)$  və  $f_j(x)$  məqsəd funksiyaları o dərəcədə sərbəst olar, yəni bir-birindən asılı olmaz. Ona görə də  $k_{ij} \in \left[-\frac{1}{2}, \frac{1}{2}\right]$  olduqda məqsədlər asılı olmur.

Beləliklə, məqsəd funksiyalarının hər bir cütü üçün əmsallar hesablandıqdan sonra simmetrik binar əlaqələrə malik olan  $|k_{ij}| \leq 1$  elementlərindən ibarət  $K = \{k_{ij}\}_{N \times N}$  matrisi qurulur. Onun əsasında müxtəlif yanaşmaları formalaşdırmaq olar.

**Nəticə.** Planlaşdırma və idarəetmə məsələlərinin tədqiqi onu göstərir ki, bu məsələlərin real qoyuluşu çoxmeyarlı xarakter daşıyır. Belə məsələlərin səmərəli həlli üçün ilk növbədə prosesin çoxmeyarlı riyazi modelini qurmaq lazımdır. Növbəti mərhələlərdə isə qurulmuş bu model ən optimal metod seçilərək optimallaşdırılmalıdır.

Məqalədə çoxmeyarlı optimallaşdırma məsələlərinin həllinin tapılmasına müxtəlif yanaşmalar təsvir edilmişdir. Çoxmeyarlı optimallaşdırma məsələlərinin həlli üçün iki üsula baxılır. Onlardan biri bütün lokal meyarlar üzrə mükəmməl həllə yaxınlaşma prinsipindən istifadə edir, ikinci üsül isə məqsəd funksiyalarının arasında qarşılıqlı təsir nəzərə alınır. Burada qarşılıqlı təsirin üç tipi: kooperasiya (əlaqələndirmə), ziddiyyət və müstəqillik nəzərdən keçirilir.

## ƏDƏBİYYAT

1. Зайченко Ю.П. Исследование операций. Нечеткая оптимизация. Киев: Выща школа, 1991, 191 с
2. Мелькумова Е.М. Один из подходов к решению задачи многокритериальной оптимизации Воронеж: ВГУ, №2, 2010, с.39-42.
3. Борисов А.Н. Обработка нечеткой информации в системах принятия решений. М.: Радио и связь, 1989, 303 с.
4. Ногин В.Д. Принятие решений в многокритериальной среде: количественный подход. М.: Физмат, 2002, 144 с.

**РЕЗЮМЕ**

**О НЕКОТОРЫХ ПОДХОДАХ К РЕШЕНИЮ МНОГОКРИТЕРИАЛЬНЫХ ЗАДАЧ**

*Джаббарова К.И., Ибрагимова И.Р.*

**Ключевые слова:** *многокритериальная оптимизация, оптимальное решение, принцип Парето, вектор «идеальных» значений целевых функций, конфликт, принцип приближения по всем локальным критериям к идеальному решению, матрица взаимодействия целевых функций.*

В статье рассматривается несколько новых подходов к решению задач многокритериальной оптимизации. Один из подходов – принцип приближения по всем локальным критериям к идеальному решению, а второй – строится на основе введения меры конфликта между критериями и использования ее для задания стратегии агрегирования для решения задачи многокритериальной оптимизации.

**SUMMARY**

**SOME APPROACHES FOR THE SOLUTION OF MULTICRITERION OPTIMIZATION PROBLEMS**

*Jabbarova K.I., Ibrahimova I.R.*

**Key words:** *multicriterion optimization, optimal solution, Pareto principle, ideal value vector of objective function, conflict, principle of all local criterion approximation to the ideal solution, contact matrix of objective functions.*

In the article are considered some new approaches to solving multicriterion optimization problems. One of them – the principle of approximation on all local criteria to the ideal solution and the second is constructed on the introduction of conflict measure for objective functions and is used to define aggregation strategy for solving multicriterion optimization problem.

Daxilolma tarixi:	İlkin variant	12.11.2018
	Son variant	27.03.2019

УДК 517.977.52

## ДОСТАТОЧНОЕ УСЛОВИЕ ОПТИМАЛЬНОСТИ ТИПА ПРИНЦИПА МАКСИМУМА ПОНТРЯГИНА В ОДНОЙ ГРАНИЧНОЙ ЗАДАЧЕ УПРАВЛЕНИЯ СИСТЕМАМИ ГУРСА-ДАРБУ

СУЛЕЙМАНОВА ВУСАЛЯ АБДУЛЛА ГЫЗЫ

*Сумгаитский государственный университет, ассистент*

[vusalevusale16@gmail.com](mailto:vusalevusale16@gmail.com)

*Ключевые слова: система Гурса-Дарбу, достаточное условие оптимальности, выпуклая функция, формула приращения.*

**1. Постановка задачи.** Рассмотрим задачу о минимуме функционала

$$S(u) = \varphi(a(T_1), a(T_2), \dots, a(T_k)) + G(z(T_1, X_1), z(T_2, X_2), \dots, z(T_k, X_k)) \quad (1)$$

при ограничениях

$$u(t) \in U \subset R^r, \quad t \in T = [t_0, t_1], \quad (2)$$

$$z_{t,x} = A(t, x)z + B(t, x)z_t + C(t, x)z_x + f(t, x), \quad (t, x) \in D = T \times X = [t_0, t_1] \times [x_0, x_1], \quad (3)$$

$$z(t, x_0) = a(t), \quad t \in T, \quad (4)$$

$$z(t_0, x) = b(x), \quad x \in X, \quad (4)$$

$$a(t_0) = b(x_0), \quad \dot{a} = D(t)a + g(t, u), \quad t \in T, \quad (5)$$

$$a(t_0) = a_0. \quad (6)$$

Здесь  $A(t, x)$ ,  $B(t, x)$ ,  $C(t, x)$ ,  $D(t)$  – заданные  $(n \times n)$ -мерные непрерывные матричные функции,  $f(t, x)$  – заданная  $n$ -мерная непрерывная вектор-функция,  $b(x)$  – заданная абсолютно непрерывная вектор-функция,  $a_0$  – заданный постоянный вектор,  $\varphi(a_1, \dots, a_k)$ ,  $G(z_1, \dots, z_k)$  – заданные непрерывно дифференцируемые и выпуклые скалярные функции,  $(T_i, X_i)$ ,  $i = \overline{1, m}$  ( $t_0 < T_1 < T_2 < \dots < T_k \leq t_1$ ;  $x_0 < X_1 < X_2 < \dots < X_k \leq x_1$ ) – заданные точки, а  $u(t)$  –  $r$ -мерный измеримый и ограниченный вектор управляющих воздействий со значениями из заданного непустого и ограниченного множества  $U \subset R^r$ .

Каждую такую управляющую функцию назовем допустимым управлением.

Предполагается, что каждому допустимому управлению  $u(t)$  соответствует абсолютно непрерывное (в смысле [1-3]) решение  $(a(t), z(t, x))$  задачи (3)-(6).

**2. Формула для приращения критерия качества.** Пусть  $(u(t), a(t), z(t, x))$  – фиксированный допустимый процесс.

Через  $(\bar{u}(t) = u(t) + \Delta u(t), \bar{a}(t) = a(t) + \Delta a(t), \bar{z}(t, x) = z(t, x) + \Delta z(t, x))$  обозначим произвольный допустимый процесс. Тогда ясно, что приращение  $(\Delta a(t), \Delta z(t, x))$  состояния  $(a(t), z(t, x))$  будет решением краевой задачи

$$\Delta z_{t,x} = A(t, x)\Delta z + B(t, x)\Delta z_t + C(t, x)\Delta z_x, \quad (t, x) \in D \quad (7)$$

$$\Delta z(t, x_0) = \Delta a(t), \quad t \in T, \quad (8)$$

$$\Delta z(t_0, x) = 0, \quad x \in X, \quad (8)$$

$$\Delta \dot{a} = D(t)\Delta a + [g(t, \bar{u}) - g(t, u)], \quad t \in T, \quad (9)$$

$$\Delta a(t_0) = 0. \quad (10)$$

Пусть  $\psi(t, x)$  и  $p(t)$  пока неизвестные  $n$ -мерные вектор-функции. Положим

$$H(t, u, p) = p' \cdot g(t, u).$$

Из (7)-(10) получаем, что

$$\begin{aligned} \int_{t_0}^{t_1} \int_{x_0}^{x_1} \psi'(t, x) \Delta z_{tx}(t, x) dx dt &= \int_{t_0}^{t_1} \int_{x_0}^{x_1} (A'(t, x) \psi(t, x))' \Delta z(t, x) dx dt + \\ &+ \int_{t_0}^{t_1} \int_{x_0}^{x_1} (B'(t, x) \psi(t, x))' \Delta z_t(t, x) dx dt + \\ &+ \int_{t_0}^{t_1} \int_{x_0}^{x_1} (C'(t, x) \psi(t, x))' \Delta z_x(t, x) dx dt, \end{aligned} \quad (11)$$

$$\int_{t_0}^{t_1} p'(t) \Delta \dot{a}(t) dt = \int_{t_0}^{t_1} (D'(t) p(t))' \Delta a(t) dt + \int_{t_0}^{t_1} [H(t, \bar{u}(t), p(t)) - H(t, u(t), p(t))] dt. \quad (12)$$

Из краевых условий (8) ясно, что

$$\Delta z(t, x) = \Delta a(t) + \int_{t_0}^t \int_{x_0}^x \Delta z_{zs}(\tau, s) ds d\tau, \quad (13)$$

$$\Delta a(t) = \int_{t_0}^t \Delta \dot{a}(\tau) d\tau. \quad (14)$$

Отсюда ясно, что

$$\Delta z(T_i, x) = \Delta a(T_i) + \int_{t_0}^{T_i} \int_{x_0}^{x_1} \alpha_i(\tau, s) \Delta z_{zs}(\tau, s) ds d\tau, \quad (15)$$

$$\Delta a(T_i) = \int_{t_0}^{T_i} \beta_i(t) \Delta \dot{a}(t) dt. \quad (16)$$

Здесь  $\alpha_i(t, x)$  характеристическая функция прямоугольника  $[t_0, T_i] \times [x_0, X_i]$ , а  $\beta_i(t)$  – характеристическая функция отрезка  $[t_0, T_i]$ .

С учетом тождеств (13)-(16) получаем, что

$$\begin{aligned} \int_{t_0}^{t_1} \int_{x_0}^{x_1} (A'(t, x) \psi(t, x))' \Delta z(t, x) dx dt &= \int_{t_0}^{t_1} \int_{x_0}^{x_1} (A'(t, x) \psi(t, x))' \Delta a(t) dx dt + \\ + \int_{t_0}^{t_1} \int_{x_0}^{x_1} \left[ \int_t^{t_1} \int_x^{x_1} (A'(\tau, s) \psi(\tau, s))' ds d\tau \right] \Delta z_{tx}(t, x) dx dt &= \int_{t_0}^{t_1} \int_{x_0}^{x_1} \left[ \int_t^{t_1} (A'(\tau, x) \psi(\tau, x))' d\tau \right] \Delta \dot{a}(t) dt dx + \end{aligned} \quad (17)$$

$$\begin{aligned} + \int_{t_0}^{t_1} \int_{x_0}^{x_1} \left[ \int_t^{t_1} \int_x^{x_1} (A'(\tau, s) \psi(\tau, s))' ds d\tau \right]' \Delta z_{tx}(t, x) dx dt, \\ \int_{t_0}^{t_1} \int_{x_0}^{x_1} (B'(t, x) \psi(t, x))' \Delta z_t(t, x) dx dt &= \int_{t_0}^{t_1} \int_{x_0}^{x_1} (B'(t, x) \psi(t, x))' \Delta \dot{a}(t) dx dt + \\ + \int_{t_0}^{t_1} \int_{x_0}^{x_1} \left[ \int_x^{x_1} B'(t, s) \psi(t, s) ds \right]' \Delta z_{tx}(t, x) dx dt, \end{aligned} \quad (18)$$

$$\int_{t_0}^{t_1} \int_{x_0}^{x_1} (C'(t, x) \psi(t, x))' \Delta z_x(t, x) dx dt = \int_{t_0}^{t_1} \int_{x_0}^{x_1} \left[ \int_t^{t_1} C'(\tau, x) \psi(\tau, x) d\tau \right]' \Delta z_{tx}(t, x) dx dt,$$

$$\int_{t_0}^{t_1} (D'(t)p(t))' \Delta a(t) dt = \int_{t_0}^{t_1} \left[ \int_t^{t_1} D'(\tau)p(\tau) d\tau \right]' \Delta \dot{a}(t) dt, \quad (19)$$

$$\sum_{i=1}^k \frac{\partial \varphi'(a(T_1), \dots, a(T_k))}{\partial a_i} \Delta a(T_i) = \int_{t_0}^{t_1} \sum_{i=1}^k \alpha_i(t) \frac{\partial \varphi'(a(T_1), \dots, a(T_k))}{\partial a_i} \Delta \dot{a}(t) dt, \quad (20)$$

$$\begin{aligned} \sum_{i=1}^k \frac{\partial G'(z(T_1, X_1), \dots, z(T_k, X_k))}{\partial z_i} \Delta z(T_i, X_i) &= \sum_{i=1}^k \frac{\partial G'(z(T_1, X_1), \dots, z(T_k, X_k))}{\partial z_i} \Delta a(T_i) + \\ &+ \int_{t_0}^{t_1} \int_{x_0}^{x_1} \sum_{\tau=1}^k \frac{\partial G'(z(T_1, X_1), \dots, z(T_k, X_k))}{\partial z_i} \alpha_i(\tau, s) \Delta z_{\tau s}(\tau, s) ds d\tau = \\ &= \int_{t_0}^{t_1} \sum_{\tau=1}^k \frac{\partial G'(z(T_1, X_1), \dots, z(T_k, X_k))}{\partial z_i} \beta_i(t) \Delta \dot{a}(t) dt + \\ &+ \int_{t_0}^{t_1} \int_{x_0}^{x_1} \sum_{i=1}^k \frac{\partial G'(z(T_1, X_1), \dots, z(T_k, X_k))}{\partial z_i} \alpha_i(\tau, s) \Delta z_{\tau s}(\tau, s) ds d\tau. \end{aligned} \quad (21)$$

Учитывая тождества (17)-(21) формула для приращения функционала (1) записывается в виде:

$$\begin{aligned} \Delta S(u) &= S(\bar{u}) - S(u) = \int_{t_0}^{t_1} \sum_{i=1}^k \beta_i(t) \frac{\partial \varphi'(a(T_1), \dots, a(T_k))}{\partial a_i} \Delta \dot{a}(t) dt + \\ &+ \int_{t_0}^{t_1} \sum_{\tau=1}^k \frac{\partial G'(z(T_1, X_1), \dots, z(T_k, X_k))}{\partial z_i} \beta_i(t) \Delta \dot{a}(t) dt + \\ &+ \int_{t_0}^{t_1} \int_{x_0}^{x_1} \sum_{i=1}^k \frac{\partial G'(z(T_1, X_1), \dots, z(T_k, X_k))}{\partial z_i} \alpha_i(t, x) \Delta z(t, x) dx dt + \int_{t_0}^{t_1} p'(t) \Delta \dot{a}(t) dt + \\ &+ \int_{t_0}^{t_1} \int_{x_0}^{x_1} \psi'(t, x) \Delta z_{tx}(t, x) dx dt - \int_{t_0}^{t_1} [H(t, \bar{u}(t), p(t)) - H(t, u(t), p(t))] dt - \int_{t_0}^{t_1} \left[ \int_t^{t_1} D'(\tau)p(\tau) d\tau \right]' \Delta \dot{a}(t) dt - \\ &- \int_{t_0}^{t_1} \int_{x_0}^{x_1} \left[ \int_t^{t_1} (A'(\tau, x)\psi(\tau, x)) d\tau \right]' \Delta \dot{a}(t) dt dx + \int_{t_0}^{t_1} \int_{x_0}^{x_1} \left[ \int_t^{t_1} \int_x^{x_1} (A'(\tau, s)\psi(\tau, s)) ds d\tau \right]' \Delta z_{tx}(t, x) dx dt - \\ &- \int_{t_0}^{t_1} \int_{x_0}^{x_1} (B'(t, x)\psi(t, x))' \Delta \dot{a}(t) dx dt + \int_{t_0}^{t_1} \int_{x_0}^{x_1} \left[ \int_x^{x_1} B'(t, s)\psi(t, s) ds \right]' \Delta z_{tx}(t, x) dx dt - \\ &- \int_{t_0}^{t_1} \int_{x_0}^{x_1} \left[ \int_t^{t_1} C'(\tau, x)\psi(\tau, x) d\tau \right]' \Delta z_{tx}(t, x) dx dt + o_1 \left( \sum_{i=1}^k \|\Delta z(T_i, X_i)\| \right) + o_2 \left( \sum_{i=1}^k \|\Delta a(T_i)\| \right). \end{aligned} \quad (22)$$

Если предполагать, что сопряженная функция  $(\psi(t, x), p(t))$  является решением сопряженной системы

$$\begin{aligned} \psi(t, x) &= - \sum_{\tau=1}^k \alpha_i(t, x) \frac{\partial G(z(T_1, X_1), \dots, z(T_k, X_k))}{\partial z_i} + \int_t^{t_1} \int_x^{x_1} A'(\tau, s)\psi(\tau, s) ds d\tau + \\ &+ \int_x^{x_1} B'(t, s)\psi(t, s) ds + \int_t^{t_1} C'(\tau, x)\psi(\tau, x) d\tau, \end{aligned}$$

$$p(t) = -\frac{\partial \varphi'(a(T_1), \dots, a(T_k))}{\partial a_i} \beta_i(t) + \int_t^{t_1} D'(\tau) p(\tau) d\tau + \int_x^{x_1} A'(\tau, x) \psi(\tau, x) d\tau + \int_x^{x_1} B'(t, x) \psi(t, x) dx - \beta_i(t) \frac{\partial G(z(T_1, X_1), \dots, z(T_k, X_k))}{\partial z_i},$$

то формула приращения (22) примет вид:

$$\Delta S(u) = -\int_{t_0}^{t_1} [H(t, \bar{u}(t), p(t)) - H(t, u(t), p(t))] dt + o_1 \left( \sum_{i=1}^k \|\Delta z(T_i, X_i)\| \right) + o_2 \left( \sum_{i=1}^k \|\Delta a(T_i)\| \right). \quad (23)$$

По предположению функции  $\varphi(a_1, \dots, a_k)$ ,  $G(z_1, \dots, z_k)$  выпуклы.

Поэтому, исходя из свойства выпуклых функций получаем, что

$$o_1 \left( \sum_{i=1}^k \|\Delta z(T_i, X_i)\| \right) \geq 0, \quad (24)$$

$$o_2 \left( \sum_{i=1}^k \|\Delta a(T_i)\| \right) \geq 0.$$

Используя формулу приращения (23) и учитывая неравенства (24) доказывается

**Теорема.** Для оптимальности допустимого управления  $u(t)$  в задаче (1)-(6) необходимо, чтобы условие  $\max_{v \in U} H(\theta, v, p(\theta)) = H(\theta, u(\theta), p(\theta))$  выполнялось для всех  $\theta \in [t_0, t_1]$ , где  $\theta \in [t_0, t_1]$  произвольная точка Лебега [4] управления  $u(t)$ .

#### ЛИТЕРАТУРА

1. Алексеев В.М., Тихомиров В.М., Фомин С.В. Оптимальное управление. М.: Наука, 1979, 724 с.
2. Плотников В.И., Сумин В.И. Проблема устойчивости нелинейных систем Гурса-Дарбу // Дифференциальные уравнения. 1984, № 4, с. 597-604
3. Мансимов К.Б., Марданов М.Дж. Качественная теория оптимального управления. Баку: Элм, 2010, 360 с.
4. Понтрягин Л.С., Болтянский В.Г., Гамкрелидзе Р.В., Мищенко Е.Ф. Математическая теория оптимальных процессов. М.: Наука, 1968, 384 с.

#### XÜLASƏ

#### QURSA-DARBU SİSTEMLƏRİ İLƏ BİR SƏRHƏD OPTİMAL İDARƏETMƏ MƏSƏLƏSİNDƏ PONTRYAGİNİN MAKSİMUM PRİNSİPİ TIPLİ KAFİ ŞƏRT

Süleymanova V.A.

**Açar sözlər:** Qursa-Darbu sistemi, optimallıq üçün kafi şərt, qabarıq funksiya, artım düsturu  
Məqalədə Qursa-Darbu sistemləri üçün bir sərhəd optimal idarəetmə məsələsinə baxılır. Qoyulan məsələnin həllinin varlığı isbat olunur və optimallıq üçün maksimum prinsipi tipli kafi şərt isbat olunur.

#### SUMMARY

#### PONTRYAGINS TYPE SUFFICIENT CONDITION BOUNDARY CONTROL PROBLEM FOR QOURSAT-DARBOUX SYSTEMS

Suleymanova V.A.

**Key words:** Qoursat-Darboux systems, necessary optimality conditions, salient function, growth formula

A border-optimal control problem is considered for the Qoursat-Darboux systems. The presence of the solved problem is proven and the maximum principle of optimality is proved by sufficient conditions.

Daxilolma tarixi: İlkin variant 27.11.2018  
Son variant 27.03.2019



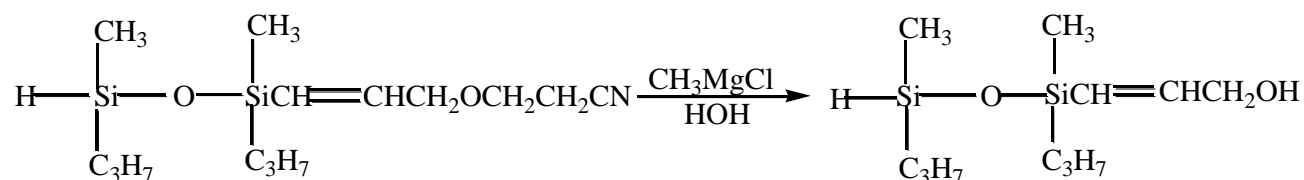


может быть объяснено эффектом  $d_{\pi-p_{\pi}}$ -сопряжения в системе Si–CH=CH–. Наличие сложноэфирной группировки подтверждается полосой при  $1735\text{ см}^{-1}$ , а группы N≡C–интенсивным поглощением при  $2250\text{ см}^{-1}$  ( $\text{см}^4$ ).

В силу сложности приведенных спектральных данных, особенно в области валентных колебаний C–H, определение порядка присоединения дигидросиланов к исследуемым эфирам пропаргильного спирта затруднительно. Поэтому были изучены также спектры ПМР полученных аддуктов. В области слабых полей имеются два дублета от двух протонов связи CH=CH транс–изомера с химическим сдвигом  $\sigma$  6.05 и 5.55 м.д. и с характерной вицинальной константой спин–спинового взаимодействия (КССВ)  $J=19,5$  Гц. Значение этой константы однозначно указывает на образование транс–изомера.

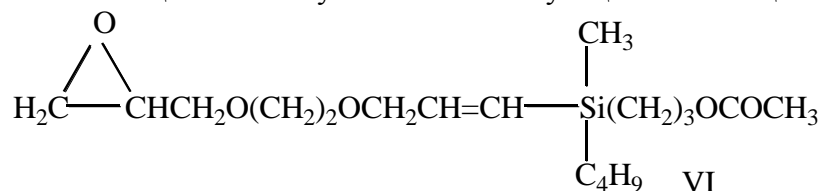
Два дублета с  $\sigma$  5,15 и 5,56 м.д. и геминальной КССВ  $J=2,0$  Гц является сигналами от протонов при связи C=CH<sub>2</sub> в гем–изомере. В области 0,2–1,0 м.д. проявляются наложенные сигналы от протонов алкильных групп при атоме кремния, а сигнал H–Si для обоих изомеров имеет один наложенный мультиплет с  $\sigma$  5,55 м.д. Судя по соотношению характерных сигналов протонов при C=C и по данным хроматографического анализа, содержание гем-изомера в смеси не превышает 20%. Следовательно, в реакции дигидридов кремния с глицидилокси-цианоэтилокси- и карбометоксиэтиловыми эфирами пропаргильного спирта в условиях эксперимента, участвует только связь C=C пропаргильного радикала; в образующейся смеси гем-и транс-изомеров преобладают последние.

Известно, что реакция цианоалкильных производных кремния типа Si(CH<sub>2</sub>)<sub>n</sub>CN (n=2 или 3) с магнийорганическими соединениями приводит к соответствующим кетонам. Однако при взаимодействии кремний нитрила IV с метилмагнийхлоридом имела место реакция децианоэтилирования с образованием непредельного кремнийорганического спирта (V):



В спектре V содержится широкая полоса  $3340\text{ см}^{-1}$  ассоциированного гидроксила, а полосы в области  $1600\text{--}1820\text{ см}^{-1}$ , которые могли бы проявиться в случае образования кетона, в спектре соединения V отсутствовали.

Как, и следовало ожидать, в полученных карбофункциональных кремнийорганических соединениях связь Si–H оказалась весьма реакционноспособной, и легко вступила в различные химические превращения. В частности, при взаимодействии кремнийэпоксида III с аллилацетатом получен соответствующий эпоксиацетат (VI):



**Экспериментальная часть.** 1-[ $\beta(\gamma)$ -Метилбутилсиллилпропенилокси]-2-карбометоксизтан (I) смесь, состоящую эквимолекулярных количеств свежеперегнанного карбометокси-этилового эфира пропаргильного спирта и метилпропилсилана, кипятили 20 ч в присутствии 0,1 н раствора платинохлористоводородной кислоты в среде

безводного бензола. После отгонки растворителя и непрореагировавших компонентов вакуумной перегонкой выделили I.

Т.кип. 89-90<sup>0</sup>С (0,5 мм рт. ст.);  $p_D^{20}$  1,4420;  $d_4^{20}$  1,9273;  $MR_{\text{найд}}$  69,74;  $MR_{\text{выч}}$  70,57. Выход 28%. Найдено, %: С 58,73; 58,91; Н 9,87; 9,98; Si 11,62; 11,49;  $C_{12}H_{24}O_3Si$ . Вычислено, %: С 58,57; Н 9,90; Si 11,49.

Аналогичным способом получены кремнийнитрилы (II-VI), свойства, которых приведены в таблице.

**Таблица**

№ соединения	Выход, %	R	П	Т.Кип. <sup>0</sup> С, (0,5 мм рт. ст.)	$p_D^{20}$	$d_4^{20}$	$MR_D$	
							Найдено	Вычислено
I	28	C <sub>4</sub> H <sub>9</sub>	0	89-90	1,4420	0,9273	69,74	70,57
II	25	C <sub>6</sub> H <sub>13</sub>	0	121	1,4540	0,9280	79,51	79,91
III	25	C <sub>4</sub> H <sub>9</sub>	1	123-124	1,4579	0,9453	74,58	75,17
IV	34	C <sub>3</sub> H <sub>7</sub>	1	124 (0,3 мм рт.ст.)	1,4535	0,9285	87,27	86,50
V	18	C <sub>3</sub> H <sub>7</sub>	2	82-83	1,4571	0,9293	72,28	72,51
VI	76	C <sub>4</sub> H <sub>9</sub>	2	164-165	1,4675	1,0050	99,07	98,15

**1- $\beta$ ( $\gamma$ )-Метилбутилсилилпропенилокси]-2-карбометоксиэтан (II).** Получили аналогичным способом. Т.кип. 121<sup>0</sup>С (0,5 мм рт. ст.);  $p_D^{20}$  1,4540;  $d_4^{20}$  0,9280;  $MR_{\text{найд}}$  79,51;  $MR_{\text{выг}}$  79,91. Выход 25%. Найдено, %: С 61,41; 62,09; Н 10,44; 10,59; Si 10,20; 10,39.  $C_{14}H_{30}O_3Si$ . Вычислено, %: С 61,72; Н 10,36; Si 10,30.

**1- $\beta$ ( $\gamma$ )-Метилбутилсилилпропенилокси]-2-глицидилоксиэтан (III).** К 10,2 г метилбутилсилана в 60 мл бензола, содержащего 0,05 мл катализатора Спайера, при нагревании и перемешивании приливали 15,6 г глицидилокси-этилового эфира пропаргильного спирта. Смесь перемешивали еще 10 ч при температуре кипения бензола, а затем подвергали обычной обработке. Получено 6,4г (III). Т.кип. 123-124<sup>0</sup>С (0,5 мм рт. ст.);  $p_D^{20}$  1,4579;  $d_4^{20}$  0,9453;  $MR_{\text{найд}}$  74,58;  $MR_{\text{выг}}$  75,17. Выход 25%. Найдено, %: С 60,21; 60,56; Н 10,21; 10,36; Si 10,78; 11,09;  $C_{13}H_{26}O_3Si$ . Вычислено, %: С 60,42; Н 10,4; Si 10,87.

$\beta$  Цианоэтилоксипропенилдисилоксан (IV). Получали аналогичным способом. Т.кип. 124<sup>0</sup>С (0,3 мм рт. ст.);  $p_D^{20}$  1,4535;  $d_4^{20}$  0,9285;  $MR_{\text{найд}}$  87,27;  $MR_{\text{выг}}$  86,50. Выход 34%. Найдено, %: Si 18,31; 18,59.  $C_{14}H_{29}NO_2Si_2$ . Вычислено, % Si 18,42.

Взаимодействие кремнийнитрида IV с метилмагнийхлоридом. К 30г свежеперегнанного кремнийнитрида IV в 100 мл эфира при интенсивном перемешивании и охлаждении (лед-соль) медленно приливали эфирной раствор метилмагнийхлорида, полученного из 3,1г метиллического магния и хлористого метила. Смесь перемешивали еще 6 ч при комнатной температуре, а затем разлагали водой. После обычной обработки получили 4,5г кремний спирта V. Т.кип. 82-83<sup>0</sup>С (0,5 мм рт. ст.);  $p_D^{20}$  1,4571;  $d_4^{20}$  0,9293;  $MR_{\text{найд}}$  72,28;  $MR_{\text{выг}}$  72,51. Выход 18%. Найдено, %: С 53,26; 53,14; Н 10,39; 10,51; Si 22,42.  $C_{11}H_{26}O_2Si_2$ . Вычислено, % С 53,60; Н 10,60; Si 22,79.

Взаимодействие кремнийэпоксида (III) с аллилацетатом. Смесь 12,9 г III, 5,1г аллилацетата и 0,1 мл раствора платинохлористоводородной кислоты кипятили в безводном бензоле 40 ч. После отгонки растворителя из остатка вакуумной перегонкой выделили 13,6 г эпоксиацетата VI. Т.кип. 164-165<sup>0</sup>С (0,5 мм рт. ст.);  $p_D^{20}$  1,4675;  $d_4^{20}$  1,0050;  $MR_{\text{найд}}$  99,07;  $MR_{\text{выг}}$  98,15. Выход 76%. Найдено, %: С 60,18; 60,46; Si 7,44; 7,62.  $C_{18}H_{34}O_2Si$ . Вычислено, % С 60,30; Si 7,83.

## LİTERATURA

1. Ağayev Ə.Ə., Rüstəmov R.V., Əsgərov A.B., Məhərrəмова A.S. Si-H rabitəli silisium üzvi nitrillərin reaksiyaya girmə qabiliyyətinin tədqiqi // SDU, Elmi xəbərlər, 2014, C.14, №4, s.23-26.
2. Агаев А.А., Насирова И.М. О взаимодействии тетраорганодигидросилоксанов к акрилонитрилам / Тезисы докладов Межд. науч.-техн. конф. «Нефтехимический синтез и катализ в сложных конденсированных системах», посвященной 100-летию юбилею Б.К.Зейналова. Баку, 29-30 июня, 2017.
3. Агаев А.А., Рустамов К.М., Аскеров А.Б., Рустамлы С.К. Синтез и свойства тетраалкилдигидродисилоксанов с цианосодержащими соединениями // Журнал Научные известия, СГУ, 2012, т.12, № 1, с. 35.
4. Рустамов К.М., Насирова И.М., Агаев А.А. О взаимодействии тетраорганодигидрадисилоксанов с акрилнитрилами / Международная научно-техническая конференция, ИНХП, Баку, 2017, с.178.
5. Беллами Л. Новые данные по МК-спектрам сложных молекул. М.: Иностран. лит., 1971.

## XÜLASƏ

### DİHİDROSİLANLARIN PROPARGİL SIRASI KARBOFUNKSIONAL BİRLƏŞMƏLƏRLƏ REAKSİYASININ SİNTEZİ VƏ TƏDQIQI

*Ağayev Ə.Ə., Rüstamov K.M., Şirinova Ş.P.*

**Açar sözlər:** *reaksiya, reaksiya xüsusiyyətləri, sintez, propargil, əlaqələr, tədqiqat*

Məqalədə müəyyən edilmişdir ki, propargil spirtinin qlisidiloksi- sianetiloksi- və karbometaksietil efirləri  $H_2PtCl_6 \cdot 6H_2O$ -nün iştirakı ilə dihidrosiloksanlar  $C \equiv C$  propargil rabitəsinə birləşərək silisium tərkibli uyğun trans – və hem izomerlərini əmələ gətirir. Belə ki, disiloksan qrupu göstərilən rabitənin daha çox hidrogenləşmiş karbon atomuna birləşir.

Göstərilmişdir ki, sianalkil nitrillərin metilmanqanxloridlə qarşılıqlı təsirindən reaksiya desianetilləşmə ilə gedir, uyğun doymamış keton və spirtlərin alınması ilə nəticələnir.

## SUMMARY

### SYNTHESIS AND RESEARCH OF REACTION OF DIHYDROSILANES WITH PROPARGYL ORDER BY CARBOFUNCTIONAL COMPOUNDS

*Aghaev A.A., Rustamov K.M., Shirinova Sh.R.*

**Key words:** *reaction, properties, synthesis, propargyl, connection, research*

The article states that glycidyl-oxo-cyanethyloxy of propargyl alcohol and carbomethoxyethyl ethers with the presence of  $H_2PtCl_6$  catalyst combine with dihydrosiloxane  $C \equiv C$  of propargyl bond form suitable trans and hem isomers. Thus, the disiloxane group is bonded to the more hydrogenated carbon atom.

It has been shown that the reaction of cyanalkyl nitriles with methyl manganese chloride is accompanied by desianethylation, resulting in the acquisition of unsaturated ketones and alcohols.

Daxilolma tarixi:	İlkin variant	28.03.2018
	Son variant	27.03.2019

UOT 541.128.3

## BƏZİ AROMATİK BİRLƏŞMƏLƏRİN METANOLLA ALKİLLƏŞMƏ REAKSİYASINDA NANOÖLÇÜLÜ TİTAN-RUTENİUM KONTAKTININ AKTİVLİYİ

MURADOV MAHAL MAİL oğlu

*Sumqayıt Dövlət Universiteti, dosent*

[mailoglu@mail.ru](mailto:mailoglu@mail.ru)

*Açar sözlər: fenol, 2-metilfenol, anilin, 2-metilanilin, metanol, alkilləşmə, nanoölçülü titan-rutenium kontaktı, 2.6-dimetilfenol, 2.6-dimetilanilin, N-, 2-dimetilanilin, anizol, müqayisəli təhlil.*

Kimya texnologiyasının katalitik prosesləri içərisində son vaxtlar nanoölçülü katalizatorların iştirakı ilə katalizin tədqiqinə maraq xeyli artmışdır. Müxtəlif prosesləri [1-5] nanoölçülü katalitik sistemlərin iştirakı ilə tədqiq edən alimlər bu sahənin bir sıra məsələlərinə aydınlıq gəlmədiyini və alınan nəticələrin bəzi hallarda özünəməxsusluğu ilə seçildiyini qeyd edirlər. Məsələn, Pekin universitetinin tədqiqatçıları dəm qazı və hidrogeni su mühitində ölçüləri 2 nm olan rutenium klasterinin iştirakı ilə karbohidrogenlərə çevirmişlər. Bu nanoölçülü katalizatorun məhsuldarlığı adi katalizatorla müqayisədə 150 °C-də 35 dəfə, 100 °C temperaturda isə 16 dəfə çoxalır. Digər nanokimyəvi texnologiya vasitəsilə alimlər tərəfindən alkenlərin etanolda və ya etilasetatdakı məhluluna nanokatalizator daxil edilərək məhlula atmosfer təzyiqdə hidrogen verilmiş və 100 % çıxımla hidrogenləşmə məhsulları alınmışdır. Reaksiyadan sonra katalizator maqnitlə ayrılmış, etilasetatla yuyulduqdan sonra təkrarən istifadə olunmuşdur. Qeyd olunur ki, bu katalizatorndan nitrobirləşmələrin və azidlərin reduksiyasında da uğurla istifadə oluna bilər.

Nanoölçülü katalizatorların istifadəsi praktiki olaraq bir çox proseslərdən, o cümlədən alkilləşmə prosesindən yan keçmişdir.

Fenol, anilin və 2-metilanilin metanolla alkilləşmə reaksiyası ilk dəfə olaraq bizim tərəfdən nanoölçülü titan-rutenium kompozitinin iştirakı ilə tədqiq edilmiş və alınan nəticələr müqayisəli təhlil olunmuşdur [6-8]. Əsasən oksid və seolit katalizatorlarından istifadə etməklə bu proseslərin tədqiqi keçən əsrin sonuncu rübündən başlayaraq aparılır və önəmli nəticələr əldə edilir.

Belə tədqiqatlara fenol və anilin metanolla alkilləşmə reaksiyasında mineral turşuların [9], müxtəlif metal oksidlərini [10, 11] multimetall katalizatorları [12], seolitləri [13, 14], molekulyar ələkləri [15], gilləri [16] misal göstərmək olar.

Çin alimləri [17] anilin metil və etil törəmələri ilə yanaşı, izopropil homoloqlarını da almağı qarşılarına məqsəd qoymuş və ona nail olmuşlar. Qeyd olunur ki, HWC-3 çeşidli molekulyar ələklərin iştirakında anilin və izopropanol əsasında 94 % selektivliklə izopropilanilin alınır.

Rusiya alimləri [18] anilin metanolla alkilləşmə prosesini kalsiumalüminat iştirakı ilə apararaq 90-96 % selektivliklə N-monometilanilini almışlar. Yüksək məhsuldarlığı ilə seçilən prosesdə katalizatorun sabit iş rejimi kifayət qədərdir və onun həmin qurğuda regenerasiyası mümkündür.

Rusiya alimləri [19, 20] anilin metanolla qarşılıqlı təsirini HZSM-5 seolitinin iştirakı ilə tədqiq etmiş və katalizatorun sintezində məlum klassik üsuldən [21] istifadə olunmuşdur.

Pentasilin modifikasiyası maqnezium və fosforun duz məhlulları ilə aparılmışdır. Qeyd olunur ki, HZSM-5 seoliti iştirakında 275 °C temperatur şəraitində əsas reaksiya məhsulu N-metilanilin, 400 °C-də isə toluidinlərdir. Monometilanilin tərkibi reaksiya şəraitindən asılı olaraq dəyişir. Məsələn, HZSM-5-də alınan toluidinlər qarışığında p-izomerin qatılığı 24.7 %, Mg-ZSM-5 olan halda 48.0 %, P-HZSM-5 seolitində 64.4 %, AlPO-5 iştirakı ilə 82.5 %, AlPO-11 olduqda isə 71.5 % təşkil edir. 2-metilanilin daha çox (60.5 %) AlPO-25 olan halda, 3-metilanilin isə əsasən HZSM-5 götürüldükdə (51.6 %) əmələ gəlir.

Fenol və krezollarının metanolla alkülləşmə reaksiyasını ilk dəfə olaraq HSVM və Pd-HSVM katalizatorlarının iştirakı ilə Azərbaycan alimləri [22] həyata keçirmişlər. Bu katalitik sistemlərin krezol izomerlərinin sintezində əhəmiyyətli xassələr daşdığı sonralar digər alimlər [23]-də təsdiq etmişlər. Fenol və krezolların metanolla alkülləşmə reaksiyasında H-mordenit, Ni,H-mordenit və Pd-H-mordenit katalizatorlarının katalitik xassələrini ətraflı tədqiq edən azərbaycanlı alimlər [24-28] önəmli nəticələr əldə etmişlər. Fenol və metanol əsasında 2-metilfenolun, o-krezolun metanolla alkülləşməsindən isə 2.6 və 2.4-dimetilfenollar qarışığının alınma üsulları işlənib hazırlanmış və bu proseslər üçün reqlamentlər tərtib edilmişdir.

Qeyd etdiyimiz kimi, müasir neft kimyasının vacib proseslərindən biri olan aromatik birləşmələrin katalitik alkülləşməsi üçün oksid və seolit katalizatorları daha çox diqqət cəlb edir. Bununla yanaşı, bərk katalizatorların iştirakı ilə yüksək səmərəliliyə malik olan katalitik sistemlərin mükəmməl hazırlanma texnologiyasının yaradılması və ya onların katalitik xassələrinin qabaqcadan proqnozlaşdırılması çətinliklərlə bağlıdır. Bu məhdudiyətlər ilk növbədə kimyəvi çevrilmələrin mexanizmi barədə elmi məlumatların az olması ilə izah olunur. Ona görə də, bəzi tədqiqatçılar [29, 30] bu istiqamətdə məqsədyönlü işlər aparmış katalizator, reaksiya qarışığı və onların təmas müddətində bəzi məsələlərə aydınlıq gətirən müasir spektral üsullardan istifadə etmişlər.

Model reaksiyalar kimi toluol, anilin və fenolun metanolla alkülləşmə reaksiyası götürülmüş və bu aromatik substratların müqayisəli alkülləşmə prosesi təhlil edilmişdir. Bu reaksiyalar fundamental əhəmiyyət kəsb etməklə yanaşı, böyük praktiki əhəmiyyət də daşıyır.

Toluolun metanolla alkülləşmə prosesindən tereftal turşusunun alınmasında istifadə edilən p-ksilolla yanaşı, digər istiqamətdə baş verən, daha dəqiq desək, toluoldakı yan zəncirdə alkülləşmə hesabına alınan etilbenzolu da göstərmək olar. O, isə stirol istehsalında aralıq məhsul sayılır. Anilinun metilləşməsindən alınan məhsullardan daha çox maraq doğuran N-metilanilini və N,N-dimetilanilini göstərmək olar ki, onlar da əzəçılıq və kənd təsərrüfatı sənayesində geniş istifadə olunur. Fenolun metanolla alkülləşməsindən alınan metil fenolların istifadə sahəsi isə daha genişdir [31].

Məlumdur ki, aromatik birləşmələrin alkülləşmə prosesləri seolit katalizatorlarının həm turşu, həm də əsasi mərkəzlərində baş verir. Alkülləşmənin istiqaməti və selektivliyi ilə, eyni zamanda katalizatorun dezaktivasiyasına gətirib çıxara biləcək kənar proseslərin gerçəkləşməsi bu mərkəzlərinin təbiətindən asılıdır.

Müxtəlif növ katalitik mərkəzlərin bu proseslərdə rolunu müəyyən etmək üçün alimlər [32-33] prosesi turşu və əsasi seolitlərin iştirakı ilə tədqiq etmişdir. Model katalizator kimi, H və C<sub>5</sub> formalı Y növlü seolitlər, həmçinin serium hidroksid ilə modifikasiya edilmiş C<sub>5</sub>NaY seoliti götürülmüşdür. Tədqiqatlar nəticəsində müxtəlif sinif aromatik birləşmələrin seolit katalizatoru iştirakı ilə metilləşməsinin ümumi qanunauyğunluqları və xüsusiyyətləri müəyyən edilmişdir. Belə ki, turşu mərkəzlərdə alkülləşmənin vahid mexanizm üzrə baş verməsi, əsasi katalizatorlarda isə aromatik birləşmənin növündən asılı olaraq onun dəyişməsi göstərilmişdir.

Müxtəlif turşu mərkəzlərində alkülləşmənin mərhələli sinxron mexanizm üzrə baş verdiyi ehtimal olunur. Birinci halda metanolun Brensted turşu mərkəzləri ilə qarşılıqlı təsirindən səth üzərində metilləşmənin intermediatları kimi metoksi qrupların əmələ gəlməsi güman edilir. İkinci halda reaksiyanın seolitun aromatik birləşmə, metanol və ya birinci mərhələdə spirtdən

alınan dimetil efiri də daxil olan səkkiz taqımlı tsiklik keçid birləşməsinin alınması hesabına baş verməsi güman olunur. Alkəlləşmənin istiqamətinin substratın növündən asılı olması müəyyən edilmişdir. Belə ki, toluolda alkəlləşmə aromatik nüvədə, anilində funksional qrupda, fenolda isə həm aromatik nüvədə, həm difunksional qrupda getdiyi göstərilmişdir. Funksional qruplarda alınan məhsullar sonra izomerləşir və metil qrupları aromatik nüvəyə keçir. Anilinın əsasi seolitlərdə metilləşmə mexanizminin birinci mərhələsində metanolun dehidrogenləşməsi baş verir. Alınan formaldehid sonra iki istiqamət üzrə çevrilir: 1) anilini N-metilanilinə qədər alkəlləşdirir və N-metilanilini sonra hidrogenləşdirir; 2) seolitın səthində formiat və metoksi qruplara disproporsionlaşır və sonuncular anilinlə qarşılıqlı təsirdə olaraq N-metilanilini və ardıcılıqla N.N-dimetilanilini əmələ gətirir [34].

Fenolun əsasi katalizatorların iştirakı ilə metilləşməsinin mexanizmi əsasi mərkəzlərdə fenolyat ionlarının əmələ gəlməsi və metanolla qarşılıqlı təsirdən anizolun alınmasını özündə cəmləyir. Katalizatorun turşu mərkəzlərinin dezaktivasiyasını toluol və fenol olan halda kondensləşmiş aromatik karbohidrogenlərin əmələ gəlməsi və məsamələrin bloklaşdırılması ilə izah edənələr anilin olan halda katalitik mərkəzlərin azot tərkibli heterotsiklik birləşmələr vasitəsilə zəhərlənməsini vurğulayırlar.

Seolitın əsasi mərkəzlərinin metilləşmə prosesində sürətlə dezaktivasiyası isə fenolun formaldehidlə qarşılıqlı təsirdən hidroksibenzil spirtlərinin əmələ gəlməsi ilə izah olunur. Bu birləşmələr əsasi katalizatorlarda inisiator rolunu oynayan xinometidlərə çevrilir ki, onlar da Muxael kondensləşməsi ilə fenol formaldehid qətranları olan bakelitlərin əmələ gəlməsinin qarşısını alır. Anilinın metilləşməsi zamanı da az miqdarda aminbenzil spirtləri alınır, lakin onlar kondensləşmə məhsullarının əmələ gəlməsində və katalizatorun dezaktivasiyasında praktiki olaraq iştirak etmir.

Krezolların və 2-metilanilinın metanolla alkəlləşmə reaksiyası digər seolitlər iştirakı ilə də tədqiq edilmişdir. Y mordenit və ZSM seolitlərinin H-forması iştirakı ilə 2-metilanilinın metanolla qarşılıqlı təsirdən aşağı temperaturlarda (300 °C) əsasən N-, 2-dimetilanilinın əmələ gəldiyini və bu məhsula görə selektivliyin 90.0 – 96.0 % olduğunu müəyyən etdiyimiz təcrübələrdə temperaturun artması (350 °C) ilə N-, 2-dimetilanilinə görə selektivliyin 15.5 – 23.0 % -ə azaldığı və bu zaman 2.6-dimetilanilinın çevrilmiş 2-metilanilinə görə hesablanmış çıxımının 2.0 – 8.5 %-dən 40.0 – 78.5 % -ə qədər artması müşahidə olunmuşdur. Maraqlı cəhət ondan ibarətdir ki, HY və H-mordenitdən fərqli olaraq H-ZSM seoliti götürüldükdə 350 °C-dən başlayaraq alınan alkilatlarla 2.6-dimetilanilinlə yanaşı, kifayət qədər 2.4-dimetilanilin də əmələ gəlir. Belə ki, pentasil olan halda 2.4-izomerə görə selektivlik 350 °C-dən 30.0 %, 400 °C-də isə 69.0 % təşkil edir. Həmin katalizatorun iştirakı ilə göstərilmiş temperatur şəraitlərində əmələ gələn 2.6-dimetilanilinə görə reaksiyanın selektivliyi uyğun olaraq 40.0 və 18.0 % olur. Çox güman ki, daha güclü turşu mərkəzlərinə malik olan HZSM məsamələrinin optimal həndəsi ölçüləri hesabına 2-metilanilinın o- və p-vəziyyətlərdə alkəlləşməsinə paralel şəkildə həyata keçirir. Analoji xassələr qismən Y növlü seolitdə də müşahidə olunur. H-mordenit katalizatoruna gəldikdə, onun əsasən ortoalkəlləşdirmə qabiliyyətli olduğu üzə çıxmışdır [35].

Y seolitləri iştirakı ilə krezolların metanolla alkəlləşmə reaksiyasının nəticələrini [36] təhlil etdikdə aydın olur ki, palladiumla modifikasiya olunmuş nümunələr daha aktiv və selektiv katalitik sistemlərdir. 2-metilanilindən fərqli olaraq 2-metilfenolun metanolla alkəlləşməsindən 2.6-dimetilfenolla yanaşı, kifayət qədər 2.4-izomer də alınır. Məsələn, seçilmiş reaksiya şəraitində ( $T = 380\text{ }^{\circ}\text{C}$ ,  $\nu = 0.8\text{ st}^{-1}$ ) alınan 2.6- və 2.4-dimetilfenollara görə selektivlik uyğun olaraq 58.0 və 38.5 % təşkil edir və 2-metilfenol metanol qarışığındakı spirtin 23.0 kütlə % qatılığında götürülmüş xammalın çevrilməsində o-krezolun konversiyası 55.5 % olur. Xammaldakı spirtin qatılığını 16.7 – 30.8 % həddlərində dəyişdikdə alınan alkilatların da tərkibi dəyişir. Spirtin qatılığı 16.7 % olan 2-metilfenolla onun qarışığının katalitik çevrilməsindən 60.5 % selektivliklə 2.6-dimetilfenol, 31.5 % selektivliklə 2.4-izomer alınır və krezolun konversiyası 38.0 təşkil edir. Metanolun xammaldakı qatılığının 30.8 %-ə artırılması 2-

metilfenolun konversiyasını 58.0 %-ə qaldırır ki, bu zaman çevrilmiş 2-metilfenola görə hesablanmış 2.6- və 2.4-dimetilfenolların çıxımı uyğun olaraq 55.0 və 24.0 olur. 4-metilfenolun metanolla qarşılıqlı təsirindən alınan 2.4-dimetilfenola görə selektivlik 77.0 – 87.5 %, 3-metilfenolun metanolla alkilləşməsindən əmələ gələn 2.5- və 2.3-dimetilfenollara görə ümumi selektivlik isə 79.0 – 90.0 % olur.

2-metilanilin metanolla alkilləşmə reaksiyasında əmələ gələn N-metilanilin və N- , 2-dimetilanilin rolunu müəyyən etmək üçün müxtəlif katalizatorların iştirakı ilə tədqiqatlar aparılmışdır. Pd, HSVM,  $\text{CuFe}_2\text{O}_4 \cdot \gamma\text{Al}_2\text{O}_3$  və  $\text{V}_2\text{O}_5\text{-Cr}_2\text{O}_3\text{-Al}_2\text{O}_3$  katalizatorlarının iştirakı ilə N-metilanilin 87.0-98.5 % konversiyaya uğrayır və bu zaman 2-metilanilin və 3- , 4-metilanilinlərə görə ümumi selektivlik Pd, HSVM iştirakında 84.0 %, misferrit katalizatorunda 92.0 % vanadium-xrom-alüminium oksid sistemində isə 91.5 % təşkil edir. N- , 2-dimetilanilin həmin şəraitdə ( $T=380^\circ\text{C}$ ,  $\nu = 1.0 \text{ st}^{-1}$ ) çevrilmələrindən isə 2.6-dimetilanilin və digər ksilidilər (3.4- , 2.5- və 2.3-izomerlər) alınır ki, onlara görə selektivlik Pd-HSVM iştirakında uyğun olaraq 38.0 və 48.0 %  $\text{CuFe}_2\text{O}_4 \cdot \gamma\text{Al}_2\text{O}_3$  götürüldükdə 53.0 və 42.0 %,  $\text{V}_2\text{O}_5\text{-Cr}_2\text{O}_3\text{-Al}_2\text{O}_3$  olan halda isə 48.0 və 47.0 % olur. Bu nəticələri 2-metilanilin metanolla alkilləşməsindən əmələ gələn göstəricilərlə müqayisə etdikdə 2.6-dimetilanilin daha çox nüvədəki karbona görə metilləşmə hesabına alındığı təsdiq olunur [37].

2-metilanilin metanolla alkilləşmə reaksiyası dörd növ ferrit katalizatorları ( $\text{MFe}_2\text{O}_4 \cdot \gamma\text{Al}_2\text{O}_3$ , M-Mg, Zn, Fe, Cu) iştirakı ilə tədqiq edilmiş və daha aktiv və selektiv katalitik sistem kimi misferrit katalizatoru seçilmişdir. Aktiv kütlənin qatılığı 30.0 % təşkil edən üçlü oksid katalizatorunda N-2-dimetilanilini daha yüksək selektivliklə (95.2 %) və çıxımla (75.8 %) almaq mümkündür. Aşağı temperaturda ( $320^\circ\text{C}$ ,  $\nu = 0.8 \text{ st}^{-1}$ ,  $\nu = 1:4 \text{ mol/mol}$ ) əsasən azota görə metilləşməni həyata keçirən ferrit katalizatorları içərisində ən aşağı selektivliyi və çıxımı maqneziumferrit nümayiş etdirir. Sink və dəmir ferritlər isə orta mövqedə durur [38].

Sink və kobalt ferrit katalizatorları iştirakı ilə 2-metilfenolun metanolla alkilləşmə reaksiyasının nəticələrindən [39] aydın olur ki,  $360^\circ\text{C}$  temperaturda istər  $\text{ZnFe}_2\text{O}_4 \cdot \gamma\text{Al}_2\text{O}_3$ , istərsə də  $\text{CoFe}_2\text{O}_4 \cdot \gamma\text{Al}_2\text{O}_3$  iştirakında o-krezolun metanolla qarşılıqlı təsirindən uyğun olaraq 73.0 % və 89.3 % selektivliklə 2.6-dimetilfenol alınır. Hətta sinklə modifikasiya olunmuş kobalt ferrit katalizatorunun iştirakı ilə  $320^\circ\text{C}$  temperaturda  $0.6 \text{ st}^{-1}$  xüsusi yükləmə və komponentlərin ekvimolyar nisbətində 2-metilfenolun metanolla alkilləşməsindən 91.0 % selektivliklə 2.6-dimetilfenil alınır. Həmin katalizatorun iştirakı ilə  $360^\circ\text{C}$ -də məqsədli məhsula görə selektivlik 86.0 2-metilfenolun bir dəfəlik konversiyası isə 44.0 % təşkil edir. Anilin və 2-metilanilindən fərqli olaraq, o-krezolun metanolla alkilləşmə reaksiyasında oksigenə görə alkilləşmənin payı azdır və bu paralel çevrilməyə  $\leq 300^\circ\text{C}$  temperaturda qismən müşahidə olunur. Digər tərəfdən 2-metilanilin nisbətən 2-metilfenolun daha yüksək turşuluğa malik olması orta turşu mərkəzlərinə malik olan ferritlərdə öz təsirini bilavasitə göstərir. Çox güman ki, Luis mərkəzlərində daha çox adsorbsiya olan 2-metilfenol həcmdəki metanol ilə qarşılıqlı təsirdə olaraq C-görə alkilləşməni sürətləndirir. Əsas xassəli 2-metilanilin bu mərkəzlərdə adsorbsiyası daha turşu xassəli metanolla müqayisədə az baş verir və onun alkoqolyatla həcmdən qarşılıqlı təsiri nəticəsində N-alkil anilin əmələ gəlir.

Analoji qanunauyğunluqlar maqnezium, dəmir ferritlərin iştirakı ilə fenol [40] və 2-metilanilin [41] etanolla alkilləşmə reaksiyasında da müşahidə olunmuşdur.

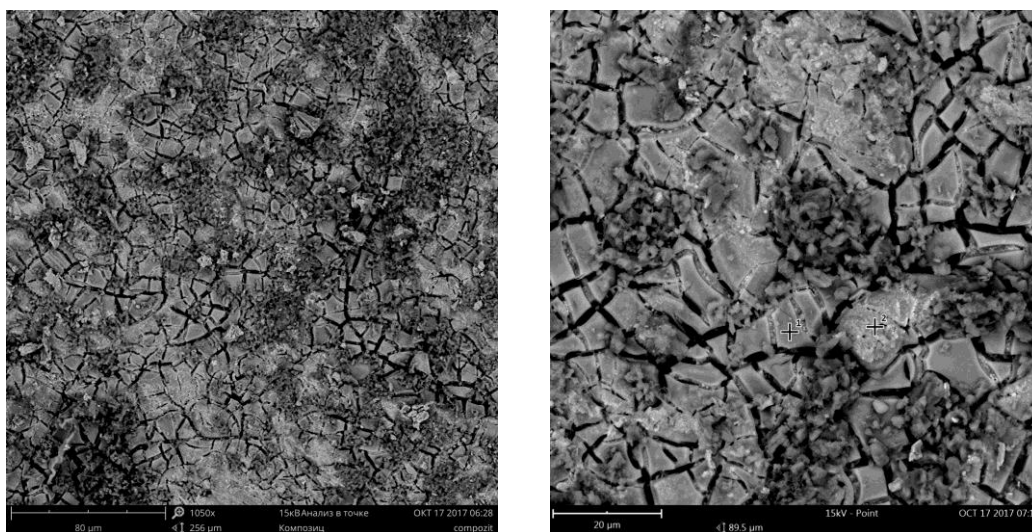
Fenolların metilləşməsi üçün istifadə olunan katalizatorlar  $350 - 450^\circ\text{C}$  temperaturda və yüksək təzyiqlərdə effektiv sayılırlar. Ona görə də, bu reaksiyanı daha aşağı temperaturda və təzyiqdə həyata keçirə biləcək katalitik sistemlərin yaradılması məsələsi indi də gündəmdədir.

Bu sahədə Ə.Ə. Ağayevin rəhbərliyi ilə aparılan tədqiqatlar nəticəsində metilfenol və metilnaftolların alınması üçün təklif olunan oksid və seolit katalizatorlar [42-43] nisbətən aşağı temperaturlu katalitik sistemlər olsalar da, daha mülayim şəraitdə işləyən katalizatorlara ehtiyac duyulur. Bu baxımdan titan-rutenium kontaktının (TRK) iştirakı ilə aparılan tədqiqatlar daha çox



diqqəti cəlb edir. Titan - rutenium kontaktı elektrokimya sənayesində istifadə olunan metodika üzrə alınmış tərkibində əsasən rutenium və titan oksidləri vardır. Onların kütlə nisbəti 0.43:1 kimidir. Onun morfoloji quruluşunun tədqiqi [44] nəticəsində müəyyən edilmişdir ki, nümunənin müxtəlif sahələrində iki növ səth mövcuddur. Bu səthlərə hamar səthlər və qlobullar aiddir. Hamar səthlərin müxtəlif yerlərində atomlar müxtəlif cür yığılır. Atomların müxtəlif qəfəslərdə yerləşməsi ciddi tənzimlənir. Hamar atom qəfəslərinin fonunda ayrı-ayrı həcmli nanoklasterlər olur ki, onların da ölçüləri 3 nm təşkil edir. Qlobullara gəldikdə, qeyd etmək lazımdır ki, onlar bir neçə ölçülü səviyyələrə malikdir. Aşağı səviyyədə onlar bir-biri üzərində yerləşmiş ölçüləri 1-3 nm olan həcmli klasterlərdən ibarətdir. Göründüyü kimi, titan-rutenium kontaktı nanoölçülü tərkib hissələrinə malik olan kompozitdir.

Həmin kontaktın stolüstü skan edən PHENOM-XL (Niderland) elektron mikroskopunda çəkdiyimiz şəkillər aşağıda verilir.



**Şəkil.** PHENOM-XL (Niderland) elektron mikroskopunda çəkilmiş kontaktın görünüşü.

TRK kontaktının iştirakı ilə fenolun metanolla alkəlləşmə reaksiyası axın növlü reaktorda tədqiq edilmiş, alınan məhsulların analizi xromatoqrafik yolla həyata keçirilmişdir. Təcrübənin və analizin aparılma qaydaları kafedramızda işlənmiş və onlar barədə ətraflı məlumatlar elmi ədəbiyyatda [6] verilmişdir.

Onu da qeyd etməliyik ki, digər katalizatorlardan fərqli olaraq, TRK iştirakı ilə fenolun metanolla alkəlləşmə reaksiyası sistemdə su buxarı olan halda daha çox əhəmiyyət daşıyır. Belə ki, reaksiya sistemində suyun olması fenolun metanolla qarşılıqlı təsiri zamanı alkəlləşmə reaksiyasının payını artırır, digər çevrilmələrin, o cümlədən kondensləşmə, koks əmələ gəlmə kimi reaksiyaları məhdudlaşdırır. İlk tədqiqatlar nəticəsində müəyyən edilmişdir ki, xammalın tərkibində suyun olması və onun fenol və ya metanola nəzərən parsial təzyiqinin 8 – 10 dəfə çox olması daha optimal “seyrəklik” yaratmaqla anizol və o-krezola görə reaksiyanın selektivliyini artırır. Reaksiya sistemində xammal molekullarının nisbətən seyrək olması nanotədqiqatların xüsusiyyətlərindən biri sayılır və bizim misalda da bu, özünü göstərir.

1-ci cədvəldən göründüyü kimi, TRK katalizatorunun iştirakı ilə fenolun metanolla alkəlləşməsi aşağı temperaturda (240 °C) əsasən anizol və o-krezolun alınması ilə yekunlaşır. Bu maddələrə görə reaksiyanın selektivliyi 90.9 %, fenolun konversiyası isə cəmi 10.5 % təşkil edir. Digər katalitik sistemlərdən fərqli olaraq, TRK katalizatoru hətta 200 °C temperaturda belə cüzi aktivlik göstərir. Bu halda fenolun konversiyası 3.0 % olsa da əsas reaksiya məhsulu anizol (61.0 %) və o-krezol (36.2 %) olurlar. 280 °C temperaturda alınan nəticələr isə xüsusi maraq

doğurur. 31.2 % konversiyaya uğrayan fenolun 89.2 %-i o-krezola, 3.0 %-i isə anizola çevrilir. Digər metilfenollardan p-krezola (1.0) və 2.6-ksilenola (3.0) rast gəlinir. Katalizatın belə tərkibdə alınması onun sonrakı emalında əlavə problemlər ortaya çıxarmır və anizol ilə o-krezolun yüksək təmizliklə alınmasına şərait yaradır. Nanoölçülü katalizatorun digər maraqlı cəhəti daha yüksək temperaturda aşağı katalitik xassələr nümayiş etdirməsidir. Göründüyü kimi 320 °C-də reaksiyanın o-krezola görə selektivliyi 78.8, 340 °C temperaturda isə 71.0 % olur (cədvəl 1). Digər tərəfdən katalitik sistemdə ardıcıl və paralel çevrilmələrin payı artır. Bu da katalizatın tərkibinin xeyli mürəkkəbləşməsinə, kondensləşmə və koks əmələgətirmə reaksiyaları hesabına alınan yuxarı temperaturda qaynayan ağır məhsulların katalizator səthində yığılmasına və onun dezaktivasiyasına səbəb olur.

Cədvəl 1.

*Titan-rutenium nanokompozitinin iştirakı ilə fenolun metanolla alkülləşməsinin nəticələri*

Reaksiyanın şəraiti			Fenolun konver-siyası, %	Çevrilmiş fenola görə hesablanmış reaksiya məhsullarının çıxımı, %								
T, °C	υ-st <sup>-1</sup>	Fenol: metanol:su mol/mol		Anizol	o-krezol	m-krezol	p-krezol	2.6-ksilenol	2.4 və 2.5-ksilenollar	2.3 və 3.5-ksilenollar	Tri-metil fenol	Digər məhsul-lar
200	0.6	1:1:10	3.0	61.0	36.2	-	-	0.5	-	-	-	0.5
240	0.6	1:1:10	10.5	14.4	76.5	-	-	4.0	-	-	-	2.1
260	0.6	1:1:10	20.5	11.0	82.0	-	-	2.0	-	-	-	2.6
280	0.6	1:1:10	31.2	3.0	89.2	-	1.0	3.0	-	-	-	3.0
320	0.6	1:1:10	39.0	-	78.8	1.0	2.5	6.6	1.0	1.2	3.0	5.0
380	0.6	1:1:10	45.4	-	71.0	1.4	4.0	7.2	2.0	2.4	4.0	8.0
280	0.6	1:1:4	40.0	5.0	76.8	-	2.2	4.4	2.2	-	1.2	5.2
280	1.0	1:1:10	21.1	8.0	85.0	-	-	2.5	-	-	-	3.5
280	0.3	1:1:10	-	2.0	80.2	-	2.0	4.0	-	-	3.0	7.6

Xammalın xüsusi yüklənməsi də reaksiyanın göstəricilərinə təsir edir. Kontakt vaxtının artırılması alkülləşmə reaksiyasının anizol və o-krezola görə selektivliyinə mənfi təsir edir və digər çevrilmələrin baş verməsi və onlar əsasında alınan məhsulların çıxımını artırır. Maraqlıdır ki, bu halda hidrogenləşmə, tsiklləşmə və digər reaksiyaların baş vermə ehtimalı artır. Xüsusi yüklənmənin 1.0 st<sup>-1</sup> qaldırılması, yəni kontakt vaxtının azaldılması anizol və o-krezola görə reaksiyanın selektivliklərini qismən artırırsa da (cəmi 0.8%), onların başlanğıc fenola görə hesablanmış çıxımlarına aşağıdakı kimi təsir edir: anizol olan halda 0.8 % artır, o-krezol misalında isə kəskin azalır (10.0 %). Reaksiya sisteminin fenol və metanola görə qatılşdırılması (fenol-metanol-su=1:1:4) alınan katalizatın tərkibinin mürəkkəbləşməsinə və məqsədli reaksiyanın payının azalmasına gətirib çıxarır.

TRK iştirakı ilə fenolun metanolla alkülləşmə reaksiyasının tədqiqi göstərmişdir ki, müəyyən edilmiş şəraitlərdə anizol və o-krezol reaksiyasının əsas məhsulları olur, onların sintezini ilk dəfə olaraq aşağı temperaturlarda həyata keçirmək mümkündür və reaksiya qarışığının fenol və metanola görə durulaşdırılması məqsədli məhsula görə reaksiyanın selektivliyini artırır.

Anilin və 2-metilanlinin metanolla alkülləşmə reaksiyasında titan-rutenium kontaktının katalitik xassələri 2-ci cədvəldə verilmişdir. Göründüyü kimi, TRK iştirakı ilə anilin metanolla alkülləşmə reaksiyası başqa katalizatorlarla müqayisədə xeyli aşağı temperaturda baş verir. Məsələn, 240 °C temperaturda anilin çevrilmə dərəcəsi 8.5 %, 380 °C-də isə 28.0 % olur.

Temperaturun 140 °C qaldırılması anilin çevrilmə dərəcəsinə ~19.5 %, 80 °C artması isə konversiyanı 14.5 % çoxaldır. 320 °C-dən sonra prosesin temperaturunun qaldırılması anilin konversiyasını cəmi 4.5 % artırırsa da, bu zaman reaksiya məhsullarının tərkibi və onlara görə selektivlik xeyli aşağı düşür. Belə ki, 320 °C temperaturda N-metilanilinə görə selektivlik 74.0

*Bəzi aromatik birləşmələrin metanolla alkəlləşmə reaksiyasında nanoölçülü titan-rutenium kontaktının aktivliyi*

%, 380 °C-də isə 32.0 % olur. Bu zaman anilin molekulundakı karbona görə metilləşmə məhsullarının selektivliyi cəmi 5.8 % artır. Bu da temperaturun sonrakı artması ilə yan çevrilmələrin sürətinin artdığını göstərir. Deməli, temperaturun 320°C-dən yuxarı qaldırılması titan-rutenium kontaktının alkəlləşmə qabiliyyətini xeyli aşağı salır və onun xassələrinə mənfi təsir göstərir. Aşağı temperaturda (240 °C) nanoölçülü katalizatorun N-alkəlləşmə reaksiyasını yüksək selektivliklə (98.0 %) həyata keçirməsi də bu katalizatorun maraqlı cəhəti sayılmalıdır. 280 °C temperaturda alınan alkilatın da tərkibi maraqlıdır.

**Cədvəl 2.**

*Titan-rutenium kontaktının iştirakı ilə anilin və 2-metilnilinin metanolla alkəlləşmə reaksiyasına temperaturun təsiri. Reaksiya şəraiti:  $\nu=0.8 \text{ st}^{-1}$ ,  $\nu=1:2.5 \text{ mol/mol}$ .*

Reaksiyanın temperaturu	Anilin və 2-metilnilinin konversiyası, %	Əsas reaksiya məhsullarına görə selektivlik, %				
		N-, metilanilin	N-, 2-dimetilanilin	2-etilanilin	2,6-dimetilanilin	Digər dimetilnilinlər
<b>Anilin-metanol</b>						
240	8.5	98.0		-	-	-
280	15.4	87.5		11.5	-	-
320	23.0	74.0		24.7	-	-
360	25.0	60.0	2.0	28.0	5.0	1.0
380	28.0	32.0	2.0	30.5	8.5	3.0
<b>2-metilnilin-metanol</b>						
240	11.2	-	98.5	-	-	-
280	19.0	-	85.5	-	8.5	1.0
320	26.5	-	68.0	-	18.6	1.2
360	27.0	-	61.5	-	19.6	2.4
380	29.0	-	30.0	-	20.0	3.0

Əsasən N-metilnilindən (87.5 %) ibarət olan bu qarışıqda 2-metilnilin və 4-metilnilinin çevrilmiş anilinə görə hesablanmış çıxımları uyğun olaraq 10.0 və 1.5 % təşkil edir ki, onların da bir-birindən rektifikasiya yolu ilə ayrılması texnoloji çətinlik törətmir.

TRK-ı özünəməxsus katalitik xassələri 2-metilnilinin metanolla alkəlləşmə reaksiyasında da göstərir. Aşağı temperaturda daha yüksək istismar xassələrinə malik olan bu kontaktın iştirakı ilə alınan nəticələrin (cədv. 2) təhlilindən aydın olur ki, 2-metilnilinin alkəlləşmə prosesindəki konversiyası 240 °C temperaturda 11.2 %, 380 °C-də isə 29.0 % olur.

Son halda məqsədyönlü reaksiya məhsullarına görə selektivliyin çox aşağı olduğunu və həmin şəraitdə yan çevrilmələrin çox olduğunu nəzərə alaraq, daha əlverişli şərait kimi 320 °C temperaturu seçilmişdir. Bu temperaturda N-metilnilinə və 2.6-dimetilanilinə görə reaksiyanın selektivliyi uyğun olaraq 68.0 və 18.6 % təşkil edir. 2-metilnilinin konversiyası 26.5 %-dir.

N-metilnilinin daha yüksək selektivliklə (85.5-98.0 %) sintezinə 240-280 °C temperatur hüdudunda da nail olmaq mümkündür, lakin bu şəraitdə onun çıxımı 11.0-16.2 % olur.

Nanoölçülü katalitik sistemin maraqlı xüsusiyyətindən biri də ondan ibarətdir ki, temperaturun 320 °C-dən 380 °C-yə artması ilə reaksiyanın qanunauyğunluqları pozulur. İlk növbədə katalizatorun istismar xassələri azalır və onun 1 saatdan sonra dezaktivasiyası baş verir. 240-320 °C temperatur hüdudlarında kontaktın sabit iş müddəti daha çoxdur (~5 saat). Digər tərəfdən temperaturun qaldırılması katalizatın tərkibinə də təsir edir. Prosesdə N- və C- görə metilləşmənin sürəti ikinciə nəzərən artır.

Temperaturun artması metanolun dehidrogenləşmə reaksiyasından alınan karbonilli birləşmələrin anilin və 2-metilnilinlə kondensləşmə və digər çevrilmələr hesabına makromolekullu birləşmələrin əmələ gəlməsini sürətləndirir. Alınan bu birləşmələr isə katalizatorun sabit işinə mənfi təsir göstərir. Digər tərəfdən, çox güman ki, yüksək temperaturda katalitik sistemin termodavamlılığının aşağı olması hesabına onun quruluşunda da

arzuolunmayan dəyişikliklər baş verir. Nəticədə, aşağı temperaturlardan fərqli olaraq, yüksək temperaturda istismar olunan titan-rutenium kontaktı dönməyən dezaktivasiyaya məruz qalır. Aşağı temperaturda kifayət qədər katalitik aktivlik göstərən bu oksid sistemi anilin və 2-metilanilinin metanolla qarşılıqlı təsiri zamanı spirtin daha yüksək parsial təzyiqində özünəməxsus xassələri yadda qalır.

Məsələn, TRK-nın maraqlı cəhəti xammaldakı spirtin parsial təzyiqinin artırılması ilə karbona görə metilləşmə məhsullarının selektivliyinin azalmasıdır. Metanolun mol payının iki dəfədən altı dəfəyə qaldırılması 2-metilanilin olan halda alınan 2.6-dimetilanilinə görə selektivliyi təqribən üç dəfə (30.5-dən 10.0 %-ə qədər), anilin metanolla alkilləşməsində isə beş dəfə (24.5 %-dən 5.0 %-ə qədər) azaldır.

Ümumiyyətlə, titan-rutenium oksid sistemi anilin və 2-metilanilinin metanolla alkilləşmə prosesi ilə əsasən N-və qismən C-metilləşmə məhsullarının alınmasında yararlı olduğu müəyyən edilmişdir.

Aromatik aminlərin fenollarla müqayisədə aşağı turşuluğa malik olması alkilləşmə prosesinin qanunauyğunluqlarında yuxarıda qeyd etdiyimiz uyğunsuzluqların müşahidə olunmasına gətirib çıxarır.

Titan-rutenium kontaktının təkmilləşdirilmiş sintezinin həyata keçirilməsi və onun katalitik təsiri ilə alkilaromatik aminlərin və metilfenolların bu və ya digər izomerlərinin alınma prosesinin ətraflı tədqiqi və prosesin işlənilib hazırlanması müvafiq hesablamalar, o cümlədən iqtisadi təhlil aparıldıqdan sonra mümkündür. Əsasən N-metil aromatik aminlərin və o-metilfenolların alınmasında səmərəliliyi təsdiq edilərsə, nanoölçülü katalizatorun tətbiqi istiqamətində geniş perspektivlər açıla bilər.

#### ƏDƏBİYYAT

1. Ağayev Ə.Ə., Ramazanov Q.Ə., Muradov M.M., Nəzərova M.K. Nanoölçülü bərk sistemlərin alınma üsulları və aparatları. Sumqayıt, 2014, 371 s.
2. Məhərrəmov A.M., Ramazanov M.Ə., Vəliyeva L.İ. Nanotexnologiya. Bakı: Çapaşoğlu, 2007, 232 s.
3. Abbasov V.M. Nanokimyaya giriş. Bakı, 2007, 132 s.
4. Сергеев Г.Б. Нанохимия. М.: МГУ, 2003, 288 с.
5. Кобаяси Н. Введение в нанотехнологию. Пер. с японск. 2-е изд. М.: БИНОМ. Лаборатория знаний, 2008, 134 с.
6. Агаев А.А., Мурадов М.М., Байрамов А.А. Каталитическое метилирование фенола // ЖПХ, 2011, 84, №1, с. 107-110.
7. Шахтактинская П.Т., Агаев А.А., Байрамов А.А. Каталитическое взаимодействие фенола с метилформиатом в присутствии рутений-титанового контакта / Материалы Азербайджано-Российского Междун. симп. Катализ в решении проблем нефтехимии и нефтепереработки. Баку, 2010, с. 62-63.
8. Muradov M.M., Mustafayeva N.A., Ağayev Ə.Ə. Titan-rutenium kontaktı iştirakı ilə anilin və 2-metilanilinin metanolla alkilləşmə reaksiyasının tədqiqi // SDU, Elmi xəbərlər, 2018, c.18, № 4, 24-27 s.
9. Bhattcharya A.K., Nandi D.K. Alkylation of aniline with methanol in liquid phase // Ind. Eng. Chem. Prod. Res. Dev, 1975, 14, pp. 159-162.
10. Ko A.K., Yang C.L., Zhu W, Lin H. Synthesis of N-methyl aniline // App. Chem. 1996, 34, pp. 53-60.
11. Narayanan S., Prasad B.I. Wishwanathan V. 2-methylaniline methylation React. Kinet. // Catal. Lett, 1992, 48, pp. 497-501.
12. Rusek M. The alkylation aromatic amines by methanol on the metallic oxides / 9<sup>th</sup> Int. Conf. Catal., Calgary, Canada, 1988, 3, p.1138.
13. Kikhtyanin O.V., Ione K.G., Malsheva L.V., Toktarev A.Y. Proc. Int. Symp. on Chemistry of Microporous Crystals. Elsevier Amsterdam. 1991, p. 319.

14. Narayanan S., Deshpande K., Prasad B. Alkylation of aniline with methanol over catalysts derived from hydrotalcite like anionic clays // *J. Mol. Catal.* 1994, 88, p. 271.
15. Su B.L., Bardyopadhyay R. Methanol alkylation of aniline over zeolites // *App. Catal.* 1995, 124, pp. 65-73.
16. Rapport Z. *Chemistry of anilines* John Wiley, 2009, 629 p.
17. Zhano Pendfu, Zhao Yang, Wang Cong. Synthesis of alkylariline // *Petrochemical Tech.* 2005, 34, N 1, pp. 22-25.
18. Бачуркин А.А., Голосман Е.С., Мортков Е.С., Нечуговский А.И. Способ получения N-монометиланилина/ Тез. Док. 10-ой межд. научно-тех конф. Научоемкие хим. Техн. 2004, Волгоград, с. 174-176.
19. Кихтиянин О.В., Малышева Л.В., Паукшитс Е.А., Ионе К.Г. Реакция электрофильного замещения на цеолитных катализаторах. *Изв. СОАНРФ сер-хим.* 1999, № 3, с. 120-124.
20. Малышева Л.В., Кихтиянин О.В., Паукшитс Е.А., Ионе К.Г. Алкилирование анилина метанолом//*Изв СО АН РФ сер. хим.* 1999, №3, с. 125-130.
21. Taghiyev D.B., Aghayev A.A. Methanol alkylation of phenol and cresols over zeolites//*Abstr. Int. Conf. Zeocat-90, Leipzig* 1990, p. 102-103.
22. Агаев А.А., Тагиев Д.Б. Алкилирование фенола метанолом на высококремнеземных цеолитах // *ЖПХ* 1985, 59, №12, с. 2734-2736.
23. Василев А.Н., Лимова Т.В., Галинский. Изучение влияния модифицирующих добавок к СВК цеолитам на их каталитические свойства в реакции метилирования фенола // *ЖПХ*, 1989, 62, № 8, с. 1833-1836.
24. Агаев А.А., Тагиев Д.Б., Муталлимова К.М. Алкилирование крезоло метанолом на Ni,H-мордените / Тез.док. IV Всесоюзн. конф. Применение цеолитов в катализе, М.: Наука, 1989, с.125-127.
25. А.с. 2503/70 СССР. Способ получения 2,6- и 2,4-ксиленолов / Агаев А.А., Муталлимова К.М., Тагиев Д.Б., Эминов Г.О., Пашаев З.М. / Оpub. В РЖХим 1994, ЗН102П.
26. Агаев А.А., Эминов Г.О., Муталлимова К.М. Алкилирование п-крезола метиловым спиртом на катализаторе Ni,H-мордените // *ЖПХ*, 1990, 63, № 2, с.466-467.
27. Тагиев Д.Б., Агаев А.А., Муталлимова К.М. Получение синтетических крезолов и ксиленолов с применением метанола. Тез.док. III Всесоюзн. конф. Химические синтезы на основе одноугл. молекул. М.: Наука 1991, с.160-161
28. Тагиев Д.Б., Агаев А.А. Перспективные направления использования цеолитных катализаторов в промышленности органического синтеза. *Мат. научно-прак. конф. Наука – производству ПО Химпром, Сумгаит*, 1991.
29. Агаев А.А., Тагиев Д.Б., Мустафаева Н.А., Агаева Н.А. Сравнительное алкилирование толуола, фенола и анилина пропанолом-1. Тезисы межд.конф. Химия гетероциклических соединений KOST-2015. М.: МГУ, 2015, с.383.
30. Harbati H., Mardi Santoso, Sugeng Triwahyono., Didik Prasetyoko. Activites of heterogenic acid –basic catalysts for fragrances synthesis //*Bul. of. Chemical reaction Engineer rung and catalysis*, 2013 8(1), pp. 14-33.
31. Харлампович Г.Д., Чуркин Ю.В. *Фенолы*. М.: Химия, 1974, 376 с.
32. Рамишвили Ц.М., Князева Е.Т., Ющенко В.В., Пономарева О.А. Алкилирование фенола на модифицированных цеолитах и мезопористых материалах// *Нефтехимия*, 2005, 45, № 3, с. 219-224.
33. Бородина И.Б., Помахина Е.Б., Рамишвили Ц.М., Пономарева О.А. Механизм метилирования фенола на цеолитных катализаторах кислотного и основного типа // *ЖС.физ.хим.* 2006, 80, №6, с. 1-7.
34. Alex G., Harrison A. Site of protonation of N-alkylanilines // *Inter.jour.of mass spectrum.*, 2014, v/ 201-205, pp. 33-43.

35. Aghayev A.A., Mustafayeva N.A., Muradov M.M., Mutallimova K.M. Alkylation of 2-methylaniline with methanol in the presence of zeolite catalyst // American Scientific Journal, 2016, №2, pp. 39-41.
36. Мурадов М.М., Муршудлу Н.А., Агаев А.А. Получение диметилфенолов алкилированием крезолов метанолом // Баш. хим. жур. 2018, 25, № 2, с.31-34.
37. Агаев А.А., Мустафаева Н.А., Расулов С.С. Каталитическое взаимодействие 2-метиланилина с метанолом // Нефтепереработка и нефтехимия. №3. М., 2013, с.20-21.
38. Aghayev A.A., Mustafayeva N.A., Muradov M.M., Nazarova M.K. Alkylation of 2-methylaniline with the methanol in the presence of ferrite catalyst // European Science Review 2016, N 9-10, pp. 256-258.
39. Агаев А.А., Шахтактинская П.Т., Эминов Г.О., Гулиев Т.Д. Каталитическое этилирование фенолов // ЖПХ, 1998, 71, №4, с. 631-633.
40. Агаев А.А., Мурадов М.М., Мустафаев Н.А. Алкилирование 2-метиланилина этанолом на оксидных катализаторах // АМЕА Gənc tədqiqatçı, 2016, cild 12, N 1, s. 35-38.
41. Muradov M.M., Shirinova Kh.N., Huseynova I.Q. Mustafayev M.M., Aghayev A.A. Alkylation of 2-methyl phenol and 2.6-dimethylphenol by methanol in presence of ferrite catalyst // European Journal of Analytical and Applied Chemistry Viena 2016, N 2, pp. 33-37.
42. Агаев А.А., Назарова М.К. Каталитическое алкилирование 1-нафтаола метанолом // ЖПХ, 2003, 76, № 4, с. 579-581.
43. Кудрявый В.Г., Кондриков Н.Б., Щитовская Е.В., Бузник В.М. Перспективные материалы. 2006, № 4, с. 36-38.

#### РЕЗЮМЕ

#### АКТИВНОСТЬ НАНОРАЗМЕРНОГО ТИТАН-РУТЕНИЕВОГО КОНТАКТА В РЕАКЦИИ АЛКИЛИРОВАНИЯ НЕКОТОРЫХ АРОМАТИЧЕСКИХ СОЕДИНЕНИЙ МЕТАНОЛОМ

*Мурадов М.М.*

**Ключевые слова:** фенол, 2-метилфенол, анилин, 2-метиланилин, метанол, алкилирование, наноразмерный титан рутениевый контакт, 2.6-диметилфенол, 2.6-диметиланилин, N-, 2-диметиланилин, анизол, сравнительный анализ.

Приводится сравнительный анализ результатов каталитической активности оксидных и цеолитных катализаторов, полученных автором и зарубежными учеными. Определены общие и отличительные черты реакции взаимодействия фенола, анилина и их орто-метильных гомологов метанолом в присутствии наноразмерного титан-рутениевого контакта.

#### SUMMARY

#### ACTIVITY OF NANO-DIMENSIONAL TITANIUM-RUTHENIUM CONTACT IN THE REACTION OF ALKYLATION OF SOME AROMATIC COMPOUNDS BY METHANOL

*Muradov M.M.*

**Key words:** phenol, 2-methylphenol, aniline, 2-methylaniline, methanol, alkylation, nanoscale titanium-ruthenium contact, 2.6-dimethylphenol, 2.6-dimethylaniline, N-,2-dimethylaniline, anisole, comparative analysis.

A comparative analysis of the results of the catalytic activity of oxide and zeolite catalysts obtained by the author and foreign scientists is given. The common and distinctive features of the reaction between phenol, aniline and their ortho-methyl homologs with methanol in the presence of a nanoscale titanium-ruthenium contact were determined.

Daxilolma tarixi:	İlkin variant	12.11.2018
	Son variant	27.03.2019

УДК 66.013:614.84

## СИНТЕЗ НОВЫХ АНТИПИРЕНОВ И ИССЛЕДОВАНИЕ ИХ ВЛИЯНИЯ НА ПОВЫШЕНИЕ ОГНЕСТОЙКОСТИ ПОЛИМЕРНЫХ МАТЕРИАЛОВ

<sup>1</sup>ОРУДЖЕВ КЯМАЛ ДЖАНАХМЕД оглу<sup>1</sup>ГАХРАМАНОВ РАШИД ФАРРУХ оглу<sup>2</sup>ШАХГЕЛДИЕВ ФИЗУЛИ ХАНАЛИ оглу<sup>3</sup>МАМЕДОВА АЙНУР АЛИМ гызы

Сумгаитский государственный университет

1- доцент, 2 – научный сотрудник, 3- преподаватель

[fizuli.shahgeldiyev@inbox.ru](mailto:fizuli.shahgeldiyev@inbox.ru)

**Ключевые слова:** замедлители горения, снижение горючести, хлор-эндиковая кислота, аллиловый спирт, диенофил, огнестойкость, термостабильность, полимерные материалы

**Введение.** В современном мире во многих областях все больший удельный вес занимают изделия из полимерных материалов. Они находят широкое применение в строительстве, машиностроении, на транспорте, космической технике, народном хозяйстве и т.д. К огнестойкости конструкции из этих материалов предъявляются очень жесткие требования по пожаробезопасности [1].

Наиболее распространенным и эффективным способом снижения горючести является применение замедлителей горения, т.е. антипиренов [2].

Хорошо известно, что в качестве эффективных и потенциальных ингибиторов снижения горючести применяется в основном органические соединения, содержащие гетероатомы в молекуле с некоторыми синергическими добавками, чаще всего  $Sb_2O_3$  [3].

В связи с этим, проблема снижения горючести полимерных материалов и создание огнестойких и термостабильных материалов с повышенными физико-механическими показателями на их основе актуально и в настоящее время.

Представленная работа является продолжением и развитием исследования по синтезу наиболее потенциальных и эффективных антипиренов и создание на их основе полимерных композиций с повышенными огне- и теплостойкими, а также физико-механическими свойствами. Анализ литературных данных показывает, что известно получение антипирена, синтез которого осуществляют взаимодействием хлорэндикового ангидрида с гексахлорби-циклогептиловым спиртом при 145-150<sup>0</sup>С в среде хлорбензола или ксилола.

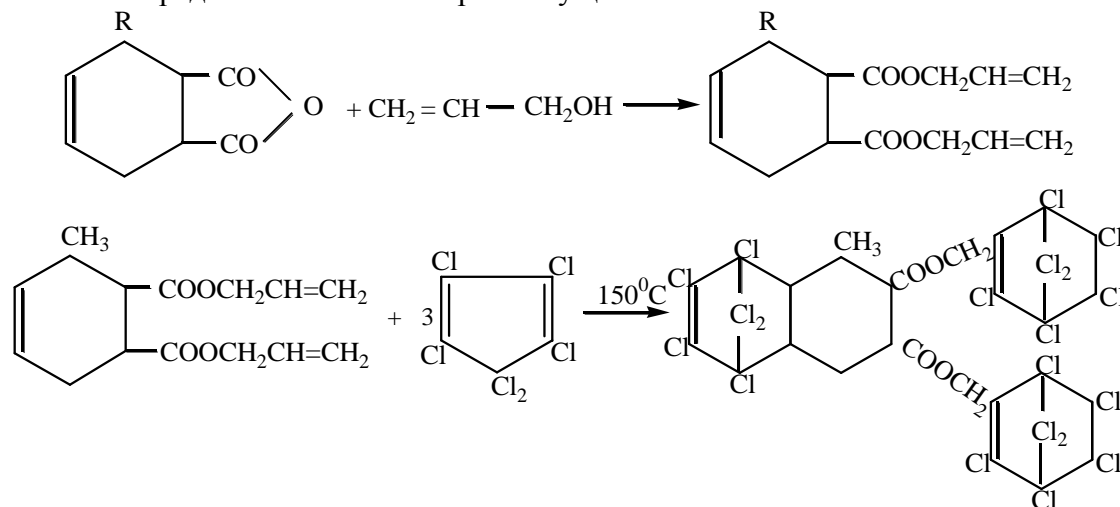
Недостатком известного антипирена является его низкая термостабильность, огнестойкость а также выделение хлористого водорода в процессе термообработки. Это обуславливается наличием вицинальных хлорных и водородных атомов, активированных карбонильными группами, вследствие чего происходит отщепление HCl, корродирующего процесса т.е. аппаратуру.

В рамках данной работы нами синтезирован и предложен новый антипирен-бис-(1,2,3,4,7,7-гексохлорбицикло-[2,21]-2-гептен-5-метилловый) эфир 1,2,3,4,11,11-гексахлор-6-метил-трицикло[4,2,1,0<sup>5,10</sup>]-ундецен-2-дикар-боновой-7,8 кислоты.)

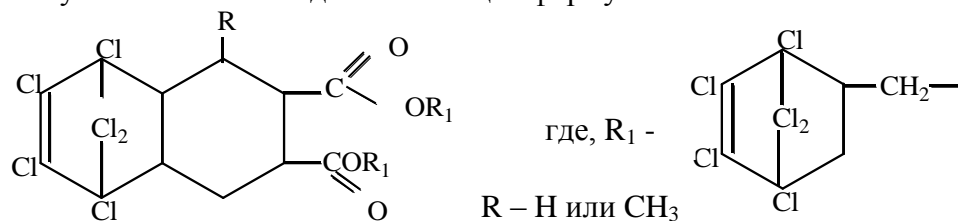
Суть способа получения нового соединения заключается в вовлечении в реакцию диеновой конденсации с гексахлорциклопентодиеном (ГХЦПД) нового диенофила –

диаллилового эфира тетрагидрофталовой кислоты и проведение реакции при стехиометрическом соотношении реагирующих компонентов без привлечения органических растворителей.

Синтез предложенного антипирена осуществляется по схеме:



Таким образом, вовлечение нового диенофила в реакции конденсации с ГХЦПД-ом способствует получению новых соединений общей формулы.



**Экспериментальная часть.** Получение эфира 1,2,3,4,11,11-гексахлортрицикло (4,2,1,0<sup>5,10</sup>)-2-ундецен-7,8 дикарбоновой кислоты осуществляется следующим образом:

**I.** В трехгорлую колбу, снабженную мешалкой, термометром, обратным холодильником, загружают 25 г (0,1 моль) диаллилового эфира тетрагидрофталовой кислоты, 0,1 г гидрохинона, 90 г (0,33 моль) гексахлорциклопента-диена (ГХЦ), реакционную смесь нагревают до  $140 \pm 5^\circ\text{C}$  и выдерживают при этой температуре 10-12 часов. Затем под вакуумом удаляют следы ГХЦ и реакционный продукт перекристаллизовывают из горячего гептана (или серного эфира). Полученный целевой продукт с выходом 86% представляет собой белое кристаллическое вещество с  $T_{пл} - 95^\circ\text{C}$ . Найдено, % С -31,6; Н -1,8; Cl – 59,4. Вычислено, % С – 31,1; Н – 1,7; Cl – 59,8. Эфирное число: найдено 106, вычислено 105 мг КОН/г. Молекулярная масса: Найдено 1063; вычислено 1067,0. В ИК-спектре полученных соединений присутствуют полосы поглощения в области  $1140\text{ см}^{-1}$ , соответствующие – С – О – С – связи  $1604\text{ см}^{-1}$ , ССl – ССl и для связи  $700-900\text{ см}^{-1}$ .

**II.** Испытание данного антипирена проводили путем смешения в полимер (полиэтилен, полипропилен) на вальцах при  $110-120^\circ\text{C}$  в течение 10-15 мин. Образцы прессовали на стандартном гидравлическом прессе при  $140^\circ\text{C}$ . Испытания на горючесть осуществили на пластиках размером  $125 \times 10 \times 1$  мм (по ГОСТу 17088-71). Термостойкость образцов изучали на дериватографе системы «Паулик» в интервале температур  $25-300^\circ\text{C}$  на воздухе со скоростью нагрева  $4,3^\circ/\text{мин}$ . Результаты испытаний показали, что потеря в весе для предложенного антипирена при  $250^\circ\text{C}$  составляет 2%, а величина известного антипирена при  $250^\circ\text{C}$  - 8%.



**Выводы.** Анализируя результаты проведенных испытаний установлено, что синтезированный антипирен выгодно отличается от известных повышенной термостойкостью (в 4 раза больше, чем в известных), что важно как в процессе термообработки, так и в дальнейшем использовании полученных изделий, кроме того, улучшаются условия труда и работоспособность аппаратуры за счет уменьшения коррозии. Способ получения нового антипирена экономически выгоден, поскольку исключается возможность использования растворителей в процессе из получения; в процесс вовлекается в качестве исходного – диаллиловый эфир тетрагидрофталевых кислот, который возможно получить с высоким выходом (86%) по известной методике; не требуется применения специальных антикоррозионных материалов. Полученные данные при исследовании позволили рекомендовать синтезированные антипирены для улучшения эксплуатационных характеристик, в том числе снижения горючести полимерных материалов на основе полиолефинов.

### ЛИТЕРАТУРА

1. Сборник материалов III Московской международной конференции «Полимерные Листы 2008», 23 октябрь 2008, с. 126
2. Анохин А.Г. Пожарная опасность пластмасс в строительстве. М.: Стройиздат, 1969, с. 9-13
3. Кодолов В.И. Горючесть и огнестойкость полимерных материалов. М.: Химия, 1976, с.78

### XÜLASƏ

#### YENİ ANTİPİRENLERİN SİNTEZİ VƏ ONLARIN POLİMER MATERIALLARININ ODADAVAMLILIĞININ YÜKSƏLDİLMƏSİNƏ TƏSİRİNİN TƏDQIQI

*Orucov K.C., Qəhrəmanov R.F., Şahgəldiyev F.X., Məmmədova A.A.*

*Açar sözlər:* yanma zəiflədiciləri, yanmanın azaldılması, xlorendikan turşusu, allil spirti, dienofil, odadavamlılıq, termostabillik, polimer materialları

Təqdim olunan iş yeni antipirenlərin sintezinə və onların polimer materiallarının odadavamlılıq xassələrinin yüksəldilməsinə təsirinin tədqiqinə həsr olunmuşdur. Təklif olunan üsulun mahiyyəti, üzvi həlledicilərdən istifadə etmədən reaksiyaya girən komponentlərin stexiometrik nisbətlərində tetrahidroftal turşusunun diallil efirinin - yeni dienofilin heksaxlorciklopentadienlə dien kondensasiyası reaksiyasına gətirilməsindən ibarətdir. Dienofilin heksaxlorciklopentadienlə kondensləşmə reaksiyasına cəlb olunması yeni birləşmələrin alınmasına gətirir. Aparılan sınaqların nəticələri göstərir ki, tərəfimizdən sintez olunan birləşmələr məlum birləşmələrlə müqayisədə bir sıra üstünlüklərə malikdir.

### SUMMARY

#### SYNTHESIS OF NEW FIRE-RETARDING AGENTS AND RESEARCH OF THEIR INFLUENCE ON INCREASE OF FIRE RESISTANCE OF POLYMERIC MATERIALS

*Orujov K.J., Gahramanov R.F., Shahgaldiyev F.Kh., Mammadova A.A.*

*Key words:* flame retardants, reduction of combustibility, chlorendic acid, allyl alcohol, dienophile, fire resistance, heat stability, polymeric materials

The presented work is devoted to receiving new fire-retarding agents and a research of their influence on increase of fire resistance of polymeric materials. The essence of the offered way consists of involvement in reaction of dienophile condensation with a hexachlorocyclopentadiene of a new dienophile – diallylic air of tetrahydrophthalic acid and reduction of reaction at a stoichiometric ratio of the reacting components without attraction of organic solvents. Involvement of a new dienophile in reaction of condensation with hexachlorocyclopentadiene promotes receiving new connections. Results of the carried out tests show that the anti-feasting properties synthesized by us have several advantages in comparison with known compounds.

Daxilolma tarixi:	İlkin variant	07.02.2018
	Son variant	27.03.2019

UOT 665.66

## QLİSERİNİN OLEİN VƏ SİRKƏ TURŞULARI İLƏ MONO-EFİRLƏRİNİN DİZEL YANACAĞINDA YAĞLAMA XASSƏLƏRİNİN TƏDQIQI

<sup>1</sup>MƏMMƏDOVA TƏRANƏ ASLAN qızı

<sup>2</sup>ƏLİYEVƏ ZÜLFİYYƏ MEHDİ qızı

<sup>3</sup>ABBASOV MÜTƏLLİM MƏHƏRRƏM oğlu-

<sup>4</sup>MƏMMƏDOVA ELNURƏ İSFƏNDİYAR qızı -

<sup>5</sup>KÖÇƏRLİ ZÜMRÜD QƏRİB qızı -

AMEA akademik Y.H. Məmmədaliyev adına Neft Kimya Prosesləri İnstitutu, Bakı

1- Elmi işlər üzrə direktor müavini, t.e.d., dosent

2- Bərpa olunan yanacaqlar laboratoriyası, böyük elmi işçi

3- Dizel və reaktiv yanacaqlar laboratoriyası, baş elmi işçi, p.e.d., dosent

4- Bərpa olunan yanacaqlar laboratoriyası, mütəxəssis

5- Bərpa olunan yanacaqlar laboratoriyası, texnoloq

*Açar sözlər:* dizel yanacağı, qliserinin monoolein efiri, qliserinin monoasetat l efirləri, yağlama ləkəsinin diametri

*Qliserinin monoasetat və monoolein efirləri dizel yanacağına yeyilməyə qarşı əlavələr kimi tədqiq olunub. Məlum olunub ki, bi efirlərin əmtəə dizel yanacağına 0.0125% və 0.0075% küt. miqdarında əlavə olunmasında yeyilmə ləkələrinin diametri 46,8% -48,2% azalaraq müvafiq olaraq 452 və 440 mkm təşkil edir.*

Hal-hazırda dizel yanacaqları ekoloji nəqteyi-nəzərdən tərkiblərində olan kükürd və azotlu birləşmələrin miqdarına görə qoyulan tələblərə cavab vermədiyi üçün onlar hidrotəmizləmə və ya hidrokrekinq proseslərinə uğradılmadırlar [1]. Lakin bu proseslərdə dizel fraksiyalarının tərkibində olan təbii heteroatomlar (S,N,O) kənarlaşdıqdan alınan dizel yanacaqlarının yağlama xassələri kəskin pisləşir, bu da öz növbəsində mühərrikdə bir sıra problemlərin yaranmasına gətirib çıxarır. Məsələn, yüksək təzyiqli nasosların sürtünən cütlüyün və forsunkalarının yeyilməsinə səbəb olur. Nəticə olaraq, enjeksiya təzyiqi azaldılır, kameraya daxil olan yanacaq axınının həcmi dəyişir, yanma kamerasında yanacaq damlacının ölçüsü artır, onların buxarlanması və tam yanması azalır, işlənmiş qazlarda karbon monoksidin və karbohidrogenlərin miqdarı və yanma kamerasında dudanın əmələ gəlməsi artır [2-5].

Bunları nəzərə alaraq, azkükürlü dizel yanacaqlarının yağlama xassələrinin yaxşılaşdırılması üçün onlara müxtəlif qatqılar əlavə olunur. Ədəbiyyat məlumatlarının araşdırması göstərmişdir ki, yağlama xəssələrini yaxşılaşdıran əlavələr kimi yağ turşuları, onların müxtəlif tərkibində OH-, SH, C-O-R funksional qruplar saxlayan törəmələr istifadə oluna bilər.

Hal-hazırda bu növ əlavələr kimi Infmeum, BASF, Clariant, Lubrizol, Альта, Каскад-5, Миксент-2030, Байкат və s. xarici şirkətlərin aşqarlarını misal gətirmək olar [6-9].

Bu növ aşqarların alınmasında əsas tələblərdən biri onların ekoloji nöqteyi nəzərdən təhlükəsiz, tərkibində azot və kükürd atomları olmayan xammal növlərindən alınmasıdır [6].

Bunu nəzərə alaraq, təqdim olunan işdə yeyilməyə qarşı əlavə kimi biodizel yanacağı alınması prosesinin yan məhsulu olan qliserinin mono-oleat (QMOE) və mono-asetat (QMAE) efirləri tədqiq olunmuşdur. Alınan nəticələr cədv. 1-də təqdim edilmişdir.

Cədvəl 1-dən göründüyü kimi, qliserinin mono-oleat efinin istifadə olunan dizel yanacağına yeyilmə ləkəsinin standartın norma tələblərinə çatdırılması üçün lazım olan qatılıq

*Qliserinin olein və sirkə turşuları ilə mono-efirlərinin dizel yanacağında yağlama xassələrinin tədqiqi*

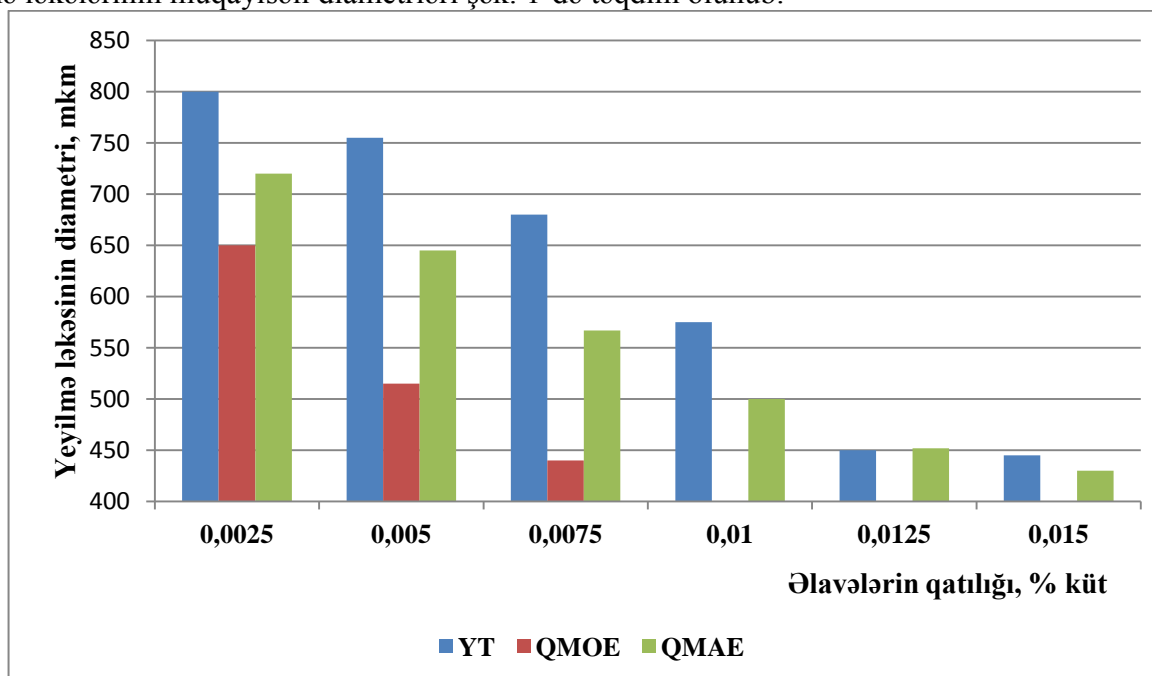
0.0075% küt təşkil edir. Bu zaman yeyilmə ləkəsinin diametri 48,2% azalaraq 440 mkm təşkil edir. Bundan fərqli olaraq, qliserinin mono-asetat efirinin istifadəsində 460 mkm-dən az yeyilmə ləkəsi yalnız bu efirin 0.0125% küt. qatılığında əldə oluna bilər.

**Cədvəl 1.**

*Yeyilmə ləkəsinin diametrinin dizel yanacağında qliserinin monooleat və monoasetat efirlərinin qatılıqlarından asılılığı*

Efirlərin dizel yanacağında qatılığı, m.h.	Yeyilmə ləkəsinin diametri, mkm	Yeyilmə ləkəsi diametrinin ilkin diametrə görə azalması % ,
0	850	0
qliserinin mono-oleat efiri		
25	650	23,6
50	515	39,4
75	440	48,2
100	400	53,0
qliserinin mono-asetat efiri		
25	720	15,3
50	645	24,1
75	567	33,3
100	500	41,2
125	452	46,8
150	430	49,4

Yeyilməyə qarşı əlavə kimi istifadə olunan yağ turşuları qarışıqları (YT), qliserinin monoasetat və monooleat efirlərinin dizel yanacağına tərkibində eyni qatılıqlarda alınan yeyilmə ləkələrinin müqayisəli diametrləri şəkl. 1-də təqdim olunub.



**Şəkil 1.** Yağ turşuları qarışıqları, qliserinin mono-asetat və mono-oleat efirlərinin dizel yanacağına tərkibində eyni qatılıqlarda alınan yeyilmə ləkələrinin müqayisəli diametrləri

Şəkil 1 -də təqdim olunan məlumatlardan aydın görünür ki, dizel yanacağı üçün yeyilməyə qarşı qatqı kimi ən aktiv qliserinin monooleat efiridir. Belə ki, əgər qliserinin monoasetat efiri və yağ turşuları qarışığının istifadəsində standartın tələblərinə uyğun yeyilmə ləkəsinin diametri 0,0125-0,0150 % küt. miqdarında əldə olunursa, qliserinin monooleat efirinin istifadəsində bu miqdar 0,0075% küt. təşkil edir.

Yağ turşularının qarışıqlarından fərqli olaraq, qliserinin monoasetat və monooleat efirləri dizel yanacağına əlavə olunduqda onun turşu ədədinə təsir etmir, qliserinin monoasetat efirinin istifadəsində isə hətta donma temperaturunun yaxşılaşması müşahidə olunur (cədv.2).

**Cədvəl 2.**

*Tərkibində YT, QMOE və QMAE olan dizel yanacağının müqayisəli keyfiyyət göstəriciləri*

Göstəricilər	Dizel yanacağı (DY)			
	İlkin DY	DY + 0,0125 % YT	DY+ 0,0075 % QMOE	DY+ 0,0125 % QMAE
Setan ədədi	46	46	46	46
Sıxlıq, 20°C-də kq/m <sup>3</sup> , çox olmamalı	848,7	848,7	848,4	8480
Fraksiya tərkibi, °C, çox olmamalı				
qaynama başlanğıcı	185	185	185	185
10% distillə temperaturu	220	220	221	221
50% distillə temperaturu	275	275	275	275
90% distillə temperaturu	335	338	338	337
96% distillə temperaturu	358	360	355	355
Karbohidrogen tərkibi, %				
Aromatik	-	16,0	16,0	16,0
Parafin -Naften	-	84,0	84,0	84,0
Doymamış	-	0,0	0,0	0,0
Kinematik özlülük, 20°C-də mm <sup>2</sup> / s, çox olmamalı	3,37	3,40	3,28	3.25
Turşuluq, mq KOH/100 sm <sup>3</sup> yanacaq, çox olmamalı	0	0,015	0	0
Yod ədədi, q I <sub>2</sub> /100 q yanacaq	0	0	0	0
Alışma temperaturu, °C, aşağı olmamalı	75	75	73	73
Donma temperaturu, °C, yuxarı olmamalı	-30	-30	-32	-32
Bulanma temperaturu, °C, yuxarı olmamalı	-19	-19	-20	-20
Faktiki qatranlar, mq/100 sm <sup>3</sup> yan., çox olmamalı	19,0	19,2	19,0	19,0
Ümumi kükürdün miqdarı, %, çox olmamalı	0,0102	0,0102	0,0102	0,0102
Mis lövhə üzərində 100°C-də 3 saat müddətində korroziya sınağı	+	+	+	+
10 %-li qalıqın koklaşması, 10 <sup>-3</sup> %, çox olmamalı	140	140	137	137
Küllülük, 10 <sup>-3</sup> %, çox olmamalı	1,8	1,7	1,5	1.5
Yağlama ləkəsinin diametri, mm, çox olmamalı	0,850	0,450	0,440	0,452

Beləliklə, aparılan tədqiqatlar nəticəsində qliserinin monoasetat və monooleat efirləri kükürdsüzləşmiş dizel yanacağına yeyilməyə qarşı əlavə kimi tövsiyə oluna bilər.

## ƏDƏBİYYAT

1. Абдульминев К.Г., Шаймухамедова А.С. Перспективные требования к дизельным топливам.// VII Конгресс нефтегазопромышленников России. Нефтегазопереработка и нефтехимия 2007: материалы конференции, 2007, с.105-106.
2. Крылов И.Ф., Емельянов В.Е., Никитина Е.А., Вижгородский Б.Н., Рудяк К.Б. Малосернистые дизельные топлива: плюсы и минусы // ХТТМ, №6, 2005, с.3-6.
3. Митусова Т.Н., Полина Е.В., Калинина М.В. Современные дизельные топлива и присадки к ним. М.: Техника, 2002, 64 с.
4. Митусова Т.Н., Логинов С.А., Полина Е.В., Рудяк К.Б., Капустин В.М., Луговской А.И., Вижгородский Б.Н. Улучшение смазывающих свойств дизельных топлив// Нефтепереработка и нефтехимия. №1, 2002, с.28-31.
5. Спиркин В.Г., Мурашев С.В. Противоизносные свойства дизельных топлив с улучшенными экологическими характеристиками // ХТТМ, №3, 1999, с.29-30.
6. Спиркин В.Г., Ткачёв И.И., Рыков Р.В. Исследование противоизносных свойств дизельных топлив с улучшенными экологическими свойствами. // Нефтепереработка и нефтехимия. Материалы научно-практической конференции. Уфа, 2003, с.124.
7. Гришина И.Н., Башкатова С.Т., Эррера Луис, Колесников И.М. Многофункциональная присадка к дизельным топливам // ХТТМ, №3, 2007, с.25.
8. Митусова Т.Н., Логинов С.А., Полина Е.В., Рудяк К.Б., Капустин В.М., Луговской А.И., Вижгородский Б.Н. Улучшение смазочных свойств дизельных топлив // ХТТМ, №3, 2002, с.24-25.
9. Митусова Т.Н., Сафонова Е.Е., Брагина Г.А., Бармина Л.В. Дизельные топлива и присадки, допущенные к применению в 2001-2004 гг. // Нефтепереработка и нефтехимия. №1, 2006, с.12-19.

## РЕЗЮМЕ

### ИССЛЕДОВАНИЕ СМАЗОЧНЫХ СВОЙСТВ МОНОЭФИРОВ ГЛИЦЕРИНА С ОЛЕИНОВОЙ И УКСУСНОЙ КИСЛОТАМИ

*Маммадова Т.А., Алиева З.М., Аббасов М.М., Маммадова Е.И., Кочерли З.Г.*

**Ключевые слова:** дизельное топливо, глицерин-моноолеат, глицерин-моноацетат, диаметр пятна износа

В качестве противоизносной присадки к дизельным топливам исследованы моноацетатные и моноолеиновые эфиры глицерина. Выявлено, что при добавлении их в состав товарного дизельного топлива в количестве 0,0125 и 0,0075% масс. диаметр пятна износа уменьшается на 46,8- 48,2% и составляет соответственно 452 и 440 мкм.

## SUMMARY

### STUDY OF LUBRICATION PROPERTIES OF THE MONOACETATE AND MONOLEIC ESTERS OF GLYCEROL DIESEL FUELS

*Mammadova T.A., Aliyeva Z.M., Abbasov M.M., Mammadova E.I., Kocherli Z.Q.*

**Key words:** diesel fuel, glycerine monoolein ether, glycerin monoacetate ether, wear spot diameter

The monoacetate and monoleic esters of glycerol have been studied as an anti-wear additive to diesel fuels. It was revealed that by adding them to the commercial diesel fuel in the amount of 0.0125 and 0.0075% wt . the diameter of the wear spot is reduced by 46.8-48.2% and is respectively 452 and 440 microns.

Daxilolma tarixi:	İlkin variant	21.12.2018
	Son variant	27.03.2019

UOT 661.185

## OKTİLAMİN VƏ ETİLENXLORHİDRİN ƏSASINDA YENİ SƏTHİ-AKTİV AMMONİUM DUZUNUN SİNTEZİ VƏ TƏDQIQI

<sup>1</sup>ƏSƏDOV ZİYAFƏDDİN HƏMİD oğlu<sup>2</sup>POLADOVA TƏRANƏ ƏLİ qızı<sup>3</sup>SALAMOVA NƏRGİZ VALEH qızı

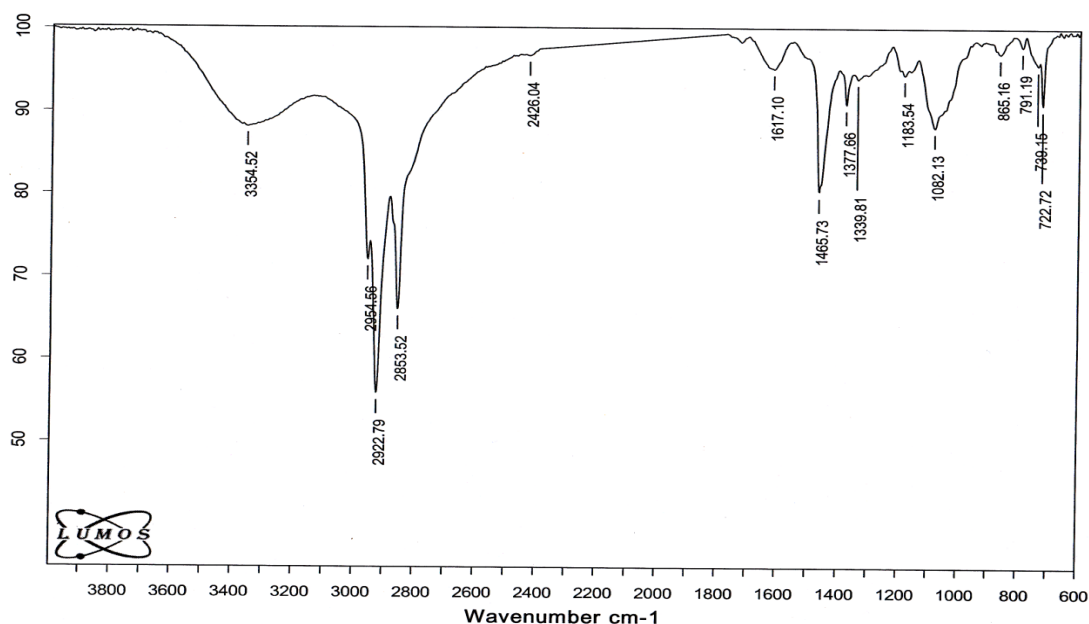
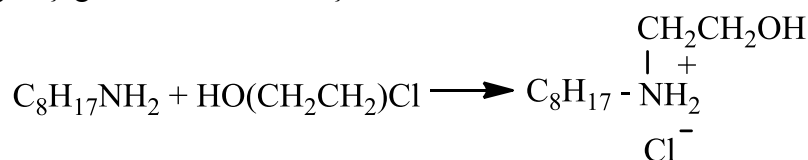
AMEA akademik Y.H.Məmmədaliyev adına Neft-Kimya Prosesləri İnstitutu, Bakı

1-AMEA-nın müxbir üzvü, professor, 2-dosent, 3- k.f.d, a.e.i.

[teranepoladova@hotmail.com](mailto:teranepoladova@hotmail.com)*Açar sözlər:* səthi-aktiv maddə, oktilamin, ammonium duzu, neftiyyə

Ekoloji cəhətdən təhlükəli olan nazik neft təbəqələrini su hövzələrinin səthindən kənar etməyə imkan verən reagentlərə böyük ehtiyac vardır. Nazik neft təbəqələri, məlum olduğu kimi, hava-su sərhədində enerji (günəş şüaları ilə əlaqədar) və qaz (əsasən oksigen, azot və karbon qazı) mübadiləsini pozmaqla suda yaşayan canlıların həyat fəaliyyətinə mənfi təsir göstərir. Odur ki, effektiv neftiyyəci və neftdispersləyici reagentlər ekoloji tarazlığın qorunub saxlanılmasına xidmət etməklə ətraf mühitin mühafizəsi üçün böyük önəm kəsb edir [1-6]. Təqdim olunan məqalə oktilamin və etilenxlorhidrin əsasında neftiyyəçilik xassəsinə malik olan yeni SAM-ın alınmasına və tədqiqinə həsr edilmişdir.

**Təcrübi hissə.** İşdə oktilaminin etilenxlorhidrinlə 1:1 mol nisbətində reaksiyası aparılmışdır. Reaksiya aşağıdakı sxem üzrə baş verir:



Şəkil 1. n-OEAX duzunun İQ-spektri.

Reaksiya azot mühitində, kip bağlanmış reaktorda 54°C temperaturda 8 saat müddətində aparılmışdır. Reaksiyadan ağımtıl rəngli, gəlsəkili, n- oktiletilolam-monium xlorid (n-OEAX) duzu alınır. n- OEAX duzu suda dispeslənəklə həll olur. Ərimə nöqtəsi 200°C-dən yuxarıdır.

n-OEAX duzunun quruluşu İQ-spektroskopiya vasitəsi ilə identifikasiya edilmişdir (şəkil 1). İQ- spektrlər ALHPA (Almaniyanın Bruker şirkəti) Furiye spektrometrində 600-4000  $\text{sm}^{-1}$  dalğa uzunluğunda çəkilmişdir.

İQ- spektrdə 3354.5  $\text{sm}^{-1}$ -də OH- qrupunun valent rəqslərinin udulma zolağı, 2922.8  $\text{sm}^{-1}$ -də və 2853.5  $\text{sm}^{-1}$ -də  $\text{CH}_3$  və  $\text{CH}_2$  qruplarındakı C–H valent rəqslərinin udulma zolağı, 2426.0  $\text{sm}^{-1}$ -də  $\text{N}^+\text{–H}$  valent rəqslərinin zolağı, 1465.7  $\text{sm}^{-1}$ -də  $\text{N}^+\text{–H}$  deformasiya, 1339.8  $\text{sm}^{-1}$ -də və 1377.6  $\text{sm}^{-1}$ -də  $\text{CH}_3$  və  $\text{CH}_2$  qruplarındakı C–H deformasiya, 1183.5  $\text{sm}^{-1}$ -də C–N valent, 1082.1  $\text{sm}^{-1}$ -də C–OH qrupunun C–O valent və 722.7  $\text{sm}^{-1}$ -də  $(\text{–CH}_2\text{–})_x$  rəqqas rəqslərinin udulma zolaqları nəzərə çarpır.

Alınmış n- OEAX duzunun elektrik keçiriciliyi qabiliyyətini öyrənmək üçün müxtəlif qatılıqlı məhlullar hazırlanmış və onların “Anion-4120” markalı (Rusiya Federasiyası istehsalı) konduktometrə 23 °C temperaturda xüsusi elektrik keçiriciliyi ( $\kappa$ ) təyin edilmişdir (cədvəl 1).

**Cədvəl 1.**

*n- OEAX duzunun xüsusi elektrik keçiriciliyi (23 °C)*

Qatılıq, % kütlə	0.0001	0.0005	0.01	0.05	0.1
$\kappa$ , mkS/sm	30.0	64.1	87.8	98.6	117.7

Cədvəldən görüldüyü kimi, məhlulun qatılığı artdıqca elektrik keçiriciliyinin qiyməti də artır.

“Sigma-702” markalı tensiometrə (İsrail) alınmış duzun səthi aktivliyi təyin edilmişdir. Sulu məhlulların müxtəlif faizli qatılıqlarından asılı olaraq hava ilə sərhəddə səthi gərilmənin ( $\sigma$ ) qiymətləri aşağıdakı cədvəldə verilmişdir (cədvəl 2).

**Cədvəl 2.**

*n- OEAX duzunun müxtəlif qatılıqlarında su-hava sərhədində səthi gərilmə qiymətləri (23 °C)*

Qatılıq, %kütlə	0.0001	0.00025	0.0005	0.00075	0.01	0.05	0.075	0.1	0.2
$\sigma$ , mN/m	49.3	45.1	39.7	37.2	32.4	28.8	25.2	23.3	21.6

Qeyd. SAM-sız su-hava sərhədində 23°C-də səthi gərilmə 72.2 mN/m-dir. Alınmış nəticələrdən görünür ki, n-OEAX duzunun qatılığının artırılması ilə  $\sigma$ -nın qiyməti azalır. 0.1 % qatılıqda səthi gərilməni 21.6 mN/m-ə qədər endirməklə həmin duz yüksək səthi-aktivlik göstərir.

Alınmış nəticələrdən görünür ki, n- OEAX-ın qatılığının artırılması ilə  $\sigma$ -nın qiyməti azalır. 0.2% qatılıqda səthi gərilməni 24.1 mN/m-ə qədər endirməklə həmin duz yüksək səthi aktivlik göstərir.

Alınmış yeni n-OEAX duzunun nazik neft təbəqəsi ilə çirklənmiş su hövzələrinin təmizlənməsində istifadəsinin mümkünlüyü, yəni neftiyyəçilik xassəsi öyrənilmişdir. Bunun üçün laboratoriya şəraitində Pirallahı yatağının neft nümunəsindən istifadə etməklə minerallaşma dərəcəsi müxtəlif olan 3 tip su (distillə, içməli və dəniz) səthində yaradılmış nazik neft təbəqəsi üzərində öyrənilmişdir. Reagent neftli su səthinə 0.5%-li sulu məhlul və 100%-li məhsul şəklində verilmişdir. Reagentin təsiri nəticəsində neft təbəqəsinin başlanğıc sahəsinin kiçilməsi həmin reagentin nə qədər effektiv olduğunu göstərir. Bu effektivliyi xarakterizə edən kəmiyyət neftiyyəmə əmsalı adlanır və K ilə işarə olunur (cədvəl 3).

Təcrübələr göstərir ki, n-OEAX duzu hər üç suda həm 5%-li sulu məhlul, həm də 100%-li məhsul halında güclü neftiyyəmə qabiliyyəti göstərir. Neftiyyəmə əmsalının 100%-li məhsul halında maksimal qiyməti 60.8, reagentin təsir müddəti  $\tau > 7$  gün olur. 0.5%-li reagent formasında tətbiq edildikdə bu duzun maksimal neftiyyəmə əmsalı 30.4,  $\tau > 7$  gün səviyyəsində qeydə alınır.

*n*-OEAX duzunun neftiğmə və dispersləmə qabiliyyətinin tədqiqat nəticələri; Pirallahı nefti

Reagentin forması	Distillə suyu		İcməli su		Dəniz suyu	
	τ ,saat	K	τ ,saat	K	τ ,saat	K
100%-li məhsul	0-0.5	30.4	0-0.5	20.5	0-0.5	19.4
	1.0-2.0	42.3	1.0-2.0	51.7	1.0-2.0	40.2
	3.0-15.0	53.2	3.0-168.0	40.5	3.0-15.0	57.6
	24.0-168.0	60.8			24.0-168.0	60.8
0.5%-li sulu məhlul	0-0.5	8.6	0-0.5	9.6	0-0.5	19.4
	1.0-2.0	26.8	1.0-2.0	23.9	1.0-2.0	22.5
	3.0-168.0	30.4	3.0-168.0	30.4	3.0-168.0	30.4

### ƏDƏBİYYAT

1. Ланге К.П. Поверхностно-активные вещества: синтез, свойства, анализ, применение. Санкт-Петербург.: Профессия, 2005, 204с.
2. Гумбатов Г.Г., Дашдиев Р.А. Применение ПАВ для ликвидации аварийных разливов нефти на водной поверхности. Баку: Элм, 1998, 210 с.
3. Poladova T.Ə. Dodesilamin və etilenxlorhidrin əsasında yeni neftiğməci ammonium duzunun sintezi və tədqiqi / Milli Aviasiya Akademiyası, Elmi məcmuələr, cild 19, №4, oktyabr-dekabr 2017, s.27-29.
4. Воробьев Ю.Л., Акимов В.А., Соколов Ю.И. Предупреждение и ликвидация аварийных разливов нефти и нефтепродуктов. М.: Ин-октаво, 2005, 368 с.
5. Əsədov Z.H., Poladov T.Ə., Rəhimov R.A. Dodesilpropilammonium bromid duzunun sintezi və nazik neft təbəqələrini su səthindən kənar edən yeni reagent kimi tədqiqi // IX Бакинская Международная конференция по нефтехимии, Баку, 2016. с.213
6. Clark R.B., Frid Ch., Attrill M., Marine Pollution. Clarendon Press Oxford. 1997, p.185.

### РЕЗЮМЕ

#### СИНТЕЗ И ИССЛЕДОВАНИЕ НОВОЙ ПОВЕРХНОСТНО-АКТИВНОЙ АММОНИЕВОЙ СОЛИ НА ОСНОВЕ ОКИЛАМИНА И ЭТИЛЕНХЛОРОГИДРИНА

*Asadov Z.H., Poladova T.A., Salamova N.V.*

**Ключевые слова:** *поверхностно-активное вещество, октиламин, аммониевая соль, нефтесобирание*

Получено поверхностно-активное вещество на основе октиламина и этиленхлоргидрина. Состав и структура нового вещества идентифицированы методом ИК-спектроскопии. Определены характеристическая электропроводимость и коэффициент поверхностного натяжения синтезированного продукта. В лабораторных условиях определена нефтесобирающая способность полученного реагента.

### SUMMARY

#### SYNTHESIS AND STUDY OF NEW SURFACE-ACTIVE AMMONIUM SALT BASED ON OCTYLAMINE AND ETHYLENECHLOROXYDRIN

*Asadov Z.H., Poladova T.A., Salamova N.V.*

**Key words:** *surfactant, octylamine, ammonium salt, petroleum-collecting*

New surfactant has been synthesized on the basis of octylamine and ethylenechlorohydrin. By tensiometric measurements its high surface activity at the water-air borndary has been shown. By laboratory tests its effectiveness for removal of ecologically hazardous thin petroleum films from the water surface has been revealed.

Daxilolma tarixi: İlk variant 12.11.2018  
Son variant 27.03.2019



UOT 631.95; 504.064

## TEXNOGEN ÇİRKƏNMİŞ BOZ-QONUR TORPAQLARDA AĞIR METALLARIN MİQDARININ TORPAQ MİKROORQANİZMLƏRİNİN DAYANIQLIĞINA TƏSİRİ

**ƏHMƏDOVA RƏHİLƏ RZA qızı**

**BABAYEVA TÜNZALƏ MƏMMƏD qızı**

**AŞUROVA NƏRGİZ DURSUN qızı**

*Sumqayıt Dövlət Universiteti, 1,3-dosent, 2-assistent*

[ahmedova.rahila@mail.ru](mailto:ahmedova.rahila@mail.ru)

*Açar sözlər: texnogen çirklənmə, boz-qonur torpaqlar, mikroorqanizmlər, ağır metallar.*

Torpaqda ağır metalların inaktivləşməsində daha çox humus turşuları (humin və fulvo) fiziki gil, biryarım oksidlər və karbonatlar iştirak edir. Ağır metalların torpaqda miqdarına təsir edən amillərdən biri də iqlim şəraiti ilə yanaşı tətbiq edilən aqrotexnologiyadır. Ağır metalların bioloji udulması torpaqda dinamik tarazlıqda yerləşən qarşılıqlı əlaqəli kompleks proseslərlə şərtləndirilir.

Cd, Zn, Pb-nin torpaqda çox olması onların çuğundurun kökünün meyvəsinə toplanmasına səbəb olur. Lakin burada metalların bitkidə toplanma sürətinin torpaq mühiti reaksiyasından asılı olduğu müəyyən edilmişdir. Torpaq mühit reaksiyasının dəyişməsi Cd, Zn və Pb-nin bitkidə toplanma sürətini yüksəldir. [1,2] (Cədvəl 1)

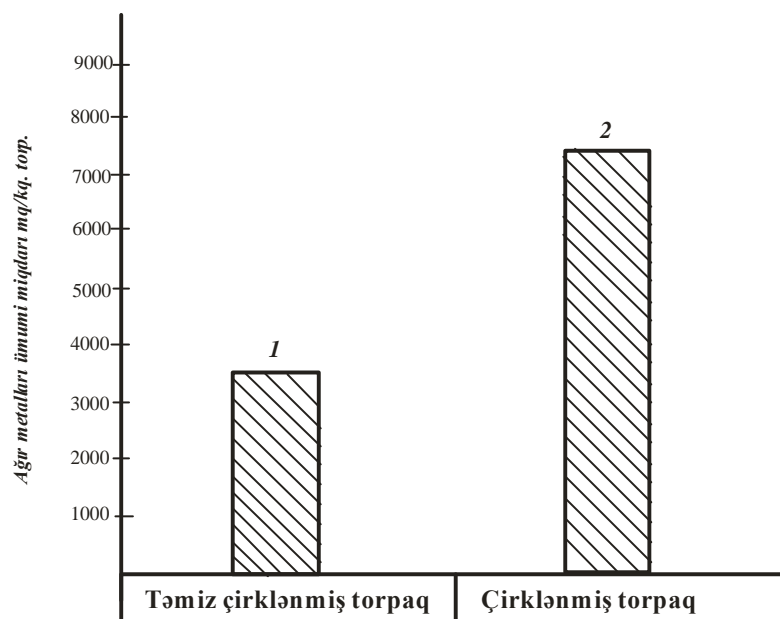
**Cədvəl 1.**

*Boz-qonur torpaqda ağır metalların mütəhərrik və ümumi formalar üzrə qatılığı maksimum buraxıla bilən həddi (QMBH) mq/kg*

s/s	Elementlər	QMBH (BBQ) mq/kg				
		Ümumi forma	Mütəhərrik forma	Klark Miqdarı	Orta ümumi miqdarı	Maksimum miqdarı
1	Cr	100	6	200,0	2-50	20000
2	Zn	100	23	50,0	3-50	20000
3	Pb	32	6	10,0	0,1-20	4000
4	Hg	2,1	0,1	10,0	0,01-1,0	500
5	Cu	50,0	3,0	20,0	1-20	22000
6	Cd	1,0	0,3	0,01-1,0	0,01-1,0	200
7	Ni	50	4,0	40,0	2-50	10000
8	Sn	4,5	2,0	1,0	1-20	800
9	V	150	80	100	10-100	10000
10	Mn	1500	600	800	5-300	25000
11	Co	20	12	10	1-10	800
12	Zr	300	60	5000	10-5000	20000
13	Ti	5000	120	200	1-300	60000

Sumqayıt Sənaye zonası ərazisində çirklənmiş (ağır metallarla və s.) və təbii senozdan (çirklənməmiş ərazilərdən (0-10 sm dərinliyindən) götürülmüş torpaq nümunələrində bakteriyaların ümumi sayı və göbələklərin növ tərkibi verilmişdir.

Ağır metalların aktiv halda (mütəhərrik formalar) bioloji dövranə daxil edilən (mikroorqanizmlər, aqrotexnologiya) faktorları analiz etməmişdən öncə müqayisəli olaraq nəzarət (təmiz) və çirklənmiş sahələrdə onların miqdarını təhlil etmək vacibdir (şəkil 1). [3]



Şəkil 1. Boz-qonur torpaqların çirklənmiş və texnogen çirklənmiş sahələrində ağır metalların ümumi miqdarı. 1) Təmiz torpaq; 2) Çirklənmiş torpaq

Bitki orqanizmlərində ağır metalların toplanmasının ümumi miqdarı əsasən iki prosesdən asılıdır: 1) humusun miqdarından, 2) bitkinin növ və sort xüsusiyyətlərindən.

Mikroorqanizmlərin kəmiyyət göstəriciləri ağır metalların miqdarı ilə sıx sürətdə bağlıdır (şəkil 2). Çirklənmiş sahələrdə texnogen çirklənmiş sahələrə nisbətən ağır metallar az toplanır, texnogen çirklənmiş sahələrə nisbətən ağır metallar az toplanır, suda mikrobiotanın miqdarına fərqli təsir edir (cədvəl 2) [4].

Cədvəl 2.

Boz-qonur torpaqda mikrobiotanın bəzi göstəriciləri

№	Torpaq nümunəsinin götürüldüyü yer	Bakteriyaların ümumi sayı	Göbələklər (aşkara çıxarılmış növlər)
1.	Təbii senozlar, ağır metallarla çirklənmiş ərazi	$3,6 \cdot 10^4$ min/q. torp.	As niger, Fusariumoxysporium, Trichoderma
2.	Təcrübə sahəsi çuğundur bitkisi altından (nəzarət variantı) (gübrəsiz)	$4,1 \cdot 10^4$ min/q. torp.	Penicilliumsp
3.	Çuğundur bitkisi altından (gübrə tətbiq edilən variant)	$4,4 \cdot 10^4$ min/q. torp.	Penicilliumsp, Aspengillusniger
4.	Küknar bitkisi altından (gübrəsiz)	$3,8 \cdot 10^4$ min/q. torp.	Aspengillus, Penicilliumsp, Fusariumoxysporium
5.	Küknar bitkisi gübrələr tətbiq edilən variant	$4,2 \cdot 10^4$ min/q. torp.	As niger, Penicilliumsp, Fusariumoxysporium, Trichoderma
6.	Ağır metallarla çirklənmiş biotope	0	Bakteriyaların miqdarı kəskin azalır

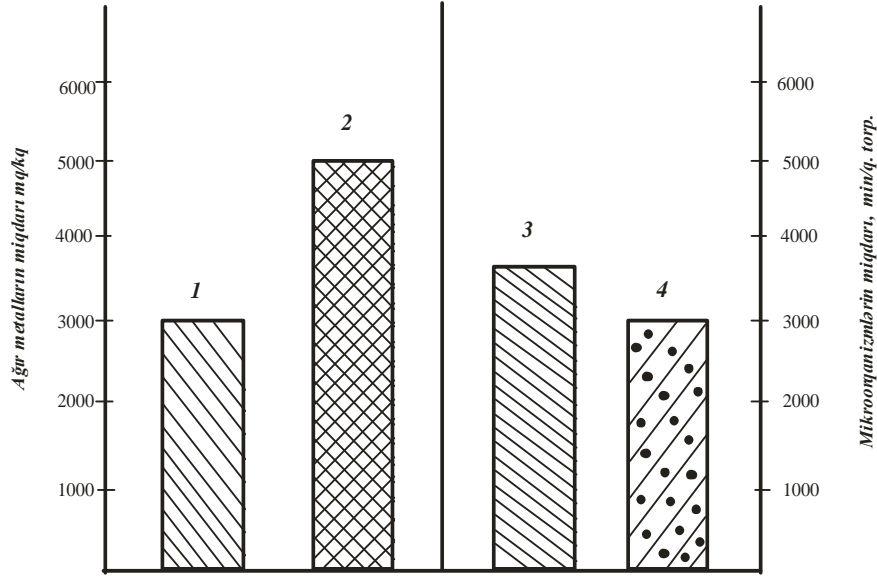
Bitkinin kök hüceyrələrinin uduculuq qabiliyyətinin aktivliyindən və onun bitkidə yerləşdirilməsi effektivliyindən (hansı ki, orada olan ionların radial nəqli) asılıdır. Mədəniləşən torpaqlarda mikrobioloji fəallıq artır və ağır metallar daha aktiv bioloji dövrəyə daxil edilir. Aqrotexniki tədbirlərin düzgün aparılması isə mikroorqanizmlərin miqdarına müsbət təsir göstərir (şəkil 3).

Bitkilər tərəfindən mənimsənilən ağır metallar aşağıdakılardır: [4]

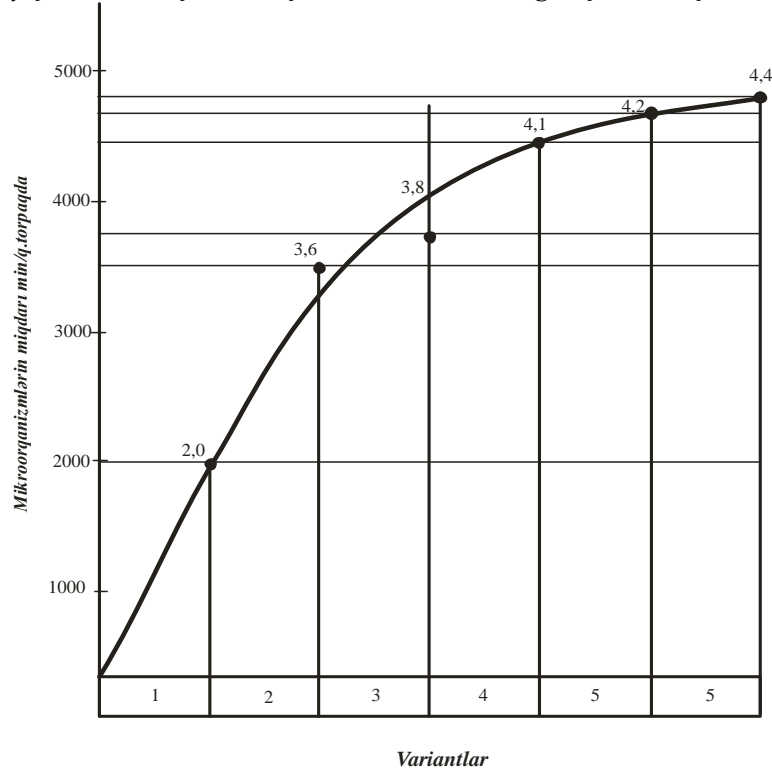
*Texnogen çirklənmiş boz-qonur torpaqlarda ağır metalların miqdarının torpaq mikroorqanizmlərinin dayanıqlığına təsiri*

1. Cd, Cs, Rb-asan mənimsənilən;
2. Zn, Mo, Cu, Pb, Ag, As, Co- orta dərəcədə mənimsənilən;
3. Mn, Ni, Li, Cr, Be, Sb- zəif mənimsənilən;
4. Se, Fe, Ba, Hg, Te- çətin mənimsənilən elementlərin qatılığının artırılması ilə bitkilərdə toplanma sürəti aşağıdakı ardıcılıqla müəyyən edilmişdir.

$$Cd > Zn > Cu > Pb$$



**Şəkil 2.** Mikroorqanizmlərin kəmiyyət göstəricilərinin ağır metalların miqdarından asılı olaraq dəyişməsi 1,3- çirklənmiş sahələr; 2, 4- texnogen çirklənmiş sahələr



**Şəkil .3** Mikroorqanizmlərin miqdarının aqrotexniki tədbirlər nəticəsində variantlar üzrə dəyişmə dinamikası. 1. Ağır metallarla çirklənmiş sahələr; 2. Təbii senoz (xam) çirklənməmiş; 3. Küknar bitkisi altında (gübrəsiz); 4. Çuğundur bitkisi altında (gübrəsiz); 5. Küknar bitkisi altında (gübrəli variant); 6. Çuğundur bitkisi altında (gübrəsiz variant)

Aparılmış tədqiqatlar göstərmişdir ki, aqrotexniki tədbirlər nəticəsində, boz-qonur torpaqda müxtəlif variantlarda bitkilər altına verilən gübrələrin mikroorqanizmlərin kəmiyyət göstəricilərinə müsbət təsir etmişdir. Tədrisən çirklənmiş sahələrdə, mədəniləşən torpaqlarda mikroorqanizmlərin miqdarı getdikcə artmağa başlamışdır.

Ədəbiyyat materiallarından məlum olmuşdur ki, mineral gübrələrin tətbiqi kadmiyumun mütəhərriqliyini 5-8% yüksəldir.

NPK fonunda üzvi gübrələrin tətbiqi ilə kadmiyum mütəhərriqliyinin 40%-ə qədər yüksəlməsi müşahidə edilmişdir.

#### **ƏDƏBİYYAT**

1. Həsənova A.F. Azərbaycan Respublikası üzrə elementlərin mikroelement tərkibi, mikroelementlərin bitkiçilikdə və heyvandarlıqda tətbiqinə dair tövsiyələr. Bakı: Elm, 1996, 77s.
2. Məmmədov Q.Ş. Azərbaycanın torpaq ehtiyatları. Bakı: Elm, 2002, 132 s.
3. Можайский Ю.А., Ильинский А.В., Гусева Т.М. Тяжелые металлы, окружающая среда и человек. Нейтрализация загрязненных почв / Под общей редакцией проф. Ю.А.Можайского. М.: Наука, 2005, 465 с.
4. Syso A.I. Present-day biogeochemical problems in the south of Western Siberia // "Biogeochem. and Geochem. Ecology" Selecting Presentations of the 2<sup>nd</sup> Russian Biogeochem School-Moscow, Publ. GUN NPC TNG MZ RF, 2001, pp.85-89.

#### **РЕЗЮМЕ**

#### **ВЛИЯНИЕ УРОВНЯ ЗАГРЯЗНЕНИЯ ТЯЖЕЛЫМИ МЕТАЛЛАМИ ТЕХНОГЕННО ЗАГРЯЗНЕННЫХ СЕРО-БУРЫХ ПОЧВ НА УСТОЙЧИВОСТЬ МИКРООРГАНИЗМОВ**

*Ахмедова Р.Р., Бабаева Т.М., Ашурова Н.Д.*

**Ключевые слова:** техногенное загрязнение, серо-бурые почвы, микроорганизмы, тяжелые металлы

Физический и химический анализ образцов почвы, взятых с промышленных зон Сумгаита показал, что там было обнаружено накопление ряда тяжелых металлов, включая ртуть (Hg), свинец (Pb), никель (Ni), кадмий (Cd), медь (Cu), цинк (Zn) и других высококонцентрированных элементов. Таким образом, при техногенных процессах вышеуказанные металлы переходят в более активное состояние, что влияет на физико-химические свойства почвы и значительно снижает ее продуктивность. Это, в свою очередь, усиливает характер взаимоотношений между биологической цепью почва-микроорганизм-растение-животное-человек.

#### **SUMMARY**

#### **THE EFFECT OF HEAVY METAL POLLUTION FROM TECHNOGENICALLY POLLUTED GRAY-BROWN SOILS ON THE RESISTANCE OF MICROORGANISMS**

*Ahmedova R.R., Babayeva T.M., Ashurova N.D.*

**Key words:** technogenic pollution, gray-brown soils, microorganisms, heavy metals.

Physical and chemical analysis of soil samples taken from industrial areas of Sumgayit showed that there was an accumulation of a number of heavy metals, including mercury (Hg), lead (Pb), nickel (Ni), cadmium (Cd), copper (Cu), zinc (Zn) and other highly concentrated elements. Thus, during technogenic processes, the above-mentioned metals become more active, which affects the physicochemical properties of the soil and significantly reduces its productivity. This, in turn, reinforces the nature of the relationship between the biological chain soil-microorganism-plant-animal-man.

Daxilolma tarixi:	İlkin variant	23.11.2018
	Son variant	27.03.2019

UOT 612. 1/8

## ONURĞASIZ VƏ ONURĞALI HEYVANLARDA SİRKAT RİTMLƏR

<sup>1</sup>BAXŞALIYEV ARZU YELMAR oğlu

<sup>1</sup>SULTANOVA NATELLA HƏSƏNXAN qızı

<sup>2</sup>XƏLİLOV TAHİR ABUZƏR oğlu

<sup>3</sup>QƏHRƏMANOVA AİDƏ YARIŞ qızı

*Sumqayıt Dövlət Universiteti, 1-dosent, 2-baş müəllim, 3- assistent*

[baxsaliyev-Arzu@mail.ru](mailto:baxsaliyev-Arzu@mail.ru)

*Açar sözlər: torlu qişa, hipokamp, supraxiazmatik nüvələr, hipotalamus və epifiz.*

Hər bir orqanizm özündə gün ərzində ətraf mühitdə baş verən dəyişiklikləri əvvəlcədən hiss etmək üçün xüsusi mexanizmlər inkişaf etdirmişdir. Bu isə ayrı-ayrı hüceyrələrə günün vaxtını hiss etməyə imkan verir. Bu sistem “bir günə yaxın” periodunun olması ilə əlaqədar olaraq sirkad (sutkalıq) ritmi və ya sirkadian ritmlər adlanır. Orqanizmin rahatlığını idarə edən saat mexanizmi üç xüsusi strukturda cəmlənib: torlu qişa, hipotalamus və epifiz.

Yer üzərində yaşayan canlı varlıqların daim məruz qaldığı faktorlardan biri günün vaxtıdır. Əgər orqanizm ətraf mühitdə baş verən gündəlik adi dəyişiklikləri qabaqcadan hiss etmək xüsusiyyətinə malik olsa, onda homeostatik mexanizmlər daha effektiv işləyə bilər. Odur ki, hər bir orqanizm özündə gün ərzində ətraf mühitdə baş verən dəyişiklikləri əvvəlcədən hiss etmək üçün xüsusi mexanizmlər inkişaf etdirmişdir. Bu isə ayrı-ayrı hüceyrələrə günün vaxtını hiss etməyə imkan verir.

Təkamül nəticəsində məməlilər işıqlığın dəyişmələrinə həssas olan möhkəm və effektiv sistem əldə etmişlər. Məməlilərdə həmçinin yerin öz oxu ətrafında fırlanmasından asılı olaraq, işıq və digər xarici faktorların dəyişmələrini qabaqcadan hiss etmək qabiliyyəti olan, lakin o dərəcədə bəlli olmayan sistem də fəaliyyət göstərir. Bu sistem “bir günə yaxın” periodunun olması ilə əlaqədar olaraq sirkad (sutkalıq) ritmi və ya sirkadian ritmlər adlanır [5]. Orqanizm üçün əlverişli şəraitdə bu sistem orqanizmdə gedən proseslərin zamanca tənzimlənməsini xarici mühitin dövrü dəyişmələrinə uyğun olaraq sinxronlaşdırılmasında xüsusi rol oynayır. Bu sistem fizioloji funksiyaların çoxunun, o cümlədən sirkulyasiya edən hormonların, ürək, qan-damar fəaliyyətinin, bədənin daxili temperaturunun gündəlik dəyişmələrini təmin edir. Fizioloji prosesləri gündüz-gecə dövrü (tsikli) ilə bağlayan belə qabaqlayıcı sistemin əhəmiyyətini onun artıq filogenetik inkişafın ilk pillələrində duran növlərdə də üzə çıxması təsdiq edir. Sirkad ritmləri mövcud mühitə adaptasiyanın əsas xüsusiyyətlərindəndir. Orqanizmin rahatlığını idarə edən saat mexanizmi üç xüsusi strukturda cəmlənib: torlu qişa, hipotalamusun supraxiazmatik nüvələri (SXN) və epifizdə. Sirkad saati fərdi inkişafın, davranışın, fizioloji, endokrinoloji, biokimyəvi və eləcə də fotoperiodik proseslərin zamanca idarə edilməsində iştirak edir. Sirkad sisteminin əsas saat mexanizmi hipotalamusun ön supraxiazmatik nüvələrində yerləşir. Beyindən informasiya tənzimlənmək və yenidən qurulmaq üçün periferik saata göndərilir. Işığın təsirindən əsas saat torlu qişadan gələn yollarla stimulyasiya olunur və əsas sirkad saatının qurulması üçün ən vacib siqnallar işıq-qaranlıq keçidləridir, ancaq periferik saatlar qidalanma tsikllərinə cavab olaraq metabolik siqnallarla qurulur. Sirkad saatları və enerji metabolizmi öz aralarında əlaqəlidir; saatın işinin pozulması metabolizmdə dəyişikliyə gətirir və əksinə. “Saatın” genində mutasiyaların siçovullarda metabolik sindroma gətirdiyi və insanlarda “saat” polimorfizminin piylənmə və metabolik sindromla bağlı olması haqda məlumatlar mövcuddur. Sirkad saati metabolizm və enerji homeostazını qaraciyər və digər periferik toxumalarda xolesterin, qlükogen

və qlükoza metabolizmində iştirak edən müxtəlif metabolik fermentlərin aktivləşməsi tənzimləyir [3]. Metabolizmin sirkad xronologiyasının vacibliyi “saat” genlərində mutasiyalar daşıyan siçanların metabolik fenotipləri üzərində aydınlaşdırılmışdır. İnsanların sirkad ritmlərinin pozulması ilə bağlı bir çox sağlamlıq problemləri mövcuddur ki, onlardan fəslə affektiv pozulmaları, ləngiyən yuxu fazası və digərlərini göstərmək olar. Ritmlərin pozulması, adətən, mənfi təsirə malikdir. Bir sıra hallarda səyahətçilər arasında şəraitdən asılı olaraq yorğunluq, çəşqinlik və yuxusuzluq kimi simptomlar müşahidə olunur. Bir çox pozulmalar, misal üçün, yuxu pozulmaları və s. sirkad ritmlərin qeyri-müntəzəm təsiri və ya patoloji proseslərin inkişafı ilə bağlı yaranır. Ritmlərin uzunmüddətli pozulmaları periferik orqanlarda sağlamlıq üçün ciddi, arzuolunmaz fəsadlara, o cümlədən ürək-damar xəstəliklərinin inkişafına və ya kəskinləşməsinə gətirir.

Aparılan tədqiqatlar nəticəsində məlum olmuşdur ki, mərkəzi sinir sisteminin və bəzi endokrin vəzilərinin fəaliyyəti dövrilik prinsipinə tabedir. Beynin fəaliyyətində iyirmiyə yaxın böyük və kiçik bioritmlər aşkar edilmişdir. Neyronal və neyroendokrin stukturlarında metabolik proseslərin fəallığı alfa, beta, delta və qamma bioelektrik dalğaları öz-özlüyündə ritmik xarakter daşıyır. Orqanlar ilə mühit arasında, orqanizmin daxili mühitinin bəzi reaksiyaları, onun nisbi sabitliyi, interoreseptik həssaslıq, somatik və visseral funksiyalarının qarşılıqlı asılılıqları müəyyən dərəcədə orqanizmin ümumi fizioloji bioritmikası ilə bağlı olaraq qurulur və həyata keçir.

İstənilən tsiklik fəallığı xarakterizə edən başlıca parametr onun dövrüdür, yəni verilmiş tam tsiklin həyata keçdiyi zaman müddətidir. Xronobioloqlar bioritmlərin əsas kateqoriyalarına aşağıdakı tsiklləri aid edirlər: sutka və ya sutkaya yaxın zaman ərzində həyata keçən sirkadian tsikllər, daha uzun dövrə malik olan infradian tsikllər və daha qısa dövrlü ultradian tsikllər. Infradian ritmlərə menstural tsikl, orqanizmdə fəslə dəyişikliklər, orqanizmin həyat tsikli aid edilir. Sirkadian ritmlərə oyaqlıq-yuxu tsiklləri, bədən hərəkəti tsikli, orqanizmin daxili mayelərində elektrolitlərin ( $\text{Na}^+$ ,  $\text{K}^+$  və s.) qatılığının dəyişilmələri, qanda şəkərin, hormonların səviyyəsinin dəyişilmələri, ultradian ritmlərə isə qida qəbulu ilə əlaqədar olan dövrilik, tənəffüs və ürək ritmləri, sinir impulslarının ritmik boşalmaları aid edilə bilər.

Bioritmlərin, demək olar ki, əksəriyyətində sinir sistemi bilavasitə və dolaylı yolla fəal iştirak edir, onların çoxu birbaşa onun nəzarəti altında həyata keçir. Sinir hüceyrələrinin impuls boşalmaları, ürəyin yığılıb-boşalması, hərəkət aktları və s. bu kimi diskret ritmlər sinir sisteminin ümumi fəaliyyətində təzahür edilən təbii ritmlərlə sıx əlaqədardır. Mərkəzi və periferik endokrin vəzilərinin hormonları hüceyrə səviyyəsindən tutmuş orqanizm səviyyəsindəki fizioloji proseslərin ritmik nizamlanmasında mühüm rol oynayır.

Bioritmlərin təşəkkülündə xarici faktorların ilkin rolu məsələsi fiziologiyada keçən əsrin otuzuncu illərindən etibarən müzakirə edilir. Xarici mühitin mühüm fiziki faktoru olan işıqlığın sutka ərzində dəyişilməsi ilə bioritmlərin təbiəti arasında sıx əlaqə olması fikri əllinci illərdə K.Friş və Ç.Kramerin apardığı tədqiqatlardan sonra yaranmışdır. O vaxtlar ilk dəfə olaraq göstərilmişdir ki, müxtəlif heyvan orqanizmləri “bioloji saatlar”ın köməyi ilə günün işıqlı və qaranlıq fazalarının dövriliyini tutmaq və fizioloji proses və funksiyaları bu dövriliyə görə nizamlamaq xassələri kəsb etmişdir.

Onurğalı və onurğasız heyvanlarda sirkad ritmlərin mexanizmini öyrənmək sahəsində aparılmış tədqiqatlar göstərmişdir ki, bəzi heyvanların gündüz vaxtı fəal, gecə vaxtı sakit və ya əksinə, gündüzlər sakit, gecələr fəal həyat tərzini keçirməyə uyğunlaşması sutkada işıqlıq və qaranlıqın növbələşməsi ilə əlaqədar olsa da, uzunmüddətli işıqlıq və ya qaranlıq şəraitində saxlanılan heyvanlarda sakitlik-fəallıq tsikli bir neçə sutka ərzində dəyişilmədən qala bilər. [4]. Bu kimi faktorlar onu göstərir ki, sirkad ritmlər xarici mühitdən hər hansı siqnallar olmadan belə, qorunub saxlanıla bilər. Müşahidə və təcrübələr göstərmişdir ki, sakitlik-fəallıq tsikli üçün cavabdeh olan sirkadian generator, haradasa sinir sistemində yerləşir.

Sinir sistemində sirkadian ritmə cavabdeh olan peysmeyker neyronların axtarışı istiqamətində aparılan tədqiqatlar bir o qədər də uğurlu olmamışdır. Molyuskaların üzərində

aparılan müşahidələr zamanı məlum olmuşdur ki, bu heyvanlarda dövrü impulsasiyaya malik olan nəhəng neyronların çıxarılması heyvanın sakit – fəal hərəkət ritminə heç bir təsir göstərmir. Əksinə, heyvanda hər iki gözün çıxarılması tsiklik hərəkət aktivliyinin itməsinə səbəb olur. Əksər onurğalılarda da sakitçilik fəallıq tsikli günün və gecənin növbələşməsi ilə sıx bağlıdır. Qeyd edildiyi kimi, müxtəlif heyvanlar ya gündüz, ya da gecə, bəziləri isə sutkanın hansısa bir vaxtında (səhər tezdən və ya axşamçağı) fəallaşirlar. Bu onunla əlaqədardır ki, hər bir növün nümayəndələri sutkanın yalnız müəyyən vaxtlarında daha böyük uğurla özlərinə qida və yaxud partnyor əldə etməyə uyğunlaşırlar. Bir çox heyvanlar ancaq bir neçə saat ərzində qida tapmaq imkanı əldə edir, bəzi heyvanlarda cütləşmə günün və gecənin müəyyən saatlarında baş verir və bunun üçün verilmiş zaman ərzində həm erkəklərin, həm də dişilərin cinsi fəallığı bir-birinə uyğun gəlməlidir. Işıqlıq faktoru görmə qavrayışının əsas stimullarından biridir. Belə hesab edilir ki, görmə analizatoru, həm də ikinci bir mühüm funksiya – sirkadian ritmlərin tənzimini həyata keçirir. Görmə orqanları vasitəsilə tənzimlənən sirkadian ritmlər, hansısa spesifik görmə stimulundan deyil, sadəcə olaraq, işıqlığın səviyyəsindən asılıdır.

Onurğalılarda, sirkadian ritmlərin tənzimində iştirak edən görmə sinir lifləri beyin şöbəsi səviyyəsində bir neçə sinir mərkəzinə yollanır. K.Rixter müəyyən etmişdir ki, bu liflərin böyük bir hissəsi hipotalamusun ön hissəsinə daxil olur. Bu tədqiqatçının fikrincə, inkişaf etmiş məməlilərdə hipokamp və hipotalamus sutkalıq ritmlərin əmələ gəlməsində böyük rol oynayır. Digər tədqiqatçılar göstərir ki, hipotalamusun ön hissəsində və görmə sinirlərinin kəsişdiyi nahiyə (xiazma) üstündə yerləşən sinir nüvəsi supraxiazmatik nüvənin zədələnmələri zamanı bəzi gəmiricilərdə sirkadian ritmlərin pozulması halları qeydə alınır. Belə ki, heyvanda hərəkəti aktivlik, su içmə rejimi, yuxu – oyaqlıq tsikli, qanda kortikosteroidlərin səviyyəsi, ovulyasiya tsikli, bədən temperaturunun dövriliyi və s. dəyişir.

Sirkadian ritmlərin tənzimində görmə sisteminin rolu araşdırıldıqda, bu sistemlə sıx bağlı olan və mərkəzi endokrin vəzilərdən biri sayılan epifiz haqqında xüsusi olaraq bəhs edilməlidir. Epifiz ancaq onurğalı heyvanlarda təşəkkül tapır. İbtidai onurğalılarda (akulalar, suda-quruda yaşayanlar, sürünənlər) aralıq beyin nahiyəsində, beynin dorsal səthində işığa həssas olan “üçüncü göz” formalaşır, quşlarda bu orqan epifizə çevrilir və bir qədər fotohəssaslığı qoruyub saxlayır. Lakin quşlarda və məməlilərdə epifizin əsas funksiyası ritmik (gündüz və gecədən asılı olaraq) xüsusi hormon – melatonin hazırlayıb ifraz etmək və onun vasitəsilə bəzi ritmik prosesləri qoruyub saxlamaqdır [1, 2].

## ƏDƏBİYYAT

1. Əliyev Ə.H., Manafova S.M. Postnatal ontogenezdə fiziki iş fonunda eşitmə müvazinət analizatoru və epifizin sirkat ritminin tənzimində rolu // AMEA-nın A.İ.Qarayev adına Fiziologiya İnstitutunun və Azərbaycan Fiziologiya Cəmiyyətinin elmi əsərlərinin külliyyatı, fiziologiya və biokimyanın problemləri, c.XXII. Bakı, 2004, s.74-86.
2. Əliyev Ə.H., Əliyeva F.Ə., Mədətova V.M. İnsan və heyvan fiziologiyası. I hissə. Bakı: Bakı Universiteti, 2012, s.340-342
3. Arəsteh Ə., Əliyev Ə.H., Xamene S. Qaranlıq və işıq fazasının siçovulların qanında şəkərin, insulinin və xolesterinin miqdarına təsiri // Azərbaycan təbabətinin müasir nailiyyətləri. İki aylıq elmi-praktik jurnal. № 6, 2009, s.52-56
4. Stratmann M., Schibler U. Properties, entrainment, and physiological functions of mammalian peripheral oscillators // J. Biol. Rhythms, 2006, v.21, pp. 494-506.
5. Takahashi J., Turek F., Moor R. Circadian clocks, Handbook of behavioral neurobiology. New York: Kluwer Academic Plenum Publishers, 2001.

**РЕЗЮМЕ**  
**ЦИРКАДИАНЫЕ РИТМЫ У БЕСПОЗВОНОЧНЫХ**  
**И ПОЗВОНОЧНЫХ ЖИВОТНЫХ**  
*Бахшалиев А.Е., Султанова Н.Г., Халилов Т.А., Гахраманова А.Ю.*

**Ключевые слова:** *сетчатка, гипокамп, супрахиазматические ядра, гипоталамус и эпифиз.*

В каждом организме вырабатываются и развиваются специальные механизмы для предчувствия изменений, возникающих в окружающей среде. Это способствует и тому, что отдельные клетки могут воспринимать время дня. Эта система связана с периодом «приблизительно в один день» и поэтому называется циркадными (суточными) или циркадианными ритмами. Часовой механизм, регулирующий покой организма, сосредоточен в трех специальных структурах: сетчатке, гипоталамусе и эпифизе.

**SUMMARY**  
**CIRCADIAN RHYTHMS IN INVERTEBRATES AND VERTEBRATES**  
*Bakhshaliyev A. E., Sultanova N.H., Khalilov T.A., Gahramanova A. Y.*

**Key words:** *retina, hypokamp, suprachiasmatic nucleus, hypothalamus and epiphysis.*

In each organism, special mechanisms are produced and developed to anticipate the changes that arise in the environment. This also contributes to the fact that individual cells can perceive the time of day. This system is associated with a period of "approximately one day" and is therefore called circad (diurnal) or circadian rhythms. The clock mechanism that regulates the body's rest is concentrated in three special structures: in the retina, in the hypothalamus and in the epiphysis.

Daxilolma tarixi:	İlkin variant	29.03.2018
	Son variant	27.03.2019



UOT 636.039

## MOZALANLARIN HEYVANLARDA TÖRƏTDİKLƏRİ XƏSTƏLİKLƏR VƏ ONLARA QARŞI MÜBARİZƏ TƏDBİRLƏRİ

<sup>1</sup>HÜSEYNOV RAFİQ ƏZİZƏĞA oğlu  
<sup>2</sup>MƏMMƏDOVA MEHRİBAN YUSİF qızı  
Sumqayıt Dövlət Universiteti, 1-dosent? 2-laborant  
[rafiq.huseynov.59@mail.ru](mailto:rafiq.huseynov.59@mail.ru)

*Acar sözlər:* mozalan, sürfə, heyvan, qansoran həşəratlar, təbii iqlim şəraiti, yoluxucu xəstəliklər.

**Giriş.** Beynəlxalq və ictimai təşkilatlar xalq təsərrüfatına və insan sağlamlığına zərər verən parazitər xəstəliklərlə mübarizənin ümumbəşəri problem olduğunu müəyyən etmişlər. Sistemətik cəhətdən fərqli olan parazitlərin özünəməxsus həyat dövriyyəsi olduğundan, onların insana və heyvanlara yoluxması yolları da müxtəlifdir.

Yaşayış ərazilərində antisanitar şəraitin genişlənməsi və s. əhali arasında müxtəlif parazitər və infeksiya xəstəliklərin yayılması üçün şərait yaradır. Kənd təsərrüfatı heyvanlarının sayını artırmaq, ət və süd məhsullarının keyfiyyətli olmasını təmin etməklə yanaşı, heyvanların xəstəliklərə tutulma hallarının aradan qaldırılması xüsusi əhəmiyyət kəsb edir.

**Material və metodlar.** Tədqiqat işləri Lənkəran-Astara rayonunun heyvandarlıq təsərrüfatlarında aparılmışdır. Tədqiqat zamanı mozalan sürfələrinin sahibinin dərisindən çıxıb, torpağa düşmə vaxtını təyin etmək üçün heyvanın bədənindən asılmış xüsusi tələlərdən istifadə edilmişdir. Tələlər səhər və axşam vaxtını olaraq yoxlanılır və tələyə düşmüş sürfələr təyin edildikdən sonra onlar üzəri tənziplə örtülü qablara yerləşdirilir.

Toplanmış həşəratları öldürmək üçün keyləşdirici maddələrdən- xloroform, benzin, ammoniyak, dixloretan və s. istifadə olunur. Bunun üçün həşərat yerləşdirilmiş şüşə qablara həmin maddələrlə zəif isladılmış pambıq tamponu yerləşdirilir. Həmin qablarda həşəratlar 5-10 dəqiqə saxlanmaqla keyləşdirilir və sonra qablaşdırılır.

Heyvanların dərisi altında inkişaf dövrünü keçirən sürfələri məhv etmək üçün həmçinin DDT maddəsinin solyar yağı ilə qarışığından da istifadə olunur. Bunun üçün həmin preparatın 4-5 %-li məhlulunu yoluxmuş heyvanın bel nahiyəsinə sürtməklə mozalan sürfələrinin 95-100%-i məhv olur. Mozalanlara qarşı işlədilan preparatlar aərozol şəklində istifadə olunur və hazırlanan preparatlarda aktiv təsiredici maddələrin müəyyən dozası saxlanılmalıdır. Heyvanların mozalanla yoluxmasının qarşısını almaq üçün onları səhər tezdən və axşam saatlarında ördüşdə otarmaq, gündüzlər isə günün qızmar vaxtında tövlə şəraitində saxlamaqla yemləndirmək lazımdır. Belə olan halda qaramal yoluxmur, yaxud da yoluxma dərəcəsi zəif olur. Materialların toplanması, həşəratların növ tərkibini təyin etmək üçün entomologiyada tətbiq edilmiş bir çox müəlliflərin metodlarına istinad edilmişdir [1].

**Alınan nəticələrin müzakirəsi.** Heyvanlarda profilaktik tədbirlər aparılarkən hər zonada heyvanların mozalanla yoluxduğu dövr nəzərə alınmalıdır. Profilaktik tədbirləri arən rayonlarda aprelin ikinci yarısından başlayaraq mayın axırına qədər, dağətəyi rayonlarda may ayının ikinci yarısından iyul ayının birinci ongünlüyü arasında, dağlıq rayonlarda isə iyul və avqust aylarında aparmaqla yüksək səmərə almaq olar. Profilaktik tədbirləri hər 7-10 gündən bir keçirməklə, həm hemosporidoz xəstəliyini törədən gənələrin, həm də dəri mozalanların əleyhinə səmərəli nəticə əldə etmək olar. Nəticədə, hər bir heyvana yaşından asılı olmayaraq, 1-1,5 litr xlorofos məhlulu sərf edilir.

Qaramalın mozalan yumurtaları ilə yoluxmasının qarşısının alınmasında profilaktik tədbirlərdən biri də yetişmiş sürfələrin insanın belindən yerə tökülməsi dövrünü müəyyən etməkdən ibarətdir. Sürfələrin düşdüyü otlarla qaramalın otarılmasına yol verilməməlidir. Deməli, elə etmək lazımdır ki, yoluxdurma qabiliyyəti dövründə olan mozalan milçəkləri həmin otlaqda yoluxdurmaq üçün əsas sahibi olan heyvanı tapmasın.

Baytarlıqda heyvanlarda həşəratların və gənələrin parazitlərinə qarşı mübarizədə kimyəvi maddələrdən istifadə edilir. Əgər bu kimyəvi maddələr həm həşəratlara həm də gənələrə qarşı zəhərli öldürücü təsir göstərsə, onlar insektoakarisdilər və ya pestisidlər adlanır (latınca, pestes – zərərverici, cedera – öldürmək deməkdir).

Heyvanları mozalanlardan, qansoran həşəratlardan və gənələrdən qorumaq üçün aerosol şəklində olan xüsusi maddələrdən –repellentlərdən (latınca, repelle – hürkətmək, qovmaq deməkdir) də istifadə edilir. Hazırda ən çox tətbiq edilən repellentlər – benzimin (heksamid) və oksamat hesab olunur. Mozalanlar, göyünlərdən fərqli olaraq qanla qidalanmasalar da, heyvanlara daha çox zərər verir və təhlükəlidirlər. Mozalanlar ev heyvanlarına xüsusilə mal-qaraya zərər verməklə onların dərisinə sürfələrini qoyurlar. Mozalanlar heyvanın bədəninin müxtəlif nahiyələrində: dodağında, gözlərində və burnunda parazitlik edirlər.

Mədə mozalanlarının diş fərdləri sürfələrini heyvanın bədənini dişləri ilə qaşıya biləcəyi nahiyəyə qoyur. Heyvanın ağızına düşən sürfə bir ay müddətində onun mədəsində inkişafını davam etdirir. Atlarda mədə mozalanlarının törətdiyi gastrofilyoz xəstəliyi zamanı sahibin ağız boşluğunun və udlağın selikli qişası 2 %-li xlorofos məhlulu ilə təmizlənir. Əgər heyvanlarda bu xəstəlik kəskin vəziyyətdə olarsa, onda onlara 0,24 %-li xlorofos məhlulu içirilir.

Bəzi mədə mozalanları sürfələrini otların üzərinə də qoyurlar. Heyvan üzərində mozalan sürfələri olan otla qidalandıqda parazitə yoluxur. Dəri mozalanları isə sürfələrini heyvanın dərisi altına qoyur və sürfələr bir neçə aya kimi heyvanın dərisi altında qalır, puplaşmaq üçün heyvanın dərisini deşərək xaricə çıxırlar [2].

Dəri mozalanları əsasən atçiliyə, dəriçiliyə və südçülüyə daha çox ziyan vurur. Ziyanın nisbəti uyğun olaraq, 1:6:12-yə nisbəti kimidir. Gön-dəri sənayesi böyük itkilərə məruz qalır.

Azərbaycanda yayılan dəri mozalanlarına Avropada, Asiyada, Afrikada, Şimali Amerikada da rast gəlmək mümkündür. Burun-udlaq mozalanları (oestridae) kütləvi çoxaldığı illərdə daha çox zərər verməklə, böyük heyvan tələfatına səbəb olurlar.

Burun-udlaq mozalanlarına yoluxmuş heyvanların burun dəliklərindən qanlı və irinli selik axır, xəstəlik heyvanın tez-tez asqırması və öskürəyi ilə davam edir, nəticədə, yoluxmuş heyvanın tənəffüsü və qidalanması çətinləşir.

Qoyun mozalanı ilə yoluxmuş heyvanlar əsasən quzular başlarını yuxarı qaldıraraq, qida qəbul etmir, bəzən də huşunu itirir. Bütün bu əlamətlər heyvanın ölümündən 2-6 gün əvvəl müşahidə edilir. Heyvanların mozalan sürfələri ilə yoluxması, pnevmaniya və “yalançı gicəllənc” xəstəliyinə tutulması onların kütləvi sürətdə qırılmasına səbəb olur [3,4].

Bir çox heyvanlarda çənəaltı limfa düyünləri şişir, bəzilərinin bədən temperaturu yüksəlir, ümumi vəziyyəti pisləşir, hərəkət koordinasiyası pozulur. Bəzən fermalarda estrozun simptomlarını senuroza bənzədirlər. Bu xəstəliklərin bir-birindən fərqi ondadır ki, senuroz zamanı rinit müşahidə olunmur, senur finnalarının ətrafında kəllə sümüklərinin yumşalması müşahidə olunur.

Mozalanların bioloji xüsusiyyətlərinə əsasən heyvanın yoluxdurma dövrünü bilmək mümkündür. Hər bir diş fərd heyvanın üzərinə növündən asılı olaraq, müxtəlif miqdarda yumurta qoya bilir.

Müqayisə etmək məqsədilə qeyd etməliyik ki, qoyunlarda burun-udlaq mozalanı 200-1000-ə qədər, inəklərdə dəri mozalanı isə 400-600-ə qədər yumurta qoyurlar. Əgər heyvan mozalanla yoluxubsa, onun dərisi hamar olmur və kapsulalar aydın hiss olunur. Heyvanın tük örtüyü sıx və uzun olduqda kapsulalar vizual olaraq görünür. Bu zaman heyvanın bədən səthinə barmaqlarla toxunmaqla sürfələri müəyyən etmək olur.

Respublikanın fiziki-coğrafi şəraitinin müxtəlifliyi, Azərbaycanın təbii iqlim şəraiti və landşaftı, həmçinin heyvandarlığın inkişafı mozalanların yayılması və inkişafı üçün əlverişli imkan yaradır.

Heyvanlarda olan xəstəlikləri müxtəlif parazitlər, bakteriyalar və viruslar törədir. Bu xəstəlikləri aradan qaldırmaq üçün xəstəliyin törədicisini düzgün təyin etmək, həmin xəstəliyi müalicə etməklə yanaşı, xəstəliyin yayılmasının qarşısını almaq məqsədilə vaxtında müəyyən tədbirlər görülməlidir [5].

Çox vaxt insan və heyvanlar arasında yoluxucu xəstəliklərin yayılmasında başlıca rolunu müxtəlif ikiqanadlılar oynayır. İkiqanadlılar içərisində burun-udlaq mozalanları (Oestrinae), mədə mozalanları (Gastrophilidae) və dəri mozalanları (Hypodermatines) ev heyvanları arasında təhlükəli xəstəlikləri törətməklə heyvandarlığa böyük zərər vururlar.

### ƏDƏBİYYAT

1. Благовещенский Д.И. К биологии подкожного овода *H. bovis* De geer и организации борьбы с ним в Закавказье // Паразитол. сб. зоол. института АН СССР, 1936, №6, с.291-311.
2. Воронин М.В. Влияние паразитирования личинок подкожного овода на молочную и мясную продуктивность крупного рогатого скота // Проблемы вет. санитарии. 1964, с.231-241.
3. Грунин К.Я. Личинки оводов домашних животных СССР. М-Л., 1953, 124 с.
4. Грунин К.Я. Фауна СССР // Насекомые двукрылые. Желудочные оводы (Gastrophilidae) т. XVII, вып. 1., М-Л., 1955, 96 с.
5. Мустафаев А.С. Экономический ущерб, причиняемый кожным оводом народному хозяйству Азербайджана // НИВИ, 1960, вып. 8, с.83-89.

### РЕЗЮМЕ

#### БОЛЕЗНИ, ПРИЧИНЯЕМЫЕ ЖИВОТНЫМ ОВОДАМИ, И СПОСОБЫ БОРЬБЫ С НИМИ

*Гусейнов Р.А., Мамедова М.Ю*

**Ключевые слова:** овод, личинка, животное, насекомые-кровососы, природные климатические условия, инфекционные заболевания

В статье рассматриваются вещества наиболее часто используемые для защиты животных от оводов, насекомых-кровососов и клещей. К этим веществам относятся (бензимин), гексамид и оксамат.

### SUMMARY

#### DISEASES CAUSED BY GADFLIES IN ANIMALS AND METHODS COMBAT THEM

*Huseynov R.A., Mammadova M.Y*

**Key words:** gadfly, larva, animal, insects-bloodsuckers, natural climatic conditions, infectious diseases

The article deals with the most commonly used substances to protect animals from gadflies, insects, bloodsuckers and ticks. These substances include (bensimon), hexamid and oksamat.

Daxilolma tarixi:	İlkin variant	14.02.2018
	Son variant	27.03.2019

УДК 519.95

## СЕТЕВАЯ МОДЕЛЬ ОПРЕДЕЛЕНИЯ ТОЧКИ ПЕРЕМЕЩЕНИЯ ЛАПКИ ЗАХВАТЫВАЮЩИХ УСТРОЙСТВ

ТАЛЫБОВ НАТИГ ГАСАН оглу

*Сумгаитский государственный университет, доцент***Ключевые слова:** модель, раскрашенные сети Петри, точки перемещения лапки

Модель определения точки перемещения лапки захватывающих устройств представляется в виде раскрашенных сетей Петри.

Раскрашенные сети Петри формально определяются как набор вида [1]:

$$N = (P, T, \Omega, F, H, \lambda, \varphi, \psi, \mu_0),$$

где  $P = \{p\}$  – непустое конечное множество позиций;

$T = \{t\}$  – непустое конечное множество переходов;

$\Omega = \{\omega\}$  – непустое конечное множество цветов позиций и маркеров;

$F, H$  – функция соответственно инцидентности множество позиций и переходов;

$\lambda$  – функция распределения цветов по позициям сети;

$\varphi, \psi$  – функция распределения цветов маркеров соответственно по входным и выходным позициям переходов сети;

$\mu_0$  – начальная маркировка сети.

Функции  $\varphi$  и  $\psi$  задают законы срабатывания переходов и определяют распределение цветов маркеров по позициям сети в процесс ее функционирования.

Маркировка позиций сети представляется в виде матрицы, элементы которой составлены из числа маркеров  $\omega$  в позиции  $p$ .

В граф-модели раскрашенных сетей Петри состояния точки перемещение лапки захватывающих устройств описывается следующими позициями [2]:  
множество позиций:

$P_1$ - наличие карточки;

$P_2$  – длина карточки малая, близко к малому;

$P_3$  – длина карточки средняя, близко к среднему;

$P_4$  – длина карточки большая, близко к большому;

$P_5$  – ширина карточки малая, близко к малому;

$P_6$  – ширина карточки средняя, близко к среднему;

$P_7$  – ширина карточки большая, близко к большому;

$P_8$  – вес карточки малый, близко к малому;

$P_9$  – вес карточки средний, близко к среднему;

$P_{10}$  – вес карточки большой, близко к большому;

$P_{11}$  – диапазон точки перемещения лапки захватывающего устройство отрицательно близко к нормальному;

$P_{12}$  – диапазон точки перемещения лапки захватывающего устройство нормальный, близко к нормальному;

$P_{13}$  – диапазон точки перемещения лапки захватывающего устройство положительно близко к нормальному;

$P_{14}$  – точки неподвижности лапки захватывающего устройства.

Возможные события в модели описываются следующими переходами:  
множество переходов:

$t_1$  – определение длины карточки;

$t_2$  – определение ширины карточки;

$t_3$  – определение веса карточки;

$t_4, t_5, t_6$  – соответственно перемещение лапки захватывающего устройства по координатам;

$t_7$  – определение точки неподвижности лапки захватывающего устройства.

В разработанной модели имеется восемь множеств цветов:

$c_1, c_2, \dots, c_8$  с фишками соответственно  $c_1$  (карточки),  $c_2$  (длина карточки),  $c_3$  (ширина карточки),  $c_4$  (вес карточки),  $c_5$  (точки перемещения лапки малая),  $c_6$  (точки перемещения лапки средняя),  $c_7$  (точки перемещения большая),  $c_8$  (точки неподвижности лапки).

Функции инцидентности множеств позиций и переходов представляется матрицами:

$$F(14,7) = \begin{pmatrix} 1 & 0 & 0 & 0 & 0 & 0 & 0 \\ 0 & 1 & 0 & 1 & 0 & 0 & 0 \\ 0 & 0 & 1 & 0 & 1 & 0 & 0 \\ 0 & 0 & 0 & 0 & 0 & 1 & 0 \\ 0 & 0 & 0 & 1 & 0 & 0 & 0 \\ 0 & 0 & 0 & 0 & 1 & 0 & 0 \\ 0 & 0 & 0 & 0 & 0 & 1 & 0 \\ 0 & 0 & 0 & 1 & 0 & 0 & 0 \\ 0 & 0 & 0 & 0 & 1 & 0 & 0 \\ 0 & 0 & 0 & 0 & 0 & 1 & 0 \\ 0 & 0 & 0 & 0 & 0 & 0 & 1 \\ 0 & 0 & 0 & 0 & 0 & 0 & 1 \\ 0 & 0 & 0 & 0 & 0 & 0 & 1 \\ 0 & 0 & 0 & 0 & 0 & 0 & 0 \end{pmatrix} \quad H(7,14) = \begin{pmatrix} 1 & 1 & 1 & 1 & 0 & 0 & 0 & 0 & 0 & 0 & 0 & 0 & 0 & 0 \\ 1 & 0 & 0 & 0 & 1 & 1 & 1 & 0 & 0 & 0 & 0 & 0 & 0 & 0 \\ 1 & 0 & 0 & 0 & 0 & 0 & 0 & 1 & 1 & 1 & 0 & 0 & 0 & 0 \\ 0 & 0 & 0 & 0 & 0 & 0 & 0 & 0 & 0 & 0 & 1 & 0 & 0 & 0 \\ 0 & 0 & 0 & 0 & 0 & 0 & 0 & 0 & 0 & 0 & 0 & 1 & 0 & 0 \\ 0 & 0 & 0 & 0 & 0 & 0 & 0 & 0 & 0 & 0 & 0 & 0 & 1 & 0 \\ 0 & 0 & 0 & 0 & 0 & 0 & 0 & 0 & 0 & 0 & 0 & 0 & 0 & 1 \end{pmatrix}$$

Матрицы распределения цветов маркеров по входным и выходным позициям переходов представляются матрицами:

$$\Phi(7,8) = \begin{pmatrix} 1 & 0 & 0 & 0 & 0 & 0 & 0 & 0 \\ 0 & 1 & 0 & 0 & 0 & 0 & 0 & 0 \\ 0 & 0 & 1 & 0 & 0 & 0 & 0 & 0 \\ 0 & 3 & 0 & 0 & 0 & 0 & 0 & 0 \\ 0 & 0 & 3 & 0 & 0 & 0 & 0 & 0 \\ 0 & 0 & 0 & 3 & 0 & 0 & 0 & 0 \\ 0 & 0 & 0 & 0 & 0 & 0 & 0 & 3 \end{pmatrix} \quad \Psi(7,8) = \begin{pmatrix} 1 & 1 & 1 & 1 & 0 & 0 & 0 & 0 \\ 1 & 1 & 1 & 1 & 0 & 0 & 0 & 0 \\ 1 & 1 & 1 & 1 & 0 & 0 & 0 & 0 \\ 0 & 0 & 0 & 0 & 1 & 0 & 0 & 0 \\ 0 & 0 & 0 & 0 & 0 & 1 & 0 & 0 \\ 0 & 0 & 0 & 0 & 0 & 0 & 1 & 0 \\ 0 & 0 & 0 & 0 & 0 & 0 & 0 & 1 \end{pmatrix}$$

Распределение цветов маркеров по позициям сети представляются матрицей  $\Lambda$  (14,8):

$$\Lambda(14,8) = \begin{pmatrix} 1 & 0 & 0 & 0 & 0 & 0 & 0 & 0 \\ 0 & 1 & 0 & 0 & 0 & 0 & 0 & 0 \\ 0 & 0 & 1 & 0 & 0 & 0 & 0 & 0 \\ 0 & 0 & 0 & 1 & 0 & 0 & 0 & 0 \\ 0 & 1 & 0 & 0 & 0 & 0 & 0 & 0 \\ 0 & 0 & 1 & 0 & 0 & 0 & 0 & 0 \\ 0 & 0 & 0 & 1 & 0 & 0 & 0 & 0 \\ 0 & 1 & 0 & 0 & 0 & 0 & 0 & 0 \\ 0 & 0 & 1 & 0 & 0 & 0 & 0 & 0 \\ 0 & 0 & 0 & 1 & 0 & 0 & 0 & 0 \\ 0 & 0 & 0 & 0 & 1 & 0 & 0 & 0 \\ 0 & 0 & 0 & 0 & 0 & 1 & 0 & 0 \\ 0 & 0 & 0 & 0 & 0 & 0 & 1 & 0 \\ 0 & 0 & 0 & 0 & 0 & 0 & 0 & 1 \end{pmatrix}$$

В результате симуляции системы по вышеуказанным матрицам переходов получена последовательность запуска срабатывания переходов в виде

$$\tau_1 = (t_1, t_2, t_3, t_4, t_7), \tau_2 = (t_1, t_2, t_3, t_5, t_7), \tau_3 = (t_1, t_2, t_3, t_6, t_7) .$$

Граф-модель определения координат точки перемещения лапки захватывающих устройств показана на рисунке 1.

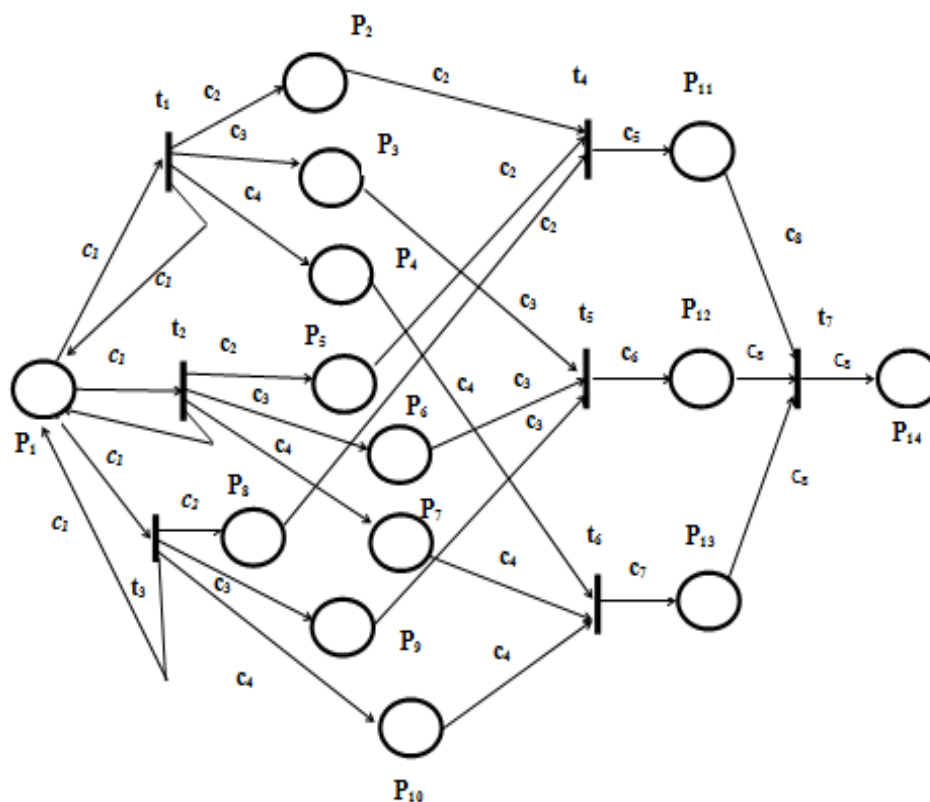


Рисунок 1. Граф-модель определения координат точки перемещения лапки захватывающих устройств

Отражение в матрицах изменения маркировки приведено в таблице 1.

Таблица 1.

Срабатывание перехода	Маркировки
$t_1$	M(1,1)=1, M(1,2)=1
$t_2$	M(2,1)=1, M(2,2)=1
$t_3$	M(3,1)=1, M(3,2)=1
$t_4$	M(4,2)=1, M(4,11)=1
$t_7$	M(7,11)=1, M(7,14)=1
$t_1$	M(1,4)=1, M(1,5)=1
$t_2$	M(2,4)=1, M(2,5)=1
$t_3$	M(3,5)=1, M(4,5)=1
$t_5$	M(5,5)=1, M(4,12)=1
$t_7$	M(12,12)=1, M(12,17)=1

#### ЛИТЕРАТУРА

1. Карпов Ю.Г. Model Cheking, Верификация параллельных и распределенных программных систем. СПб.; БХВ- Петербург, 2010, 560с.
2. Мустафаев В.А., Гусейнзаде Ш.С. Разработка модели управления обрабатывающего центра с применением раскрашенных сетей Петри // Вестник компьютерных и информационных технологии. М., 2018, №3(165), с.36-44.

#### XÜLASƏ

#### ROBOTUN TUTQAC QURĞUSUNUN PƏNCƏSİNİN YERDƏYİŞMƏ NÖQTƏLƏRİNİN TƏYİNİNİN ŞƏBƏKƏ MODELİ

*Talıbov N.H.*

*Açar sözlər:* model, rəngli Petri şəbəkəsi, pəncənin yerdəyişmə nöqtələri.

Məqalədə robotun tutqac qurğusunun pəncəsinin yerdəyişmə nöqtələrinin təyini modelinə baxılır. Model rəngli Petri şəbəkəsi şəklində təsvir olunaraq şəbəkənin struktur elementləri təyin edilir.

#### SUMMARY

#### NETWORK MODEL OF THE DESIGNATION OF THE DISPLACEMENT POINTS OF THE ROBOT'S GRIP UNIT

*Talıbov N.H.*

*Key words:* model, colored Petri Net, displacement points of pud.

The article examines the designation of the displacement points of the robot's grip unit. The model is designed as a colored Petri network and the structural elements of the network are identified.

Daxilolma tarixi: İlk variant 18.12.2019  
Son variant 27.03.2019

UOT 681.51.015

## CREATION OF THE INTELLECTUAL TWO-LEVEL HIERARCHICAL CONTROL SYSTEM OF THE TWO-WHEELED MOBILE ROBOT

<sup>1</sup>JAFAROV SAYADDIN MASHADI<sup>2</sup>ALIYEVA ADILA SAYADDIN

1. Azerbaijan State Oil and Industry University, Baku, professor

2. ANAS – Institute of Control Systems, Baku, doctorate

[jafarovsm@gmail.com](mailto:jafarovsm@gmail.com)

**Key words:** two -wheeled mobile robots, intellectual two-level hierarchical control, fuzzy logic T-S controller, finite automata, Stateflow.

*In the article the actual problems related to the operation of high-quality intelligent control systems have been investigated in the conditions of autonomy of two-wheeled mobile robots. It is proposed the synthesis method of the two-level intellectual control system of two-wheeled mobile robot for a dynamic object written by a multiply connected nonlinear model. In the proposed method, algorithmic support of the synthesis problem of a two-level intelligent control system is developed on the bases of fuzzy logic and finite automata. One of the advantages of the proposed method in the article is to provide the activity of a two-wheel mobile robot, quickly, with high dynamic accuracy and without collision with barriers in the environment of several obstacles.*

**1.Introduction.** Recently medical aid, air and sea exploration, military researches, agriculture, security and etc. are included application of mobile robots moving in all directions. Currently in many fields only wheeled mobile robot (MR) is used [4, 10]. Mobile robots are applied on the purification of dangerous substances, rescue operations, security, investigation of planets and searching of mines in a large scale. For the improvement of autonomy of mobile robots the following actual issues, such as positioning of robot, planning of trajectory (path planning), motion tracking on trajectory, collision with barriers ought to be solved [1-11].

The motion of mobile robot without collision with barriers could be solved by artificial potential of the field [1-4], however it could not be accepted as optimal solution. In the method of artificial potential field the aim is consist of artificial potential of the field characterizing the motion of mobile robot and obstacles.

Third force is generated by the association of attractive and repulsive forces, which enables effective control of MR. We also note that, when values of attractive and repulsive forces, dissemination of obstacles and reverse orientations are equal, it could be formed a situation in what does not implement exercise towards obstacle avoidance of mobile robot [4].

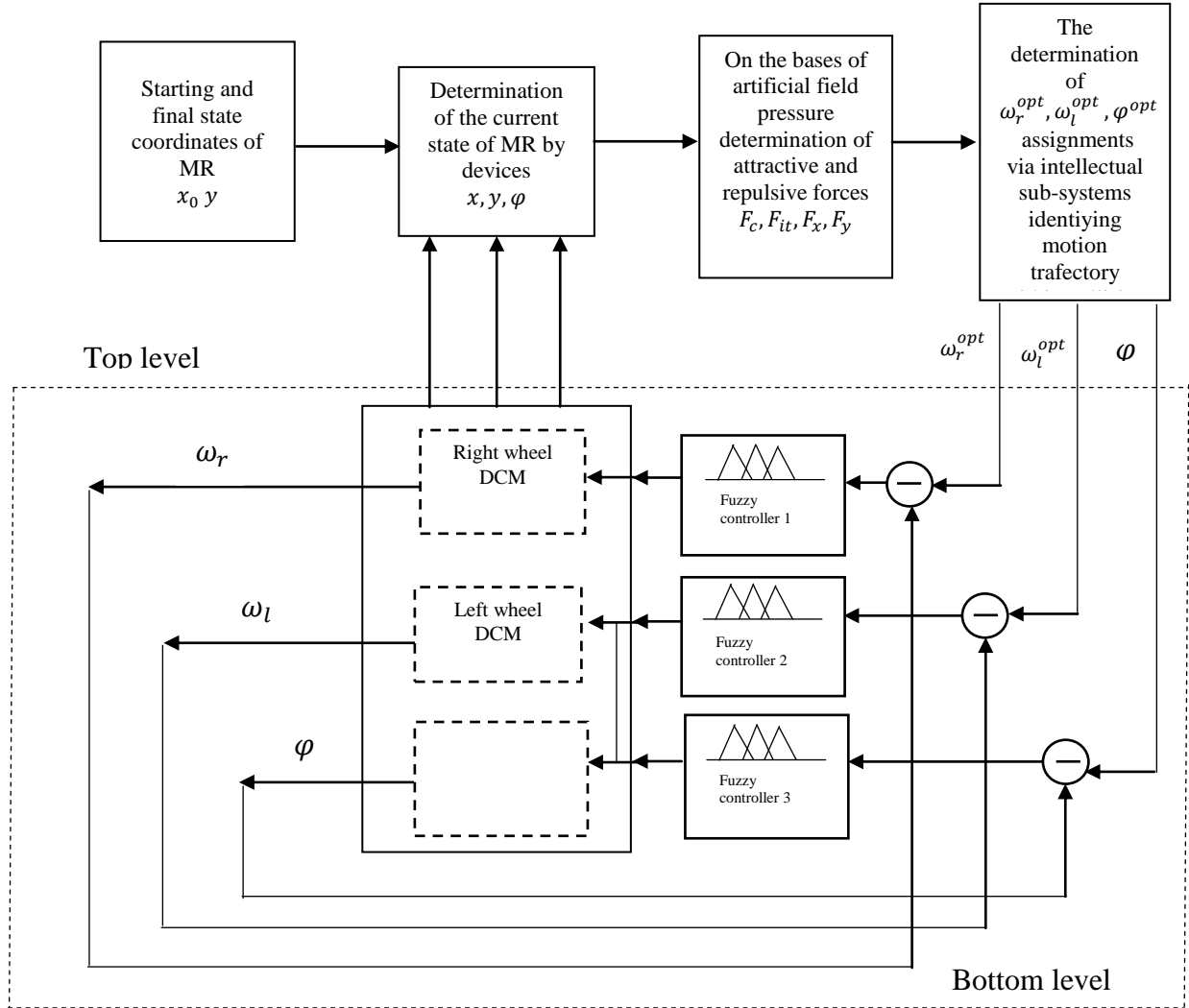
According to critic analysis of scientific literature it has been determined that in the condition of autonomy of mobile robots high quality intellectual control methods are not satisfied [1-10]. Considering the latest, in the proposed paper it has been suggested the synthesis method of intellectual two-level control system of dynamic object written by the multi related non-linear model and its virtual realization issues have been solved in the medium of MATLAB.

**2.Synthesis of intellectual two-level control systems of mobile robot.** MR is the dynamic multi related object, owns three control output  $x, y, \varphi$  and three control input  $(\omega_r, \omega_l)$  and  $(\omega_r + \omega_l)/2$  variables. For two-wheeled mobile robot the structural scheme of intellectual two-level hierarchical control system is suggested in Figure 1.

In the block 1 it is given that starting  $(x_0, y_0, \varphi_0)$  of two-wheeled mobile robot and end – goal  $(x_m, y_m, \varphi_m)$  coordinates are formalized. In the 2-nd block current state coordinates



$(x, y, \varphi, \omega_r, \omega_l)$  are determined on the bases of signals obtained from eight sensor devices. In order not to clash mobile robots with barriers “attractive”, “repulsive”, “sum” forces ( $F_{attractive}(q), F_{repulsive}(q), F_{sum}, f_x, f_y$ ) are determined according to artificial field tension method in the 3-rd block and transferred to the 4-th block. In the block 4 on the bases of finite automata exercise effects  $\omega_r^{opt}, \omega_l^{opt}, \varphi^{opt}$  of intellectual low-level hierarchic automatic control system (ACS) are formalized via intellectual system identifying motion trajectory mobile robot without collision with barriers.



**Figure 1.** Structural scheme of intellectual two-level hierarchical control system of two-wheeled mobile robot.

On the two-dimensional plane on the fixed coordinate system the coordinate points related to wheels of Mobile robot is determined as follows  $q = (x_1, y_1)$ , but  $q_0 = (x_0, y_0)$  for obstacles,  $q_m = (x_m, y_m)$  for goal. Let obstacle and aim create  $F_{sum}$  force individually by applying force on the wheel of mobile robot

$$F_{sum} = F_{attractive}(q) + F_{repulsive}(q)$$

$F_{attractive}(q)$  – is an attractive force created by aim,  $F_{repulsive}(q)$ - is repulsive force created by repulsive force. Total force created by artificial potential field is determined as follows [1-4]:

$$U(q) = U_{attractive}(q) + U_{repulsive}(q),$$

$$F_{attractive}(q) = -\nabla U_{attractive}(q),$$

$$F_{repulsive}(q) = -\nabla U_{repulsive}(q),$$

$U_{attractive}(q)$  and  $U_{repulsive}(q)$  express artificial potential field related to obstacles and goals respectively, operator  $\nabla$  is shown as  $\frac{\partial}{\partial x} \frac{\partial}{\partial y}$ . In the equations of (2.3) and (2.4) attractive and repulsive forces are reversal direction. Continuously depending on location of obstacle and goal, total force would bring mobile robot to the final point without any collision. Description of the artificial potential field depends on the location of obstacles that would repulse without collision. Beside, for motion without collision of MR it has to identify the coordinates of robot, obstacle and goal  $q = (x_1, y_1)$ ,  $q_{obstacle} = (x_0, y_0)$ ,  $\forall q_g = (x_g, y_g)$ . In the presented case, it is assumed that these coordinates are known, this suggests that mobile robots own eight sensors enabling to obtain these coordinates on real time.

For motion of differential-driven MR without collision with obstacle it is used two-level hierarchical control system suggested in the Figure 1. Mobile robot is as a transport tool as a control object having right and left pulling forces. The wheels of robot are parallel and do not distort and could orient in both directions. In the states space the kinematic model of mobile robot could be written as follows [3, 10]:

$$\begin{aligned} \dot{x} &= \frac{(\omega_r + \omega_l)r}{2} \cos \varphi, \\ \dot{y} &= \frac{(\omega_r + \omega_l)r}{2} \sin \varphi, \\ \dot{\varphi} &= \frac{(\omega_r - \omega_l)r}{2}, \end{aligned} \quad (1)$$

$x, y$ - coordinates of middle point of the axis jointed with wheels (output variables),  $\varphi$ - angle generated by symmetry axis of the mobile robot with positive X axis (direction of MR),  $\omega_r$  and  $\omega_l$  are control effects of MR of angular velocities relatively to the right and left wheels,  $r$  is wheel coefficient (rate), but  $2l$  is a distance between wheels. The assumed motion of MR is limited on XY plane and there is not any wheel error. Parameters and variables with respect to mobile robot are described in the Figure 2.

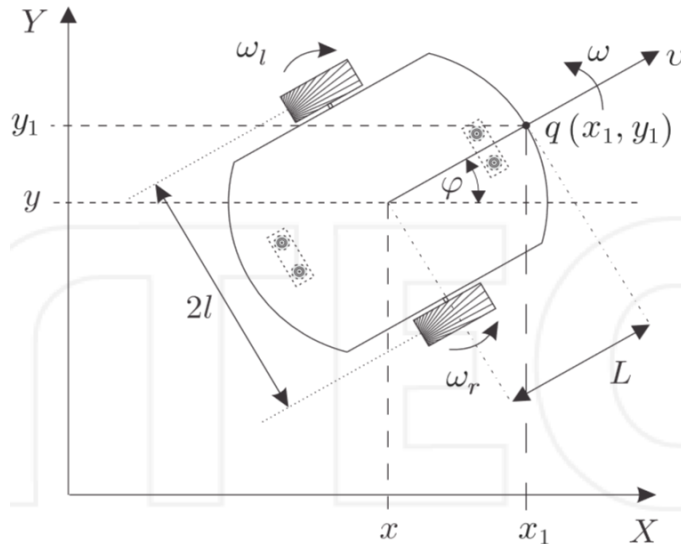


Figure 2. Kinematic-schematic description of two-wheeled mobile robot

Coordinates of front part  $-q = (x_1, y_1)$  (see Figure 2.2). Coordinates of  $q$  are determined depending on  $x, y$  and  $\varphi$ :

$$\begin{aligned} x_1 &= x + L \cos \varphi, \\ y_1 &= y + L \sin \varphi, \end{aligned} \quad (2)$$

Here,  $L$  – distance between middle points of wheel axes,  $(x, y)q$  point is perpendicular to the axis. Considering the latest expressions, in the states space the kinematic model of MR could be written as follows [3,9]:

$$\begin{aligned} \begin{pmatrix} \dot{x}_1 \\ \dot{y}_1 \end{pmatrix} &= A(\varphi) \begin{pmatrix} \omega_r \\ \omega_l \end{pmatrix}, \\ A(\varphi) &= \begin{pmatrix} \cos \varphi - L \sin \varphi & \frac{r}{2l} \frac{r}{2l} \\ \sin \varphi & L \cos \varphi \end{pmatrix} \begin{pmatrix} \frac{r}{2l} \frac{r}{2l} \\ \frac{r}{2l} - \frac{r}{2l} \end{pmatrix} \end{aligned} \quad (3)$$

Since  $\det A(\varphi) = -\frac{Lr^2}{2l} \neq 0$ , it is clear that input-output linearization schematically could be as  $(\omega_r, \omega_l) - (x_1, y_1)$ . Note that, in order to avoid collision the values of control effects of MR (initially by reverse kinematic method)  $\omega_r$  and  $\omega_l$  could be determined as:

$$\begin{pmatrix} \omega_r \\ \omega_l \end{pmatrix} = \frac{v_d}{\sqrt{f_x^2 + f_y^2 + \varepsilon}} \frac{1}{Lr} \begin{pmatrix} L \cos \varphi - l \sin \varphi & l \cos \varphi + L \sin \varphi \\ L \cos \varphi + l \sin \varphi & -(l \cos \varphi - L \sin \varphi) \end{pmatrix} \begin{pmatrix} f_x \\ f_y \end{pmatrix}, \quad (4)$$

$v_d$  is constant velocity,  $\varepsilon$  very small constant quantity, but  $f_x$  and  $f_y$  are components of  $F_{Sum}$ -relevant to X and Y directions.  $n$  in the case of obstacle  $f_x$  and  $f_y$  are identified as

$$\begin{pmatrix} f_x \\ f_y \end{pmatrix} = \begin{pmatrix} f_{x \text{ attr}} + f_{x 1 \text{ repul}} + f_{x 2 \text{ repul}} + \dots + f_{x n \text{ repul}} \\ f_{y \text{ attr}} + f_{y 1 \text{ repul}} + f_{y 2 \text{ repul}} + \dots + f_{y n \text{ repul}} \end{pmatrix} \quad (5)$$

$F_{x \text{ repul}}$  attractive force is related to X, Y, direction and  $f_{x \text{ attr}}, f_{x k \text{ repul}}, f_{y \text{ attr}}, f_{y k \text{ repul}}, f_{y \text{ attr}}, f_{y k \text{ repul}}, k = 1, 2, \dots, n$  repulsive force components are regarded to  $1, 2, \dots, n$ , obstacles relatively on X direction. During the motion of MR  $f_{x \text{ attr}}, f_{x k \text{ repul}}, f_{y \text{ attr}}, f_{y k \text{ repul}}, f_{y \text{ attr}}, f_{y k \text{ repul}} (k = 1, 2)$  regarding to the field potential is obtained from follows equations [1,4,6]:

$$U_{\text{attr}}(q) = \frac{1}{2} \xi \left[ (x_1 - x_g)^2 + (y_1 - y_g)^2 \right], \quad (6)$$

$$f_{x \text{ attr}} = -\xi (x_1 - x_g),$$

$$f_{y \text{ attr}} = -\xi (y_1 - y_g).$$

$$U_{k \text{ repul}}(q) = \begin{cases} \frac{1}{k} \eta \left[ \frac{1}{\rho(q, q_{\text{obstacle}.k})} - \frac{1}{\rho_{0k}} \right]^2, & \text{if } \rho(q, q_{\text{obstacle}.1}) \leq \rho_{0k}, \\ 0, & \text{if } \rho(q, q_{\text{obstacle}.1}) > \rho_{0k}, \end{cases} \quad (7)$$

$$\begin{aligned} f_{x k \text{ repul}} &= \\ &= \begin{cases} \frac{1}{k} \eta \left[ \frac{1}{\rho(q, q_{\text{obstacle}.1})} - \frac{1}{\rho_{0k}} \right] \left[ \frac{1}{\rho^3(q, q_{\text{obstacle}.k})} \right] (x_1 - x_{0k}), & \text{if } \rho(q, q_{\text{obstacle}.k}) \leq \rho_{0k}, \\ 0, & \text{if } \rho(q, q_{\text{obstacle}.k}) > \rho_{0k}, \end{cases} \end{aligned}$$

$$\begin{aligned} f_{y k \text{ attr}} &= \\ &= \begin{cases} \frac{1}{k} \eta \left[ \frac{1}{\rho(q, q_{\text{obstacle}.k})} - \frac{1}{\rho_{0k}} \right] \left[ \frac{1}{\rho^3(q, q_{\text{obstacle}.k})} \right] (y_1 - y_{0k}), & \text{if } \rho(q, q_{\text{obstacle}.k}) \leq \rho_{0k}, \\ 0, & \text{if } \rho(q, q_{\text{obstacle}.k}) > \rho_{0k}, \end{cases} \\ & \quad k = 1, 2 \end{aligned}$$

Here,  $\eta$  – positive scale coefficient, but  $\rho(q, q_{\text{obstacle}}) = \|q - q_{\text{obstacle}}\|$  is the shortest distance between mobile robot and obstacle,  $k = 1, 2$ – the number of obstacles and  $\rho_0$  is positive coefficient characterizing influence distance of obstacle.

The fulfilment of the MR motion without collision with obstacles is conducted experimentally by fixed current gears. Each wheel of MR is controlled by Direct Current Motor (DCM), in other words the direction angle-  $\varphi$  of robot is also controlled by changing of DCM angular velocities  $\omega_r$  and  $\omega_l$  of right and left wheels [9].

Note that, DCM applied on the robots is mainly written by two compiled models [9]:

$$W(s) = \frac{\theta(s)}{U(s)} = \frac{\omega(s)}{U(s)} = \frac{K_a}{L_a J_{ef} s^2 + (L_a f_{ef} + R_a J_{ef}) s + (R_a J_{ef} + K_a K_b)},$$

Here  $u, L_a, R_a$  – respectively control voltage given to the anchor circuit of DCM is inductivity and resistance of anchor circuit, as well as,  $K_a, K_b$  – electrical parameter,  $J_{ef}, f_{ef}$  – effective inertial moment and friction coefficient, and it reflects mechanical properties of DCM. Since interactions in DCM are little, also electrical time coefficient of gear is smaller than mechanical time coefficient, in some respects it is possible do not consider inductivity of anchor, i.e.  $L_a \cong 0$ . so it is possible to write simplified approximate mathematical model of DCM of right and left wheels [3,9]:

$$\frac{d\omega_r}{dt} = -a_r\omega_r + k_r u_r, \quad (8)$$

$$\frac{d\omega_l}{dt} = -a_l\omega_l + k_l u_l, \quad (9)$$

Here,  $\omega_r, \omega_l$  and  $u_r, u_l$  – angular velocities and control input tensions of right and left gears. Parameters of right and left DCM have values as

$$a_r = a_l = a, k_l = 1.09k_r, a = 10.1, k_r = 5.5$$

In order to high quality management of angular velocities of axes of right and left gears of MR intellectual fuzzy T-S type regulators are suggested as:

$Q_j$ : If control error is  $\varepsilon_r - \widetilde{E}_{rj}$  and  $\dot{\varepsilon}_r - \widetilde{E}_{rj}$ -, THEN output of the right gear regulator:

$$u_r = K_{rP}^j \varepsilon_r(t) + K_{rI}^j \int_0^t \varepsilon_r(t) dt + K_{rD}^j \frac{d\varepsilon_r}{dt}, \dots j=\overline{1, Q} \quad (10a)$$

$Q_j$ : If control error is  $\varepsilon_l - \widetilde{E}_{lj}$  and  $\dot{\varepsilon}_l - \widetilde{E}_{lj}$ -, THEN output of the left gear regulator:

$$u_l = K_{lP}^j \varepsilon_l(t) + K_{lI}^j \int_0^t \varepsilon_l(t) dt + K_{lD}^j \frac{d\varepsilon_l}{dt}, \dots j=\overline{1, Q}, (Q = 3) \quad (10b)$$

Here,  $\varepsilon_r = \omega_r^{opt} - \omega_r$  and  $\varepsilon_l = \omega_l^{opt} - \omega_l$  – regulation error of the right and left angular velocities of the gear,  $K_{rP}^j, K_{rI}^j, K_{rD}^j$  – respectively proportionality, integration and differentiation ratios on the  $j$  – th linguistic rule of the right and left fuzzy T-S regulators,  $\widetilde{E}_{rj}$  – and  $\widetilde{E}_{lj}$  – are fuzzy term set of control error and its derivative.

The major aim of the bottom level is to provide tracking trajectory  $\omega_r^{opt}(t), \omega_l^{opt}(t)$  identified with high precision on the top level, i.e  $\varepsilon_r \rightarrow 0$  and  $\varepsilon_l \rightarrow 0$ .

**3. Technical realization of intellectual control system of mobile robot in MATLAB.** In order to commute simulation of hierarchical control system of two-wheeled MR, which its architecture has been described in Figure 1, “S-model” is compiled according to Simulink, Fuzzy Logic Toolbox, Stateflow packets in MATLAB medium.

Firstly via “Solid Works” program 3D model of mobile robot is exported in **xml** expanding for MATLAB. This file via **simimport** command from commands windows of MATLAB is imported into the Simulink, Fuzzy Logic Toolbox. Initially subsystems have been installed in accordance with Figure 1. When simulation starts, information obtained from sensors of mobile robot are transferred to the subsystem installed by **Stateflow**. There, on the bases of the finite state automata the direction of mobile robot motion (trajectory, in other words  $\omega_r^{opt}(t), \omega_l^{opt}(t), \varphi^{opt}$ ) is identified by following algorithm [1-4,10,11].

The results of computer simulation: trajectory of MR is shown in the Figure 3.

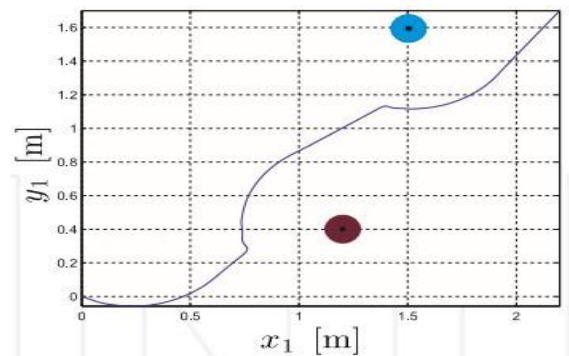


Figure 3. Trajectory of MR

**Result.** The synthesis method of intellectual two-level hierarchical control system of dynamic object written by multirelated nonlinear model has been suggested in the paper. Algorithmic support of the synthesis problem of intellectual two-level control system has been processed according to fuzzy set and finite state machines. One of the advantages of the proposed method is to provide motion of the two-wheeled mobile quickly and with high dynamic accuracy without collision with obstacles in the environment of several obstacles

## REFERENCES

1. Krogh B.H. A generalized potential field approach to obstacle avoidance control, International Robotics Research Conference, Bethlehem, PA, August 1984.
2. García Sánchez J. R. Diseño y construcción de un robot móvil, aplicando el método de campos potenciales en la evasión de obstáculos. Tesis de Maestría. CIDETEC del Instituto Politécnico Nacional, Mexico City, Mexico, 2008.
3. Sira-Ramirez H. and Agrawal S. K. Differentially Flat Systems, Marcel Dekker, New York, 2004.
4. Silva-Ortigoza R., Marcelino-Aranda M., Silva-Ortigoza G., Hernández-Guzmán V. M., Molina-Vilchis M. A., Saldaña-González G., Herrera-Lozada J. C. and Olguín-Carbajal M. Wheeled mobile robots: A review. IEEE Latin America Transactions, 2012, vol. 10, no. 6, pp.2209–2217. Available at <http://www.ewh.ieee.org/reg/9/etrans/eng/>
5. Silva-Ortigoza R., Márquez-Sánchez C., Marcelino-Aranda M., Marciano-Melchor M., Silva-Ortigoza G., Bautista-Quintero R., Ramos-Silvestre E.R., Rivera-Díaz J.C. and Muñoz-Carrillo D. Construction of a WMR for trajectory tracking control: Experimental results, The Scientific World Journal, 2013, vol. 2013, Article ID 723645, pp.1–17.
6. Ge S.S. and Cui Y.J. New potential functions for mobile robot path planning. IEEE Transactions on Robotics and Automation, 2000, vol. 16, no. 5, pp.615–620.
7. Vidal Calleja T.A. Generalización del método de campos potenciales artificiales para un vehículo articulado. Tesis de Maestría. Sección de Mecatrónica del Departamento de Ingeniería Eléctrica del CINVESTAV-IPN, Mexico City, Mexico, 2002.
8. <https://www.mathworks.com/matlabcentral/fileexchange/47208-mobile-robot-simulation-for-collision-avoidance-with-simulink>
9. Aliyev R.A., Jafarov S.M. Babayev M.D., Zeynalov E.R., Huseynov B.Q. and others. Robotic control systems. Baku: Nargiz, 2004, 324 p.
10. Jafarov S.M., Zeynalov E.R., Mustafayeva A.M. Synthesis of robust controller-regulators for omnidirectional mobile robot with irregular movement. Procedia Computer Science Journal, 2016, vol.102, pp.469-476.
11. Jafarov S.M., Zeynalov E.R., Mustafayeva A.M. Synthesis of the optimal fuzzy T-S controller for the mobile robot using the chaos theory. Procedia Computer Science Journal, 2016, vol 102, pp.302-308.

**XÜLASƏ**  
**İKİTƏKƏRLİ MOBİL ROBOTUN İYERARXİK İKİSƏVİYYƏLİ İNTELLEKTUAL**  
**İDARƏETMƏ SİSTEMİNİN QURULMASI**

*Cafarov S.M., Əliyeva A.S.*

*Açar sözlər: ikitəkərli mobil robot, iyerarxik ikisəviyyəli intellektual idarəetmə, qeyri-səlis T-S modeli tənzimləyici.*

Məqalədə ikitəkərli mobil robotun avtonomluğu şəraitində yüksəkkeyfiyyətli intellektual idarəetmə sistemlərinin qurulması və fəaliyyəti ilə bağlı aktual məsələlər araşdırılır. Çoxəlaqəli qeyri-xətti modelə yazılan, dinamik obyektin ikitəkərli mobil robotun ikisəviyyəli iyerarxik intellektual idarəetmə sisteminin sintezi üsulu təklif olunur. Təklif olunan üsulda intellektual iki səviyyəli idarəetmə sisteminin sintezi məsələsinin alqoritmik təminatı qeyri-səlis məntiq əsasında işlənmişdir. Məqalədə təklif olunan üsulun əsas üstünlüklərindən biri də, bir neçə manea olan mühitdə avtonom ikitəkərli mobil robotun fəaliyyətinin, maneələrlə toqquşmadan, cəld və yüksək dinamik dəqiqliklə hərəkətinin təmin edilməsindən ibarətdir.

**РЕЗЮМЕ**  
**КОНСТРУИРОВАНИЕ ДВУХУРОВНЕВОЙ ИНТЕЛЛЕКТУАЛЬНОЙ СИСТЕМЫ**  
**УПРАВЛЕНИЯ ДВУХКОЛЕСНЫМ МОБИЛЬНЫМ РОБОТОМ**

*Джафаров С.М., Алиева А.С.*

*Ключевые слова: двухколесный мобильный робот, двухуровневое иерархическое интеллектуальное управление, регулятор нечеткой T-S модели.*

В данной работе предлагается методика конструирования двухуровневой иерархической интеллектуальной системы управления автономным двухколесным мобильным роботом, описываемой многосвязной нелинейной моделью. Предложено алгоритмическое обеспечение системы на основе теории нечеткой логики, вследствие чего обеспечивается высокая динамическая точность движения мобильного робота без столкновения с барьерами среди нескольких препятствий.

Daxilolma tarixi:	İlkin variant	16.11.2018
	Son variant	27.03.2019

UOT 681.1

## ADAPTİV ROBOTUN QƏRAR QƏBULETMƏ SİSTEMİNİN İŞLƏNMƏSİ

<sup>1</sup>HÜSEYNOVA AYGÜN NAZİM qızı

<sup>2</sup>MƏMMƏDOVA TAMİLLA ABUSƏİD qızı

*Azərbaycan Dövlət Neft və Sənaye Universiteti, Bakı, 1-dosent, 2-assistent*

[hasanova\\_a@inbox.ru](mailto:hasanova_a@inbox.ru)

*Açar sözlər: adaptiv robot, qərar qəbuletmə sistemi, sonlu avtomat, qərar qəbuletmə mexanizmi, SMACH, DMSL.*

İşdə robotların adaptiv fəaliyyətini realizə etmək üçün tanınmış sonlu avtomatın və xüsusi qərar qəbuletmə alətinin birləşməsi təklif edilir. Fəaliyyətin avtomatik adaptivləşmə anlayışı robotun fərdi son istifadəçi əsasında işləmə müddətində, eyni zamanda istifadənin xüsusi kontekstində adaptasiya qabiliyyətini əks etdirir və bu səbəbdən ən uyğun qarşılıqlı təcrübə təmin edir. Bu məqsədə çatmaq üçün hər bir alət özü-özlüyündə istifadə edilə biləcəyinə baxmayaraq, onları birləşdirən tək bir yanaşma tapşırığı asanlaşdırır və dizayner və proqramçıların rollarını bir-birindən ayırır. Bu metodların tətbiq edilmə qabiliyyətini nümayiş etdirmək üçün onların birgə istifadəsinin konkret nümunəsi təqdim olunur.

Bir qayda olaraq, mürəkkəb robot davranışlarını layihələndirə və həyata keçirərkən, proqramçılar bir-biri ilə effektiv əməkdaşlıq etməli olan, çox komponentli mürəkkəb sistemlərin öhdəsindən gəlməlidirlər. Bu məqsədə nail olmaq üçün bir neçə müxtəlif texnologiya və alətlər istifadə oluna bilər. Yəqin ki, ən sadə, lakin ən çox istifadə edilən sonlu avtomatdır [1]. Sonlu avtomata (SA) ixtiyarı sayda vəziyyətlər daxildir. Zamanın istənilən anında yalnız bir vəziyyət seçilir (hal-hazırkı vəziyyət), halbuki, onların dəyişikliyi hadisə və ya şərtlə başlanır. Onlar aparat və proqram təminatı daxil olmaqla, bir çox sahələrdə istifadə olunurlar. Bu məqalə mürəkkəb adaptiv robot fəaliyyətlərini modelləşdirmək və yaratmaq üçün xarici qərar qəbuletmə mexanizmini istifadə edərək hiyerarxik sonlu avtomatların tərtibini tamamlayan bir alətin istifadəsini təklif edir. Robot fəaliyyətinin adaptivləşməsi və qərar qəbuletmənin digər yanaşmalarına aşağıdakılar daxildir: (I) məntiqi mexanizmlərdən istifadə etməklə koqnitiv robot idarəetməsi [2], (II) sonlu avtomatlardan istifadə edərək davranış şəbəkələrinin yaradılması [3] və (III) davranış ağaclarının inteqrasiyası [4]. Bununla belə, SA-lar bu işdə, həm sadəliyi, həm də bir çox proqramçıların artıq tanış olduqları və öz potensiallarını maksimallaşdırma biləcəkləri üçün seçilmişlər [5]. Əlavə olaraq təklif olunan qərar qəbuletmə mexanizmi dayanıqlı davranış strukturu təmin etmək və SA-nın təkrar istifadəsiz məhdud məntiq kimi çatışmazlıqlarını aradan qaldırmaq üçün asanlıqla inteqrasiya edilə bilər.

SMACH və DMSL-in hər ikisi HOBBIT sisteminin müxtəlif komponentlərində istifadə olunur. SMACH skriptləşdirilmiş robot fəaliyyətlərinin tərtibində istifadə olunduğu halda, DMSL isə HOBBIT-in fitness proqramı üçün robotun başlanma parametrlərinin quraşdırılmasında və qərar qəbuletmədə istifadə olunur. Ancaq hal-hazırkı realizasiyada onlar birləşdirilməmişdir. HOBBIT-in tərtibi zamanı əldə edilmiş təcrübəyə əsaslanaraq, bu məqalə xüsusi olaraq adaptiv yönümlü qərar qəbuletmə üçün nəzərdə tutulan bir dildə kodlaşdırılmış, istifadəçi məntiq qaydaları ilə SMACH kitabxanasından istifadə etməklə düzəldilmiş, ROS ilə uyğunlaşan sonlu avtomatların genişləndirilməsini (artırılmasını) təklif edir. Tədqiqat işi müxtəlif robot vəzifələrini və hərəkətlərini təsvir etmək üçün avtomatlardan istifadəyə əsaslanır. Ümumiyyətlə, buna avtomatlara yüksək səviyyəli tapşırıqlar (məsələn, naviqasiya, planlaşdırma, ətraf mühitin skan edilməsi) əks etdirməklə nail olmaq olar ki, onlar da öz növbəsində daha

konkret tapşırıqlar üçün digər vəziyyətləri və avtomatları ehtiva edir. Belə bir sistemin qurulması trivial deyildir və avtomatların və avtomat keçidlərinin ehtiyatlı dizaynını, onlar arasında düzgün keçidlər seçilməsinin möhkəm bir üsulunu, eləcə də möhkəm və intuitiv tətbiq vasitələrini tələb edir. SMACH avtomatlar konsepsiyasından istifadə edərək, mürəkkəb robot davranışının çevik qurulmasına imkan verən bir python kitabxanasıdır. Tələb olunan ilkin şərtlər, bütün mümkün avtomatlar və keçidlərin əvvəlcədən tanınması, açıq şəkildə izah edilməsi və tapşırıqların planlaşdırılmasının kifayət qədər strukturlaşdırılmasından ibarətdir. Avtomatlar və keçid vəziyyətlərindən istifadə edərək robot davranışının modelləşdirilməsi, artıq robot proqramının tətbiq edilməsi üçün əlverişli bir üsuldur. Bununla belə, bu yalnız müvafiq keçidlər seçə bilən deyil, həm də davranışın uyğunlaşdırılması ilə bağlı daha mürəkkəb qərarlar qəbul etmək üçün istifadə edilə bilən daha mürəkkəb bir qərar qəbuletmə sistemi tətbiq etməklə təkmilləşdirilə bilər. Təklif edilən qərar qəbuletmə mexanizmi növbəti hissədə təsvir edilmişdir. Robot üçün tam bir davranışa adaptasiya sistemini tərtib etmək və ardıcıl davranışlar yaratmaq üçün, qərar qəbuletmə mexanizmi, yaranan şəraitə əsasən robotun qəbul etməsi lazım olan müxtəlif hərəkətləri və seçimləri modelləşdirmək üçün istifadə edilə bilər. Bu mexanizm, robotun, istifadəçinin və ətraf mühitin vəziyyətini əhatə edən müxtəlif parametrləri nəzərə almaq qabiliyyətində olmalı və müəyyən edilmiş davranış qaydalarına uyğun olaraq müvafiq tədbirlər görməlidir. Davranışa avtomatik adaptasiya anlayışı, robotun fərdi son istifadəçiyə əsasən iş müddəti boyunca və eyni zamanda xüsusi istifadə konteksinə uyğunlaşmaq qabiliyyətini əks etdirir, ən uyğun qarşılıqlı təcrübə təmin edir. İstifadəçiyönümlü məlumatların saxlanma yeri, mənşəyi və formatı dəyişə bilər. Məsələn, məlumatlar unikal istifadəçi identifikatorları tərəfindən indeksləşdirilmiş profillərdə saxlanıla, istifadəçi kartından çıxarıla, birinci qarşılıqlı sessiyada istifadəçi tərəfindən daxil edilə və ya sistem tərəfindən qarşılıqlı izləmə və analiz vasitəsilə çıxarıla bilər. Əlavə olaraq, istifadə məlumatları, məsələn, istifadəçinin yeri, ətraf mühitin səs-küyü və s. normalda sensorlar və ya sistem səviyyəli proqram təminatı kimi xüsusi təyinatlı avadanlıqlarla təmin edilir. Robotun fərdi istifadəçi və istifadə kontekstli xüsusiyyətlərini dəstəkləməkdən ötrü davranışa optimal adaptasiyanı təmin etmək üçün istənilən bir robot vəzifəsi və ya robot qrupu alternativ fəaliyyətlərin ən yaxşı davranışla əhatə olunmuş tətbiqlərini həyata keçirmək tələb olunur. Robot proqramı, iş zamanı xüsusi istifadəçi, robot və ətraf mühit profillərinə istinad edərək davranışını uyğun olaraq son istifadəçi və istifadə kontekstində lazımi hərəkətləri yerinə yetirmək üçün tez bir zamanda uyğunlaşdırır. İstifadəçi interfeysi kontekstində interfeysə uyğunlaşdırma adlanan optimal avtomatik adaptasiyanın bu növü ilk dəfə adaptiv və adaptiv istifadəçi interfeysi inkişafı kontekstində təqdim edilmişdir. Bu iş robot davranışının hər bir hissəsi üçün xüsusi istifadəçi, robot və ətraf mühit profilləri üçün ən uyğun davranış fəaliyyətini seçmək üçün iş müddətində adaptasiya yönümlü qərarlar qəbul edilməsini nəzərdə tutur.

Qərar qəbuletmə komponentinin rolu, fəaliyyətə uyğunlaşma prosesini effektiv şəkildə idarə etmək, hansı hərəkətləri və ya əməlləri seçici şəkildə yerinə yetirmək (başqa sözlə desək, “aktivləşdirmək”) lazım olduğuna qərar verməkdir. Davranışa adaptasiya prosesi sistem komponentlərinin proqram modeli üçün proqram təminatına xas olan nəticələrə malikdir. Daha konkret desək, təcəssümlə realizə olunmuş istənilən alternativ varianta (məsələn, interfeysin bir hissəsi/istifadəçi fəaliyyətini və ya vəzifəsini dəstəkləmək üçün davranış) gəldikdə, birlikdə mövcud olmaq, qərar qəbuletmə əsasında iş müddətində şərti olaraq aktivləşmək, müxtəlif fəaliyyətləri uyğunlaşdırmaq ehtiyacı meydana gəlir. Başqa sözlə, birbaşa çatdırılma əməliyyatlarını dəstəkləməyə imkan verən xüsusi vəzifə kontekstləri ətrafında interfeys komponentləri və ya robot hərəkətlərini təşkil etmək lazımdır. Robot davranışı üçün qərar qəbuletməni həyata keçirmək üçün qərar qəbuletmənin dəqiqləşdirmə dili (Decision Making Specification Language – DMSL) təklif olunur. DMSL keçmişdə istifadəçi interfeysinin adaptasiyası üçün geniş istifadə edilmişdir. Mövcud məqsədlər üçün DMSL, robot fəaliyyəti üçün qərarları qiymətləndirən mürəkkəb qərar bloklarının yaradılması üçün bir vasitə təmin edir.



Qərarvermə məntiqi müstəqil qərar bloklarında müəyyən edilir və hər biri xüsusi bir komponentə aiddir; hər bir fərqli komponentə ən çox bir blok təchiz edilə bilər. Bu komponentlər robotun müəyyən bir sistem komponentinə uyğun olan qərar bloklarının şəbəkələrini təşkil edirlər. Qərar sessiyasının nəticəsi, ilkin qərar blokunun tərkibinə birbaşa bağlı olan bir aktivasiya əmridir. Məsələn, spesifik bir tapşırığı yerinə yetirdikdən sonra istifadəçiyə qayıdarkən robotun naviqasiya sistemi istifadəçiyə hansı tərəfdən (sol, sağ, mərkəz) yanaşmaq barədə qərar qəbul edilməsini tələb edə bilər. Sonra bu tələb müvafiq parametrləri nəzərə alan və naviqasiya sistemindən istifadə etmək üçün həll təklif edən konkret bir qərar komponentini daxil edir. Qaydaların yaradılması və saxlanması asanlaşdırmaq üçün qərarlar qəbul edilməsi məntiqi, robotun icra vaxtına minimal yüklənmə yaradan müstəqil “if-then-else” qərar bloklarında müəyyən edilir. Aktivləşdirmə əmrləri sorğu anında profil xüsusiyyətlərindən asılı olan bir cavab verir.

**Qərar parametrləri.** Qərar parametrləri adlandırılmış atributlar şəklində sintaktik olaraq istifadə edilə bilən daxili obyekt kimi müəyyən edilir. Atribut adlarının atribut dəyərlərinə bağlanması, həmişə iş vaxtında həyata keçirilir.

Hər bir parametr üç profil növündən birinə aiddir: istifadəçi, robot və ətraf mühit. Bu fərq təsnifləşdirmə məqsədləri üçün istifadə edilir və heç bir xüsusi semantik məhdudiyət və ya xüsusiyyətlər tətbiq etmir. Dəstəklənən parametr növləri sətirlər (strings), rəqəmlər və doğru/yanlış (true/false) dəyərləridir. Hər profil növünün təsviri aşağıdakılardır:

- *İstifadəçi profili.* İstifadəçi profili müəyyən bir istifadəçi ilə bağlı şəxsi məlumatları təşkil edir. Buna həm statik şəxsi məlumatlar, həm də aktivliyin monitorinqi vasitəsilə toplanan dinamik məlumatlar daxildir. Belə parametrlər daxildir (lakin bununla məhdudlaşmır):
  - Ümumi məlumatlar, yəni istifadəçi adı, adı, soyadı, yaşı, cinsi, milliyəti, üstünlük verdiyi dil, kompüter bacarığı və s.;
  - Əlaqə məlumatları, yəni ünvan, şəhər, poçt indeksi, ölkə, e-poçt, ev telefonu nömrəsi, mobil telefon nömrəsi və s.;
  - Seçimlər, yəni: üstünlük verdiyi görünüş, dialoq rejimi (təlimatlı, sadə, normal, qabaqcıl), qarşılıqlı əlaqə stili (toxunuş, əl ilə skan etmə, avtomatik skan etmə və s.), eşitmə stili, üstünlük verdiyi qarşılıqlı əlaqə (yalnız vizual, yalnız eşitmə, yalnız jestikulyar, vizual və eşitmə və s.), sosial və sosial olmayan situasiyalarda məsafə, spontan emosional ifadələrin tezliyi, fəaliyyət və təlimlərlə bağlı təkliflərin tezliyi, robotun başlanğıc qarşılıqlı əlaqə tezliyi və s.
- *Ətraf mühit profili.* Ətraf mühit profili robotun mühitini verilmiş istifadə kontekstində istifadəçinin məqsədlərinə çatmaq üçün öz davranışını adaptasiya etməyindən əmin olmaq üçün təsvir edir. Ətraf mühit profilinə aşağıdakılar daxildir:
  - Naviqasiya üçün istifadə olunan ətraf mühitin xəritəsi, yəni, maneələr, yollar və s.;
  - Fiziki obyektlərin xəritəsi; yəni masa, stullar, rəf və s.;
  - Mövcud aktuatorların xəritəsi; yəni növü, adı, yerləşməsi, əmri və s.
  - Mövcud AAL (Ambient Assisted Living) sensorları haqqında məlumat, yəni, növü, adı, yerləşməsi və hal-hazırkı dəyəri və s.;
  - Sensor məlumatlarından nəticələnən kontekstual informasiya (məsələn, istifadəçinin təxmini yerləşməsi, fəaliyyəti).
- *Robot profili.* Robot profili vəzifənin icrası və sosial qarşılıqlı əlaqə zamanı robotun daxili məlumatlarını təsvir edir. Bu, robotun hazırkı görünüşünü və davranışını istifadəçi tərəfdən sosial cəhətdən davranan bir agent kimi təyin edir. Robot profilinə aşağıdakılar daxildir:
  - Ümumi məlumatlar, yəni robota istifadəçi tərəfindən verilmiş ad, fiziki ölçüləri, sensorların sayı, mövqeyi və s.;
  - Daxili məlumatlar, yəni hal-hazırkı emosiya (məsələn, diqqətli, xoşbəxt), istifadəçinin üstünlük verdiyi şəxsiyyət (məsələn, qulluqçu, ev heyvanı), sensorların sayı və vəziyyəti, enerji səviyyəsi və batareyanın vəziyyəti, tutqacın mövqeyi və vəziyyəti, altlığın mövqeyi və vəziyyəti və s.

– Məkan məlumatları; yəni hal-hazırkı yerləşmə, mövqeyin dəqiqliyi, yerləşmənin adı, istifadəçi ilə bölünməzlik, hərəkət istiqaməti, baxış istiqaməti və s.

Bu parametrlər, əyarlar və seçimlərə əlavə olaraq sistem statusu və müvəqqəti dəyərləri də təsvir edə bilər. Məsələn, ROBOT.VoiceVolume parametri, robotun səs səviyyəsi əyarını təsvir edən ədədi dəyərə sahib ola bilər. Digər bir nümunə, robotun müəyyən bir zamanda hansı vəzifəni icra etdiyini göstərə bilən ROBOT.CurrentTask adlı bir parametrdir. Nəhayət, sensor məlumatları robot davranışını uyğunlaşdırmaq üçün çox faydalı ola və eyni zamanda oxşar parametrlərlə təsvir edilə bilər. DMSL “if-then-else” qərar blokları son nəticədə robotun davranışına təsir göstərən, qərar prosesinin nəticəsini təyin edən parametrləri özündə birləşdirir. Növbəti bölmə, bir ev robotu üçün ümumi qərar qəbul etmək üçün DMSL-in necə istifadə olunduğunun ətraflı nümunəsini təsvir edir. Burada nəzərdə tutulan sistemə, müstəqil fəaliyyət göstərə bilən və dəyişən davranış nümayiş etdirən bir robot daxildir. Onun funksiyaları tapşırıqlara bölünə və açıq şəkildə müəyyən edilə bilər. Uyğun davranış həyata keçirmək üçün müvafiq tapşırıqların müxtəlif təbiiqləri daxildir. Buradakı məqsəd, proqramçı və dizaynerlərin vəzifələrini ayırmaq və ümumi icra vaxtını azaltmaq üçün istifadəsi asan olan vasitələr təmin etməklə robotun davranış koordinasiyasını asanlaşdırmaqdır. Dizaynerlər robot üçün ilkin yüksək səviyyəli tapşırıq arxitekturası qurmaq üçün tanınmış konsepsiyalar (avtomatlar) və vasitələrdən (SMACH) istifadə etməyə həvəsləndirilir. Bu proses sadədir və onları mürəkkəb bir koda baş vurmaq və ya bir vəziyyətdən digər vəziyyətə keçmək üsuluna qərar vermək tələb etmir. Onlar yalnız abstrakt vəziyyətlər, avtomatlar və keçid vəziyyətləri ilə əlaqələndirmək üçün mümkün üsullar ilə məşğuldurlar. Digər tərəfdən proqramçılar artıq hazır avtomatlardan istifadə edir və onların vəzifəsi hər bir vəziyyətin funksionallıqlarını həyata keçirməkdir (məsələn, istifadəçini aşkarlamaq üçün robot platformasının döndərilməsini yerinə yetirmək üçün həm platforma təkərlərinə, həm də kameralara əmr vermək tələb olunur). Qərar qəbul etmə proseduru bu hərəkətlərlə sıx bağlıdır, çünki robotun mümkün olan hər bir hərəkətinə görə (bu, başqa bir vəziyyətə keçid kimi də anlaşıla bilər) qərar qəbulu tələb oluna bilər. Proqramçılar, hər bir vəziyyətdən növbəti vəziyyətə və ya vəziyyətdaxili qərarlara keçmək üçün tələb olunan məntiqi kodlaşdırmaq üçün DMSL qərar bloklarından istifadə edirlər. Arxitekturanın özəyində SMACH avtomatları və keçidləri, yüksək səviyyəli tapşırıqları müəyyənləşdirməkdən və həm də aşağı səviyyəli komponentlər və istifadəçi interfeysi ilə ünsiyyətdən məsuldur. Bundan əlavə, qərar qəbul etmə mexanizmi bütün digər komponentlərlə müxtəlif yollarla qarşılıqlı fəaliyyət göstərir. İlk olaraq, SMACH vəziyyətləri növbəti keçid vəziyyətlərini müəyyənləşdirmək üçün bir qərar tələb edəcəklər. Bu, DMSL qaydalarını qiymətləndirmək və istənilən nəticəni əldə etməklə təmin edilə bilər. İkinci, DMSL robot üçün ən uyğun istifadəçi interfeysi alternativlərini təmin edə bilər. Son olaraq, robotun aşağı səviyyəli komponentlərinə, sensor məlumatlarına və ya sistem vəziyyətinə görə müəyyən profil parametrlərini təyin etmək lazım ola bilər. Bu parametrlər DMSL qayda nümunələrini qiymətləndirmək və davranışa adaptasiya prosesini aparmaq üçün qərar qəbul etmə mexanizmi tərəfindən istifadə olunur. Yuxarıda göstərilmiş prosedurlardan istifadə edərək avtonom robotun qərar qəbul etməsini necə yerinə yetirməyi nümayiş etdirmək üçün ev robotunda tapa biləcəyimiz real robot davranışından konkret bir nümunə təqdim olunur: “istifadəçini tapmaq və onların təhlükəsizliyini təmin etmək məqsədilə mənzili araşdırmaq”. Hərəkət zamanı robot, daxili lokalizasiya və xəritələmə sayəsində öz ətrafından xəbərdar olur. Ancaq xüsusilə ev şəraitində obyektlərin yeri dəyişir və robotun təyinat yolu üzərində bir çox maneələr tapıla bilər. Belə bir vəziyyətdə robot bu maneəni necə aşacağına qərar verməlidir. Bu nümunənin məqsədləri üçün iki alternativ variant mövcud olacağı ehtimal olunur: (I) maneəni aradan qaldırmaq üçün istifadəçini çağırmaq və ya (II) istifadəçini narahat etmədən alternativ bir marşrut planlamaq.

Bunlar yalnız istifadəçini çağırmaq qərarına təsir göstərə biləcək variasiyaların nümunələridir. Burada robot istifadəçini narahat etməməlidir, qalan parametrlər isə robotun kömək üçün istifadəçiyə müraciət etməsini təklif edir. Mövcud vəziyyət “OBSTRUCTED” - dir (maneə törənib) və sistem növbəti keçidi müəyyən etməlidir. Sonradan DMSL qaydası qiymətləndirilmişdir və bu qərar növbəti keçidi müəyyənləşdirir. Bu qayda əvəllər göstərilən

parametrlərdən bəzilərini əhatə edir və sonrakı keçid vəziyyətinin nə olacağını müəyyən edir. if/else müddəaları hansı keçid vəziyyətinin mövcud şərtləri ən yaxşı təmin etdiyini müəyyən edir, “activate” bəyanatları isə bu qaydanı tələb edən vəziyyətdə, onun qiymətləndirmə nəticəsini geri qaytarmaq üçün istifadə olunur. Eyni şəkildə daha çox parametrlər istifadə edilə bilər və şərtlərə görə daha kompleks qaydalar hazırlana bilər. Maraqlıdır ki, bir qaydada istifadə edilən əhəmiyyətli sayda parametrlər, digərinə faydalı ola bilər. Bu cür qərarların verilə biləcəyi digər bir hal istifadəçini aşkar etmək üçün döndükdə, istifadəçinin təkərli kreslodan istifadə etməsi, adətən, oturması və s. halları nəzərə almaqdır.

### ƏDƏBİYYAT

1. Kent, A., Williams, J. G. (Eds.): Encyclopedia of Computer Science and Technology (Vols. 25, Supp. 10). Applications of Artificial Intelligence to Agriculture and Natural Resource Management to Transaction Machine Architectures. CRC Press, 1991.
2. Beetz, M., Jain, D., Monsenlechner, L., Tenorth, M., Kunze, L., Blodow, N., Pangercic, D.: Cognition-Enabled Autonomous Robot Control for the Realization of Home Chore Task Intelligence. Proceedings of the IEEE, 2012, vol. 100, no. 8, pp. 2454-2471.
3. Armbrust, C., Schmidt, D., Berns, K.: Generating Behavior Networks from Finite-State Machines. In: Proceedings of the German Conference on Robotics (Robotik), Munich, Germany, 2012.
4. Bagnell, J.A., Cavalcanti, F., Lei Cui, Galluzzo, T., Hebert, M., Kazemi, M., Klingensmith, M., Libby, J., Tian Yu Liu, Pollard, N., Pivtoraiko, M., Valois, J.-S., Zhu, R.: An Integrated System for Autonomous Robotics Manipulation. International Conference on Intelligent Robots and Systems (IROS), 2012, pp. 2955-2962.
5. Niemüller, T., Ferrein, A., Lakemeyer, G.: A Lua-based Behavior Engine for Controlling the Humanoid Robot Nao. In: Baltes, J., Lagoudakis, M.G., Naruse, T., Ghidary, S.S. (eds.) RoboCup 2009: Robot Soccer World Cup XIII. LNCS, Springer, Heidelberg. 2010, vol. 5949, pp. 240-251.

### РЕЗЮМЕ

#### РАЗРАБОТКА СИСТЕМЫ ПРИНЯТИЯ РЕШЕНИЙ АДАПТИВНОГО РОБОТА

*Гусейнова А.Н., Мамедова Т.А.*

**Ключевые слова:** адаптивный робот, система принятия решений, конечный автомат, механизм принятия решений, SMACH, DMSL

В статье рассматривается автоадаптивная концепция способности робота адаптироваться к отдельным конечным пользователям и, в то же время, конкретному контексту использования, что обеспечивает наиболее подходящую функциональную совместимость. Каждый инструмент может быть использован для достижения этой цели, упрощает задачу и разделяет роли дизайнера и программиста. Представлен конкретный пример их совместного использования, чтобы продемонстрировать применимость этих методов.

### SUMMARY

#### DEVELOPMENT OF DECISION-MAKING SYSTEM OF ADAPTIVE ROBOT

*Huseynova A.N., Mammadova T.A.*

**Key words:** adaptive robot, decision-making system, finite automaton, decision-making mechanism, SMACH, DMSL

The article deals with the auto adaptive concept of the robot's ability to adapt to individual end users and at the same time the specific context of use and therefore provides the most appropriate interoperability. Each tool can be used to achieve this goal, simplify the task and share the roles of designer and programmer. A concrete example of their joint use is presented to demonstrate the applicability of these methods.

Daxilolma tarixi: İlkin variant 17.10.2018  
Son variant 27.03.2019

UOT 519.8

## QEYRİ-XƏTTİ OPTİMALLAŞDIRMA MƏSƏLƏLƏRİNİN HƏLLİNİN KOMPÜTERDƏ TEZLƏŞDİRİLMƏSİ

<sup>1</sup>MİRZƏYEV GƏNCƏLİ ABASƏLİ oğlu,  
<sup>2</sup>ABDULLAYEVA RƏHİLƏ ABDULLA qızı

*Sumqayıt Dövlət Universiteti, 1,2-dosent*

[rahila009@yahoo.com](mailto:rahila009@yahoo.com)

*Açar sözlər: təqvim planlaşdırma, kvadratik məqsəd funksiyası, Zoytendeyk üsulu.*

Planlaşdırma və idarəetmə məsələləri istehsal prosesində nə qədər vacibdirsə, onların optimallaşdırma üsulları ilə həll edilməsi daha mühüm əhəmiyyət kəsb edir. Bu məsələlərin riyazi modelləri dinamik təqvim planlaşdırma məsələlərinə gətirildikdə, xüsusilə qeyri-xətti halında hesablama prosesində müəyyən çətinliklər yaranır. Məlum parçalama üsulları qismən də olsa, bu çətinliyi aradan qaldırsa da, belə vəziyyət kompüter resurslarına tələbatı lazımı qədər aradan qaldıra bilmir.

Parçalama üsulunda böyük ölçülü ilkin məsələ, ardıcıl həll edilən bu məsələ, bir neçə ardıcıl əlaqəli məsələlərin, çoxaddımlı, iterasiyalı, qarşılıqlı əlaqəli həllinə gətirir ki, bu da məsələ həllinin yerinə yetirilməsi vaxtını artırır və həllin operativlik keyfiyyətini aşağı salır. Kiçikölçülü alt məsələlərin həllinə yenidən parçalama üsullunun tətbiq edilməsi və yenidən bir neçə kiçikhəcmli alt məsələlərin həlli, çoxsəviyyəli, iyerarxiya tabeliyində olan qarşılıqlı məsələlərin həllinə gətirir. Belə qaydanın tətbiqi böyük ölçülü məsələləri, qarşılıqlı əlaqəli kiçik məsələlərə gətirsə də, bu yalnız cari yaddaşa olan tələbatı azaldır. Lakin bu ardıcıl həll prosesi iterasiyalı olduğundan həll vaxtının azaldılması probleminin həlli üçün yeni səmərəli üsul seçilməsi aktual və vacibdir.

Çoxsəviyyəli riyazi modelə, hər səviyyə modeli üçün optimallaşdırma məqsəd funksiyası, xammal məsrəfləri üçün məhdudiyyətlər, məsrəflərə qoyulan limit məhdudiyyətləri, enerji məhdudiyyətləri və istehsal olunan məhsullara qoyulan məhdudiyyətlər daxildir. Bu şərtlərdən əlavə olaraq modelə əsas və köməkçi dəyişənlər arasında qoyulan balans tənlikləri, anbarlarda olan ehtiyatlar və onların dəyişmə qiymətlərinə qoyulan məhdudiyyətlər, ayrı-ayrı blokların istehsal gücünə qoyulan məhdudiyyətlər, yuxarı səviyyənin verdiyi plan məhdudiyyətləri daxildir.

Belə modellərə daxil olan dəyişənlərin sayı orta səviyyəli neft emalı, neft-kimya kompleksləri üçün minlərlə ölçülür. Məsələnin operativliyi onun həll vaxtının kompüterdə, xüsusilə operativ məsələlər üçün ani olmasını tələb edir. Belə tələbin ortaya çıxması operativ məsələlərin həlli effektlərini aşağı salır. Həll edilən praktik məsələlərin quruluş xüsusiyyətlərini nəzərə almaqla təqvim-planlaşdırma məsələlərinin alt məsələsində məhdudiyyət xüsusiyyətlərini nəzərə almaqla, məsələnin həllinə sərf olunan vaxtı aşağıdakı halları nəzərə almaqla lazımı qədər azaltmaq olar:

- a) dəyişənlər və funksional məhdudiyyətlər ikitərəfli olduqda;
- b) məsələdə əsas və köməkçi dəyişənlər arasında balans tənlikləri olduqda.

Məsələlərin həlli vaxtının azaldılması, çoxsəviyyəli təqvim planlaşdırma məsələləri üçün xüsusi əhəmiyyət kəsb edir. Bu isə öz növbəsində çoxsəviyyəli təqvim planlaşdırma məsələsinin alt məsələlərinin də həll edilmə vaxtının azaldılmasını vacib edir.

Məsələnin məqsəd funksiyası qeyri-xətti olduqda, həll üçün məhdudiyyətlərin xətti olduğu halda Zoytendeyk üsulunun [1] seçilməsi, istər bütün məsələ, istərsə də alt məsələlərin həlli üçün xüsusi əhəmiyyət kəsb edir.

Qeyd olunanları nəzərə alaraq, qeyri-xətti məqsəd funksiyası ilə xətti məhdudiyyətlər şərti daxilində Zoytendeyk üsulunun bəzi xüsusiyyətlərini nəzərə almaqla həll vaxtını kifayət qədər azaltmaq olar.

Məlum olduğu kimi, Zoytendeyk üsulunun tətbiqi ilə həll prosesindəki hesablamaların sayını azaltmaq məqsədilə, qoşmalıq şərtini birinci köməkçi məsələyə əlavə etdikdən sonra, ikinci köməkçi məsələni həll edərkən, iterasiyalarda [2]-də göstərilən üsulun tətbiq edilməsi həll keyfiyyətini daha da artırır. Burada birinci yaxınlaşmadan sonra, başlanğıc yaxınlaşma şərtində, Zoytendeyk üsulundan fərqli olaraq, başqa ardıcılıq, yəni birinci köməkçi məsələnin son iterasiyasının nəticələri istifadə olunur.

Hər bir qeyri-xətti məqsəd funksiyalı alt məsələni:

$$L = qx + xCx^1 \rightarrow \max (min) \quad (1)$$

$$a_{ij}x_j \leq (\geq) b_i \quad i = \overline{1, m}; \quad j = \overline{1, n}; \quad (2)$$

$$x \geq 0 \quad (3)$$

kimi yazmaq olar. Burada  $L$  qeyri-xətti məqsəd funksiyası,  $q$ -dəyişənlərin əmsallarından ibarət vektor;  $C$ - müsbət elementli kvadratik matris;  $x$ -elementləri axtarılan dəyişənlər olub, sətir vektorudur;  $a_{ij}$  – elementləri  $x_j$  dəyişənlərinin riyazi modeldəki əmsalları;  $b_i$ – elementləri isə  $i$ -ci sətirin məhdudiyyətləridir.

Bu qoyuluşda məsələni həll etmək üçün, köməkçi məsələnin həlli zamanı Zoytendeykin beşinci normallaşdırma şərtində tətbiq olunan alqoritm istifadə olunur.

(1)-(3) məsələsinin həlli üçün təklif olunan alqoritmin mahiyyəti aşağıda göstərilən mərhələlərdən ibarətdir:

1. İlk götürülmüş  $x^0$  nöqtəsində  $x = x^0$  qəbul edilərək

$$q_0 = qx_0 + 2x_0Cx_0^1 \quad (4)$$

hesablanır.

2. Optimal həll istiqamətindəki ( $l$  ilk yaxınlaşmadan sonra  $l \geq 1$ ) şüanın  $s$ - istiqamətini təyin etmək üçün köməkçi məsələsinin

$$\overline{q}_0^l s \rightarrow \max (min) \quad (5)$$

$$\overline{a}_{ij}^l s \leq (\geq) b_j^l \quad i = \overline{1, m}; \quad j = \overline{1, n}; \quad (6)$$

$$s \geq 0 \quad (7)$$

şərtləri daxilində həlli tapılır.

Burada  $q_0^l = q^l|_{x=x_0}$ ;  $\overline{a}_j^l = a_j^l$  və nəticədə birinci köməkçi məsələnin  $s^l$  həlli tapılır.

3. Normallaşdırıcı  $\lambda''$  vuruğu

$$\lambda'' = q_0^l s^l / 2 (s^l)' C s^l \quad (8)$$

şəklində hesablanıb,  $\lambda^l = \min\{\lambda', \lambda''\}$  kimi təyin olunur. Burada  $l$  ( $l \geq 1$ ) Zoytendeyk üsulundakı iterasiyaların sayıdır.

4. Növbəti  $x^{l+1} = x^l + \lambda^l s^l$  hesablanır.

5.  $s = s^l$  qəbul edib (5) hesablanır.

6.  $\lambda^l \geq 1$  şərti ödənərsə, onda ikinci köməkçi məsələnin formalaşdırılması üçün qoşmalıq şərti nəzərə alınmadan, 8-ci bəndə keçilir. Əgər  $\lambda^l < 1$  şərti ödənərsə, onda (5)-(8) şərtinə  $s^{l'}$

$$Cs^{l'} = 0 \quad (9)$$

qoşmalıq şərti əlavə olunur.

7.  $s^{l-it}$  ilə əvəz edilərək və (9) şərti  $t: Ct=0$  ilə əvəz edilərək, (5) - (8) şəklində köməkçi məsələ həll edilir (birinci köməkçi məsələnin son iterasiyasının bazis dəyişənlərini qalan dəyişənlərlə əvəz edilməsi şərti ilə).

Bu zaman həm də

$$\bar{q}_0^l = (q^l)'; \quad \bar{a}_j^l = (a_j^l)_l^k; \quad b_j = (b_j)_l^k; \quad (10)$$

$$t^l C t = 0 \quad (11)$$

şərtləri qəbul edilərək (5)-(8) məsələsi həll edilir.

Burada k-birinci köməkçi məsələnin sonuncu iterasiyasının nömrəsi,  $(a_j^l)_l^k; (b_j)_l^k$  -isə k-cı iterasiyada birinci köməkçi məsələnin elementləridir.

8.  $t^l$  təyin olunandan sonra, (10) nəzərə alınmadan 7-ci bənddəki məsələ həll edilir.  $s^l = t^l - x^l$  təyin edilir və  $s^l = \{0\}$  şərti yoxlanılır. Əgər şərt ödənilirsə, onda  $x^l$  həlli (1)-(3) məsələsinin həlli kimi qəbul olunur, əks halda (1)-(3) məsələsinin həlli prosesini davam etdirmək üçün 3-cü bəndə keçid edilir.

Müqayisə üçün qeyd edək ki, praktiki çoxsəviyyəli təqvim-planlaşdırma məsələləri üçün, qarşılıqlı əlaqələri və razılaşdırılmış çoxiterasiyalı həlli almaq üçün belə üsulun vacibliyi operativliyə görə zəruridir. Belə yanaşma həm də Zoytendeyk üsulunun praktik məsələlər üçün tətbiq sahəsini daha da genişləndirir. Praktik məsələlərin həlli zamanı belə yanaşma özünün yüksək praktik xüsusiyyətlərini göstərir.

## ƏDƏBİYYAT

1. Кюнц Г., Крелле В. Нелинейное программирование М.: Советское радио, 1965, с. 149-164.
2. Мирзоев Г.А. Исследование чувствительности решения подзадач к изменению объективно обусловленных оценок условий линейной модели при двухуровневом планировании // Изв. АНАЗ.ССР, серия Экономика, Баку, 1983, №1, с. 80-84.

## РЕЗЮМЕ

### УСКОРЕНИЕ РЕШЕНИЯ НЕЛИНЕЙНЫХ ЗАДАЧ ОПТИМИЗАЦИИ НА КОМПЬЮТЕРЕ

*Мирзоев Г.А., Абдуллаева Р.А.*

**Ключевые слова:** календарное планирование, квадратичная целевая функция, метод Зойтендейка.

В статье рассматривается метод для ускорения решения многоуровневой задачи оптимизации с использованием метода Зойтендейка, которая позволяет решать задачи КП большой размерности, особенно в условиях создания АСУ. Постановка и решение такой задачи позволяет повысить эффективность плановых решений задачи КП.

## SUMMARY

### ACCELERATION OF THE SOLUTION OF NONLINEAR OPTIMIZATION PROBLEMS ON THE COMPUTER

*Mirzayev G.A., Abdullayeva R.A.*

**Key words:** calendrical planning, quadratic objective function, method Zoytendeyk.

The article describes a method to accelerate the solution of multi-level optimization problem using the method of Zoytendeyk, which allows to solve tasks of the CP of great dimension, especially in terms of creating management information. The formulation and solution of such a problem can improve the efficiency of planned solutions to the problem of KP.

Daxilolma tarixi:	İlkin variant	28.11.2018
	Son variant	27.03.2019

UOT 621.311

## ENERJİ SİSTEMİNİN DÜYÜNLƏRİNDƏ ELEKTRİK ENERJİSİNİN QIYMƏTLƏRİNİN HESABLANMASININ İKİ MƏRHƏLƏLİ MODELİ

<sup>1</sup>BALAMETOV ƏSRƏF BALAMET oğlu

<sup>2</sup>XƏLİLOV ELMAN DƏMİR oğlu

<sup>3</sup>İSLAMOV İSLAM ZƏLİ oğlu

<sup>4</sup>İSGƏNDƏROV FAMIL GÜLƏMMƏD oğlu

*Azərbaycan Elmi-Tədqiqat və Layihə-Axtarış Energetika İnstitutu MMC,*

*1-professor, 2-dosent, 4- mühəndis*

*Sumqayıt Dövlət Universiteti, 3-dosent*

*[balametov.azniie@gmail.com](mailto:balametov.azniie@gmail.com)*

*Açar sözlər: elektrik enerjisi bazarı, düyün qiymətləri, Lagranj əmsalları üsulu*

Enerji satışı bazarında düyün qiymətlərinin müəyyənləşdirilməsinin ikimərhələli modeli işlənmişdir. Rejim məhdudiyyətlərini nəzərə almaq üçün Lagranj, enerji itkilərini hesablamaq üçün R-əvəz sxemindən və cərəyanların paylanması əmsalları üsullarından istifadə olunaraq riyazi model işlənmişdir. Azərbaycan elektroenergetika sisteminin ekvivalent sxemi nümunəsində hesablar aparılmışdır. Təklif olunan sadələşdirilmiş modelin düyünlərdə elektrik enerjisi qiymətlərinin proqnozlaşdırması məqsədi ilə istifadəsinin mümkünlüyü və effektivliyi təsdiqlənmişdir.

**Giriş.** Dünyanın qabaqcıl ölkələrində elektroenergetika sənayesinin islahatı elektrik enerjisi kimi bir xüsusi əmtəənin formalaşmasına gətirib çıxardı. Elektrik enerjisi digər məhsullara xas olan yığım və artan tələbatın ehtiyatlarla ödənilməsi qabiliyyəti kimi əsas xüsusiyyətə malik deyil. Bütün bunlar elektrik enerjisinin xüsusiyyətlərini nəzərə alan elektrik enerjisi bazarının formalaşmasına gətirib çıxardı [1-6]. Elektrik enerjisi bazarının təşkili zamanı elektroenergetikanın iqtisadiyyatının elektrik enerjisinin bir məhsul kimi şərtləndirdiyi aşağıdakı xüsusiyyətlərini nəzərə almaq lazımdır.

- Elektrik enerjisinin istehsalı, ötürülməsi, paylanması və istehlakı praktiki olaraq eyni vaxtda baş verir və onu böyük həcmərdə toplamaq mümkün deyil;

- Elektrik enerjisi çoxlu sayda istehsalçılar tərəfindən ümumi elektrik şəbəkələrinə çatdırılan və oradan ani olaraq müxtəlif tələbatçılar tərəfindən istehlak olunan bir məhsuldur. Ona görə də fiziki olaraq konkret tələbatçının istehlak etdiyi EE-nin hansı istehsalçı tərəfindən istehsal edildiyini təyin etmək mümkün deyil. Yalnız hər bir istehsalçının ümumi şəbəkəyə təchizatının və tələbatçıların şəbəkədən istehlakının həcminə nəzarət etmək olar.

- Enerji sistemindən istehlakçı tərəfindən alınan elektrik enerjisi digər növ məhsullarla nadir hallarda əvəz oluna bilən (məsələn, avtonom dizel elektrik stansiyasından elektrik enerjisi təchizatına keçid, elektrik istiliyinin qaz istiliyinə köçürülməsi və digər hallar) bir məhsuldur. Bu səbəbdən tələbatçılar ümumiyyətlə elektrik enerjisi təchizatında fasilələrə son dərəcə həssasdırlar və enerji sistemi lazımı etibarlılığa malik olmalıdır.

Bazarın topdan və pərakəndə satış formalarına bölünməsi topdansatış bazarında istehsalçıların arasında rəqabət mühiti yaratmağa ehtiyac yaratdı. Enerji sənayesinin islahat prosesində, bazar tədricən elektrik istehsalçıları arasında tənzimlənən rəqabətdən təbii rəqabətə əsaslanan tənzimlənməyən mühitə keçir.

Tədricən bazar mürəkkəbləşərək “bir gün öncədən” və “real zaman” sektorlarından başqa “forvard bazarı” və “fyuçers müqavilələri” kimi yeni bazar iqtisadiyyatı mexanizmlərinin meydana gəlməsinə gətirəcəkdir [1-2].

Lakin liberallaşdırma, rəqabətin kifayət qədər təmin olunduğu, yəni enerji sisteminin yükü ilə müqayisədə orta və kiçik bir çox istehsalçıların mövcud olduğu, bazar gücünə malik böyük istehsalçıların olmadığı elektrik enerjisi bazarlarında effektiv ola bilər.

Elektrik enerjisi bazarında rəqabətə keçməzdən əvvəl rəqabətə keçid şəraitinin və nəticələrinin hərtərəfli təhlili lazımdır. Mövcud ədəbiyyatın təhlili göstərir ki, elektrik enerjisi sektorunda bazarın qurulmasının aşağıdakı əsas modelləri mümkündür [7]:

- Bir şirkət elektrik enerjisini monopol olaraq istehsal edir və ya zəruri hallarda müstəqil elektrik enerjisi istehsalçılarından elektrik enerjisi alır və yüksək gərginlikli elektrik şəbəkələri ilə ötürülməsini təmin edir. Şəbəkələri məxsus olduğu digər şirkətlər öz ərazilərində tələbatçılara çatdırırlar.

- Bütün elektrik stansiyaları müstəqil istehsalçılardır və vahid alıcıya elektrik satma hüququ üçün bir-biri ilə və digər müstəqil elektrik enerjisi istehsalçıları ilə rəqabət aparır.

- Bütün elektrik stansiyaları müstəqil istehsalçılardır və bir-biri ilə və digər müstəqil elektrik enerjisi istehsalçıları ilə elektrik təchizatı şirkətlərinə və böyük istehlakçılara elektrik enerjisi satmaq hüququ uğrunda mübarizə aparırlar. Enerji təchizatı şirkətləri öz "pərəkəndə" istehlakçılarına elektrik enerjisi təchizatında monopolistlərdir – tələbatçıların başqa təchizatçı seçmək hüququ yoxdur. Bu model ötürücü şəbəkələrə daxil olmağa, topdan bazarda rəqabətə və pərəkəndə bazarda rəqabətin olmamasına gətirir.

- sənayedə olan bütün elektrik stansiyaları müstəqil istehsalçılardır və topdan bazarda və pərəkəndə bazarda hər hansı bir alıcıya elektrik enerjisi satma hüququ üçün bir-biri ilə və digər müstəqil elektrik enerjisi istehsalçıları ilə rəqabət aparır. Başqa sözlə, bütün istehlakçıların təchizatçıları və əksinə seçmək imkanı var.

Hal-hazırda Azərbaycanda müxtəlif səviyyələrdə və qurumlarda "Elektrik Enerjisi Bazarı haqqında" qanun layihəsi müzakirə edilir. Beynəlxalq təcrübəyə əsaslanaraq hazırlanmış qanun layihəsi rəqabətə əsaslanan elektrik enerjisi bazarına keçid, yeni bazar iştirakçılarını təqdim etmək və Azərbaycanın transsərhəd elektrik ticarətini artırmaq məqsədini güdür.

Ekspertlərin fikrincə, "Elektrik Enerjisi Bazarı haqqında" qanun qəbul edilərsə, və tam şəkildə icra edilərsə Azərbaycanın enerji sektoru və iqtisadiyyatının inkişafına böyük köməklik göstərəcəkdir. Qanun elektrik enerjisi təchizatının keyfiyyətini artıracaq, müasir, effektiv elektrik enerjisi sistemi və şəbəkəsi üçün zəruri rəqabət mühitinə şərait yaradacaq və səmərəliliyi yüksəldəcəkdir [8-9].

Azərbaycan Respublikasında elektrik və istilik enerjisi, su və gazın inkişafına dair Strateji Yol Xəritəsinə görə elektrik enerjisi üzrə topdansatış bazarı yaradılmaqla, bu sahəyə daha böyük həcmdə investisiyaların cəlb edilməsi təmin olunacaqdır [8].

**Elektrik enerjisi bazarının optimallaşdırma modeli.** Düyün qiymətləri miqdarlarını hesablamaq üçün məqsəd funksiyası aşağıdakı kimi müəyyən edilir [10-12]:

$$\max \left\{ \sum_{i=1}^m c_{d_i} P_{d_i} - \sum_{j=1}^n c_{g_j} P_{g_j} \right\} \quad (2)$$

Optimalaşdırma probleminin mürəkkəbliyi bərabərlik və bərabərsizlik şəklində çoxlu sayda məhdudiyyətlərin mövcud olmasıdır.

Bərabərlik şəklində məhdudiyyətlər düyünlər üzrə (j) aktiv və reaktiv güc balansı ilə müəyyən edilir:

$$\sum_i P_{ij} + \sum_g P_g - \sum_c P_c = 0 \quad (3)$$

$$\sum_i Q_{ij} + \sum_g Q_g - \sum_c Q_c = 0;$$

Bərabərsizlik şəklində məhdudiyyətlər aşağıdakıları nəzərə alır. Bazar iştirakçılarının təkliflərinə əsasən elektrik enerjisinin istehsalı və istehlakına dair məhdudiyyətlər:



$$P_s^{\min} \leq \sum_{ij \in S} P_{ij} \leq P_s^{\max}$$

$$0 \leq P_g \leq P_g^{\max}; \quad (4)$$

$$0 \leq P_c \leq P_c^{\max};$$

Reaktiv güc istehsalına olan məhdudiyyətlər:

$$0 \leq Q_g \leq Q_g^{\max}; \quad (5)$$

Düyünlərdə gərginliyin səviyyələrinə olan məhdudiyyətlər:

$$U_j^{\min} \leq U_j \leq U_j^{\max} \quad (6)$$

**İtkilərin nisbi artımının qiymətləndirilməsi üçün güc axınlarının paylanması üsulu.**

EE-nin düyünlərdə qiymətlərinə rejimin 1 MVt düyün gücünün itkilərə təsiri ilə əlaqədarıdır ki, bunun da təzahürü itkilərin nisbi artımıdır. Güc axınlarının, itkilərin və itkilərin nisbi artımının təxmini qiymətləndirilməsi üçün cərəyanların paylanması əmsallarından istifadə etmək olar. Belə yanaşmanın üstünlüyü ondan ibarətdir ki, iterativ üsuldən istifadə edilmir və nəticədə, hesablamaların sürəti xeyli artmış olur.

Beləliklə, düyünlərdə EE-nin qiymətinin hesablanması problemini iki mərhələdə həll etmək məqsədəuyğundur. Birinci mərhələdə elektrik enerjisinin istehsalı və tələbatı üçün optimal tarazlaşdırılmış düyün qiymətləri, yəni  $P_{g_j}$  və  $P_{d_i}$  şəbəkədə güc itkiləri nəzərə alınmadan təyin edilir. İkinci mərhələdə təyin olunmuş düyün gücləri əsasında güc itkiləri nəzərə alınaraq,  $P_{g_j}$  və  $P_{d_i}$  qiymətləri dəqiqləşdirilir və düyün qiymətlərinə müvafiq düzəlişlər olunur.

Optimallaşdırma məsələsinin məhdudiyyətləri tərkibi kimi aşağıdakılar nəzərə alınır:

- İtkiləri nəzərə almamaqla sistemin aktiv güclərinin balansı

$$\sum_g P_g - \sum_c P_c = 0, \quad (7)$$

burada  $P_g = \sum_i P_g(i)$  - təchizatçının ötürdüyü aktiv güc;  $P_c = \sum_i P_c(i)$  - tələbatçının qəbul etdiyi aktiv güc.

- Bazar iştirakçılarının təkliflərinə əsasən elektrik enerjisinin istehsalı və istehlakına dair məhdudiyyətlər

$$0 \leq P_g(i) \leq P_g^{bild}; \quad (8)$$

$$0 \leq P_c(i) \leq P_c^{bild},$$

burada  $P_g^{bild}$ ,  $P_c^{bild}$  - müvafiq olaraq təchizatçının və tələbatçının aktiv gücünün i-ci pilləsinin həcminə uyğun bildirişləri;

- Elektrik şəbəkəsinin nəzarət olunan kəsiklərində aktiv güc axınları ilə bağlı məhdudiyyətlər

$$P_\sigma^{\min} \leq \sum_\sigma P_{ij} \leq P_\sigma^{\max}, \quad (9)$$

Burada  $P_{ij}$  -əvvəlcədən hesablanmış  $[\alpha]$  matrisindən istifadə edərək güc paylanması əmsalları vasitəsilə təyin olunur [12].

Birinci mərhələnin həllinin nəticəsi, itkilər nəzərə alınmadan düyün qiymətlərinin müəyyənləşdirilən  $\lambda$ ,  $\nu$ ,  $\mu$  dəyişənləridir [10]:

$$C = \lambda + \nu + [\alpha]^T T \mu. \quad (10)$$

Bu halda alınan qiymətlər məqsəd funksiyasının düyündə gücün 1 MVt dəyişdiyi halı üçün artımını müəyyən edir.

Məsələnin həllinin ikinci mərhələsinin məqsədi elektrik şəbəkəsindəki itkilər nəzərə alınmaqla düyün qiymətlərinin dəqiqləşdirilməsidir. Rejimlərin optimallaşdırılması metodikasına uyğun olaraq, güc itkiləri nəzərə alınmaqla dəqiqləşdirilməsini aşağıdakı formula üzrə yerinə yetirmək olar:

$$C_d = \frac{C}{1 - \frac{\partial \pi}{\partial P_j}}, \quad (11)$$

Burada  $\frac{\partial \pi}{\partial P_j}$  - güc itkilərinin xüsusi artımıdır.

Elektrik şəbəkəsindəki aktiv güc itkilərini təxmini olaraq belə hesablamaq olar:

$$\pi = \frac{\sum_s (P_s^2 + Q_s^2) \cdot R_s}{U_{nom}^2} = \frac{(1 + tg^2 \varphi^2) \sum_s P_s^2 \cdot R_s}{U_{nom}^2}, \quad (12)$$

Burada  $U_{nom}$  - hesabat sxeminin nominal gərginliyi;  $tg\varphi$  – ortalama güc əmsəlidir.

Budaqlarda güc axınları  $P_s$ , birinci mərhələdə düyünlərdə təyin olunan güclər əsasında matris tənliyi ilə təyin edilir:

$$P_s = [\alpha]P. \quad (13)$$

Rejimlərin optimallaşdırılması nəzəriyyəsiindən məlum olduğu kimi, itkilərin xüsusi artımı təxmini formul ilə müəyyən edilə bilər:

$$\frac{\partial \pi}{\partial P_j} = \frac{2(1 + tg^2 \varphi)}{U_H^2} \cdot \sum_s P_s \cdot R_s, \quad (14)$$

Burada hər hansı bir qrup budaqlar üçün balanslaşdırıcı düyün ilə əlaqəli olan düyünləri birləşdirən hər hansı qrup budaqlar üçün hesablanır və qrupdakı gərginlik itkiləri

$\Delta U_j = U_j - U_b$  ilə mütənasib olacaq.

Ümumi halda (15) ifadəsi aşağıdakı şəklə gətirilə bilər:

$$\frac{\partial \pi}{\partial P_j} = \frac{2(1 + tg^2 \varphi)}{U_H^2} \cdot Y^{-1} \cdot P, \quad (15)$$

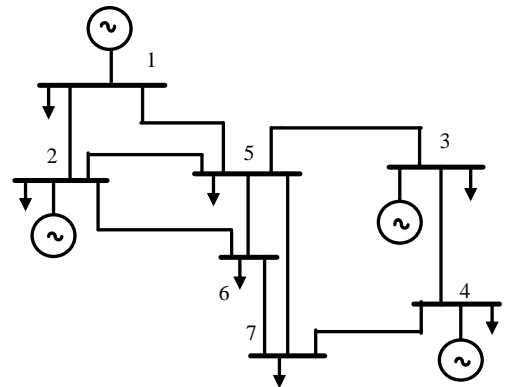
$Y^{-1}$  - R-sxemli dövrə üçün düyün keçiriciliyinin tərs matrisi;  $P$  – düyün güclərinin vektorudur.

Generasiya-istehlak modelinin dəqiqləşdirilməsi üçün (15) ifadəsi ilə budaqlarda hesablanmış güc itkiləri balans tənliklərində nəzərə alınmalıdır.

Rejim yenidən hesablandıqda güc itkiləri balanslaşdırıcı düyünə əlavə olunacaqdır. Bu da EVX məhdudiyətlərinin pozulmasına səbəb ola bilər.

**Modelləşdirmə.** Azərbaycan EES-nin 7-düyünlük (10 budaq) ekvivalent sxemi üzərində hesabatlar yerinə yetirilmişdir. Həmin sxem şəkil 1-də təsvir olunmuşdur.

Ekvivalent sxemin hesabat modelinin ilkin məlumatları cədvəl 1 və 2-də verilmişdir.



Şəkil 1. Azərbaycan EES 7-düyünlük ekvivalent sxemi

*Enerji sisteminin düyünlərində elektrik enerjisinin qiymətlərinin  
hesablanması üçün iki mərhələli modeli*

**Cədvəl 1.**

*Düyünlər üzrə ilkin məlumatlar*

Nö	$P_Y$	$Q_Y$	$P_G$	$Q_G$
1	800	360	1600	640
2	500	225	500	200
3	300	135	400	160
4	100	45	300	120
5	400	180	0	0
6	350	157.5	0	0
7	250	112.5	0	0

**Cədvəl 2.**

*Elektrik verilişi xətləri üzrə ilkin məlumatlar*

EVX əvvəli	EVX sonu	R, Om	X, Om	B, Sim
1	5	4.52	43.41	1661.66
2	6	18.47	126.22	198.46
5	7	21.20	144.86	56.94
6	7	15.77	107.75	42.36
1	2	12.93	88.37	723.76
4	7	3.63	23.04	22.92
3	4	11.04	70.14	69.91
3	5	9.69	66.24	26.04
5	6	2.66	16.92	37.89
2	5	10.48	71.61	142.50

Cədvəl 3-də elektrik verilişi xətləri üzrə qərarlaşmış rejimin güc axınları (MVt və MVar) verilmişdir.

**Cədvəl 3.**

*Elektrik verilişi xətləri üzrə qərarlaşmış rejimin güc axınları*

Xəttin əvvəli	Xəttin sonu	$P_{ij}$	$Q_{ij}$	$P_{ji}$	$Q_{ji}$
1	5	527.74	-256.14	-523.16	-157.48
2	6	86.79	-19.45	-86.28	-31.30
5	7	24.02	-20.63	-23.96	5.28
6	7	-8.27	-36.89	8.33	25.69
1	2	181.43	-120.83	-179.87	-67.96
4	7	235.34	143.70	-234.36	-143.97
3	4	35.39	-15.41	-35.34	-4.28
3	5	64.61	71.61	-64.28	-76.64
5	6	256.16	82.98	-255.45	-88.80
2	5	93.07	-28.74	-92.74	-8.23

Aktiv gücün paylanması əmsalları cədvəl 4-də verilib.

**Cədvəl 4.**

*Aktiv gücün paylanması əmsalları*

Budaqlar/ Düyünlər	1	2	3	4	5	6	7
<b>1</b>	<b>2</b>	<b>3</b>	<b>4</b>	<b>5</b>	<b>6</b>	<b>7</b>	<b>8</b>
1	0	-0.4927	-0.7530	-0.7477	-0.7579	-0.7289	-0.7459
2	0	0.1654	-0.0954	-0.1104	-0.0812	-0.1636	-0.1153
3	0	-0.0073	-0.1311	-0.2737	0.0036	-0.0370	-0.3206
4	0	0.0140	-0.1653	-0.3330	-0.0069	0.0706	-0.3881
5	0	-0.5073	-0.2470	-0.2523	-0.2421	-0.2711	-0.2541

Cədvəl 4. (ardı)

1	2	3	4	5	6	7	8
6	0	-0.0066	0.2964	0.6068	0.0033	-0.0336	-0.2913
7	0	-0.0066	0.2964	-0.3932	0.0033	-0.0336	-0.2913
8	0	0.0066	0.7036	0.3932	-0.0033	0.0336	0.2913
9	0	-0.1514	-0.0699	-0.2227	0.0744	-0.7658	-0.2728
10	0	0.3273	-0.1516	-0.1419	-0.1608	-0.1074	-0.1388

Bu matrisə  $\vec{P}_s = PTDF \cdot \left( \vec{P}_{inj} \right)$  əməliyyatını tətbiq etməklə xətlərdə güc axınlarını tapmaq olar, burada  $\vec{P}_{inj} = \left( \vec{P}_{gen} - \vec{P}_{yük} \right)$ . Həmin nəticələr cədvəl 5-də verilib.

Cədvəl 5.

*EVX üzrə (i-j) aktiv güc axınları (P<sub>ij</sub>)*

i-j	1-5	2-6	5-7	6-7	1-2	4-7	3-4	3-5	5-6	2-5
P <sub>ij</sub>	519.96	86.98	23.79	-8.06	180.04	234.27	34.27	65.73	254.96	93.06

Bu qiymətlər qərarlaşmış rejimin nəticələrinə yaxındır. Fərqi xəttləşdirmənin nəticəsi kimi qəbul etmək olar.

İki mərhələli metodla EE-nin düyünlər üzrə hesablamalarının nəticələri şərti vahidlərdə cədvəl 6-da verilmişdir.

Cədvəl 6.

*EE-nin düyünlər üzrə hesablamalarının nəticələri*

Düyünlər	1	2	3	4	5	6	7
EE qiyməti	42.00	21.21	18.00	22.65	37.20	33.06	24.10

Müxtəlif üsullardan istifadə edərək qiymət təkliflərinin rəqabətli seçilməsinin nəticələrini təhlil edərkən, elektrik verilişi xətlərində qəza zamanı şəbəkənin konfigurasiyası dəyişir, nəticədə, ucuz elektrik enerjisi mənbələrindən artan yollara gətirib çıxarır ki, bu da daha bahalı generatorların yüklənməsinə və düyün qiymətlərinin artmasına səbəb olur.

**Nəticə.** 1. Enerji satışı bazarında düyün qiymətlərinin müəyyənləşdirilməsi məqsədi ilə iterasiya hesablamalarını tələb etməyən iki mərhələdən ibarət sadələşdirilmiş modeli təklif olunur. Birinci mərhələdə düyün qiymətlərinin müəyyənləşdirilməsi üçün balans tənlikləri və məhdudiyətlər nəzərə alınır. İkinci mərhələdə isə enerji itkiləri nəzərə alınaraq düyün qiymətləri dəqiqləşdirilir.

2. Rejim məhdudiyətlərini nəzərə almaq məqsədilə Lagranj üsulundan, cərəyanların paylanması əmsalları üsulu və enerji itkilərinin hesablanması üçün EES R- əvəz sxemindən istifadə olunaraq riyazi model işlənmişdir.

3. Azərbaycan EES ekvivalent sxemi nümunəsində hesabatlar aparılmışdır. İkimərhələli modelin düyünlərdə elektrik enerjisi qiymətlərinin proqnozlaşdırılması məqsədi ilə istifadəsinin mümkünlüyü və effektivliyi təsdiqlənmişdir.

## ƏDƏBİYYAT

1. Stoff S. (2002). Power System Economics: Designing Markets for Electricity. I. Wiley and Sons.
2. Беляев Л.С. Проблемы электроэнергетического рынка. Новосибирск: Наука, 2009, 296 с
3. Hogan W. Contract networks for electric power transmission // Energy and Environmental Policy Center, Harvard University, September 1990.
4. Bialek J.W. Tracing the Flow of Electricity, IEE Proc-Gener., Transm. and Distrib., Jul. 1996vol. 143, pp.310-320.
5. Гамм А. З. Узловые средневзвешенные цены на электроэнергию /А.З.Гамм [и др. ] // Электричество. №10, 2005, с.17-24.

6. Баламетов А.Б., Халилов Э.Д. О прослеживании путей передачи мощностей в энергосистемах Баку // Проблемы энергетики. №4. 2011, с.10-17.
7. Айзенберг Н.И. Модели рынков несовершенной конкуренции: приложения в энергетике. Иркутск: ИСЭМ СО РАН, 2015, с.286.
8. Azərbaycan Respublikasında kommunal xidmətlərin (elektrik və istilik enerjisi, su və qaz) inkişafına dair Strateji Yol Xəritəsi. Bakı, 2016.
9. Azərbaycanın energetikası. Statistik məcmuə. Bakı, 2018, 155 s.
10. Бартоломей П. И., Груздев П. П., Паниковская Т. Моделирование ценовых заявок на конкурентном рынке электроэнергии // Вестник, № 13, Екатеринбург: УГТУ-УПИ, 2005.
11. Васильковская Т.А. Возможность управления свободными ценами рынка электроэнергии путем изменения параметров электрической сети и энергопринимающего оборудования // Известия РАН. Энергетика. 2014, № 3, с.3-7.
12. Булатов Б.Г., Каркунов В.О. Упрощенная модель определения узловых цен на рынке электроэнергии. // Вестник ЮУрГУ. Серия Энергетика. вып. 12. № 34. 2009.

#### **РЕЗЮМЕ**

#### **ДВУХЭТАПНАЯ МОДЕЛЬ ОПРЕДЕЛЕНИЯ УЗЛОВЫХ ЦЕН НА ЭЛЕКТРОЭНЕРГИЮ НА ЭНЕРГЕТИЧЕСКОМ РЫНКЕ**

*Баламетов А.Б., Халилов Э.Д., Исламов И.З., Искендеров Ф.Г.*

*Ключевые слова:* рынок электроэнергии, узловые цены, метод неопределенных коэффициентов Лагранжа.

Разработана двухэтапная модель определения узловых цен на электроэнергию на энергетическом рынке. Для учета режимных ограничений использован метод Лагранжа, а для расчета потерь электроэнергии – R-схема и коэффициенты токораспределения. Проведены расчеты на примере эквивалентной схемы Азербайджанской электроэнергетической системы. Подтверждена возможность и эффективность предложенной упрощенной модели с целью прогнозирования цен на электроэнергию.

#### **SYMMARY**

#### **TWO-STAGE MODEL FOR DETERMINING ELECTRIC ENERGY PRICES IN THE ENERGY SYSTEM NODES**

*Balametov A.B., Khalilov E.D., Islamov I.Z. Isgandarov F.G.*

*Key words:* electricity market, nodal prices, method of Lagrange coefficients.

A two-step model has been developed for determining the nodal prices for electrical energy in the energy market. A mathematical model was developed using the Lagrange method and the power transfer distribution factors to account for mode constraints. The equivalent scheme of the Azerbaijan power system was used for simulation . The possibility and effectiveness of the proposed simplified model for the purpose of forecasting electricity prices was confirmed.

Daxilolma tarixi:	İlkin variant	21.12.2018
	Son variant	27.03.2019

UOT 578.046:541.64

## HERMETİKLİK NƏZƏRİYYƏSİNİN BƏZİ XÜSUSİYYƏTLƏRİ

<sup>1</sup>HACIBALAYEV NADİR MİRZƏBALA oğlu

<sup>2</sup>MƏMMƏDOV ŞİKAR HACI oğlu

<sup>3</sup>SADİQOVA NAILƏ SƏYLIYALI qızı

*Sumqayıt Dövlət Universiteti, 1,2-dosent*

*Azərbaycan Dövlət Neft və Sənaye Universiteti, 3- baş müəllim*

[n.hacibalayev@mail.ru](mailto:n.hacibalayev@mail.ru)

*Açar sözlər: hermetiklik, kipləmə, araqatı, diffuziya sorbsiya, desorbsiya*

Kipləşdirici qurğu (kipləmə) tərənən və tərənəmz konstruksiyaların birləşmələrində mühiti müxtəlif fiziki xüsusiyyətlərlə və ya parametrlərlə ayırmaq üçün istifadə olunur. Texnikanın kipləşdiricidən istifadə olunmayan müəyyən bir sahəsini göstərmək çətin olduğu kimi, onların istismar şəraiti də son dərəcə müxtəlif olur. Bəzən məhz kipləşdirici hər hansı bir mexanizmin keyfiyyət göstəricilərini, eyni zamanda onların hansı yerdə tətbiqini müəyyənləşdirir. Kipləşdiricilərin qeyri-düzgün seçimi və ya onların aşağı keyfiyyətli olması, həmçinin istismar qaydalarının pozulması mexanizminin fərqli iş göstəricilərinə, onların etibarlılığının azalmasına və böyük iqtisadi itkilərə gətirib çıxara bilər.

Bir qayda olaraq kipləşdiricilər konstruksiyalarına görə sadə və kiçik qabaritli ölçülərə malikdir. Lakin buna baxmayaraq, onlar son dərəcə məsuliyyətli bir funksiyaları yerinə yetirir. Bəzi hallarda sadə kipləşdiricilərin köməyi ilə hermetikliyi kifayət dərəcədə effektiv həll etmək olmur. Buna görə də böyük məsuliyyətli müəssisələrdə, məsələn, energetik qurğularda, kimya sənayesinin maşın və aparatlarında mürəkkəb konstruksiyaya malik kipləşdiricilərdən istifadə olunur ki, bunlar da hermetiklik funksiyasını yerinə yetirməkdən başqa digər funksiyaları – qəza, əvəzetmə və s. funksiyalarını da yerinə yetirir.

Uzun müddət kipləşdiricilərin işləməsi və təkmilləşdirilməsi yalnız təcrübəyə və maşın hissələrinin layihəsi zamanı ümumi metodların qəbulunda konstruktorların intuisiyasına əsaslanmışdır.

XX əsrin əvvəllərində kipləşdiricilərin nomenklaturası xeyli məhdud idi: tərənəmz birləşmələr üçün araqatı, tərənən birləşmələr üçün manjet və kirkəclər, müxtəlif hava üfürücülər üçün diafraqmalar, hidroapaturalarda zolotnik və klapen cütlükləri. Yeni növ kipləşdiricilərin yaradılması həmişə yeni sinfə məxsus maşınların əmələ gəlməsi ilə əlaqədardır. Belə ki, mühərrik və kompressor qurğularında (porşenli DYM və kompressorların meydana çıxması) porşen halqalarının yaradılmasına gətirib çıxartdı. Energetikada maşınqayırmanın inkişafı dinamik kontaktsız kipləşdiricilərin işlənməsinin labüdlüyünü müəyyən etdi, xüsusən labirint kipləmələrin, bu işə öz növbəsində valın dövrlər sayının artmasına nəzərəcərpacaq dərəcədə kömək etdi.

Hermetiklik nəzəriyyəsinin işlənməsində yaranan çətinliklər müxtəlif elmlərin qovuşmasında məsələyə kompleks yanaşmaqdadır. İstənilən növ kipləşdiricilər üçün kipləşdirici elementlərdə əmələ gələn fiziki və kimyəvi proseslərin qanunauyğunluqlarını müəyyən etmək mütləq vacibdir.

Kipləşdiricinin təsiri mexanizmi yalnız kontaktda olan səthlərin qarşılıqlı mexaniki təsiri ilə əlaqəli deyil, eyni zamanda kontakt zonasında sürtünmə prosesi, həmçinin istismar zamanı müxtəlif mühitlə kontaktda olarkən materialın kimyəvi çevrilmələri ilə də əlaqədardır.

Hermetiklik nəzəriyyəsinin yaradılması ilə əlaqədar intensiv iş prosesində müxtəlif kipləşdiricilərin yeni konstruksiyaları işlənmişdir, eyni zamanda mövcud konstruksiyaların keyfiyyətinin artırılması üçün yeni yollar tapılmışdır. Kipləşdirmə texnikasının ən mühüm məsələlərindən biri, obyektlərin hermetikləşdirilməsinin kompleks analizi və bütünlüklə obyektlərin kipləşdirilməsinin optimal sisteminin seçilməsidir.

Kiplənmənin ən mühüm xarakteristikası onun hermetikləşmə qabiliyyətidir. Birləşmələrin hermetikliyinə qoyulan tələb kiplənmənin növünün seçilməsinə müəyyən edir və bütünlüklə aqreqatın konstruktiv sxeminə təsir edir. Hermetiklik nəzəriyyəsi müxtəlif siniflərə məxsus kiplənmələrin imkanlarını öyrənir və nəticə çıxarır, ümumiləşdirir. Kiplənmə texnikasının əhəmiyyətli müvəffəqiyyəti müxtəlif növ kiplənmənin hermetikləşmə mexanizmini keyfiyyətcə izah etməyə və onun layihələndirilməsi üçün elmi əsasın yaradılmasına imkan verdi.

Buna baxmayaraq, kiplənmə parametrlərini kəmiyyətcə qiymətləndirmək üçün əsas informasiya mənbəyi kimi eksperimental qiymətlər götürülür.

Axma rejimini Reynolds kriteriyasını  $R_e = 4\nu R_h / y$  onun kritik qiyməti ilə  $R_{ekr}$  müqayisə etməklə təyin edirlər. ( $\nu$  – selin orta sürəti, m/s;  $R_h$  - kanalın hidravlik radiusu, m;  $y = \mu / \rho$  - mayenin kinematik özlülüyü,  $m^2/s$ ). Diametri  $d$  olan dairəvi kapilyarlar üçün  $R_h = \pi d^2 / (4\pi d) = d / 4$  və  $R_e = \nu d / y$ . Kiçik  $h$  hündürlüyünə və böyük  $B$  eninə malik yarıqlar üçün  $R_h \approx h / 2$  və Reynolds ədədi  $R_e = 2\nu h / y$ .

Reynolds ədədi maye elementinə təsir edən ətalət qüvvəsinin sürtünmə qüvvəsinə olan nisbətini ifadə edir.  $R_e < R_{ekr}$  olduqda laminar axın,  $R_e > R_{ekr}$  olduqda turbulent axın baş verir.

Yarıq kiplənmələrindən keçən sızmaların mexanizmi özlü maye və ya qazların makroaraqatından axma qanunauyğunluqları ilə təyin olunur. Makroaraqatının  $h$  hündürlüyünün xarakterik ölçüləri kiplənmələrin hazırlanmasından müşahidələrlə müəyyən olunur və o 10...100 *mm* həddində olur. Özlü mayələr üçün ( $\nu > 2 \text{ mm}^2/c$ ) makroaraqatının verilmiş  $h$  hündürlüyündə Reynolds ədədi  $R_e < R_{ekr}$ , yəni mayenin axma rejimi laminardır. Tərpənməz yarıq kiplənmələrində ara məsafəsindən axan mayenin sərf tənliyinə yəni:

$$Q = \frac{B}{12l} \frac{\Delta P}{\mu} \delta^3 \pm \frac{\nu_0 B \delta}{2} \quad (1)$$

əsasən sərf  $Q$ ,  $m^3/s$ , kiplənmənin perimetri  $B$ ,  $h^3$  və təzyiq düşgüsü  $\Delta P$  ilə düz mütənasıbdır. Kiplənmələrin müqayisəsini müxtəlif bərabər şərtlər  $(\Delta P, \mu, l)$  daxilində vahid perimetərə gətirilmiş vahid zamandakı xüsusi sızmalara  $Q$ ,  $m^3/(ms)$  əsasən aparmaq daha məqsədə uyğundur.

Hesabat düsturu aşağıdakı kimidir:

$$Q = \psi \Delta p h^3 / (\mu l) \quad (2)$$

Burada  $\psi = 0,1...0,2$  ölçüsüz forma əmsalıdır.

Kiçik özlü mayələr və qazlarda aşağı sürətdə laminar rejimli axın mümkündür, lakin böyük təzyiq düşgüsündə  $R_e < R_{ekr}$  turbulent rejimli axın alınır. Turbulent rejimli axında xüsusi sızmalar aşağıdakı ifadələrlə hesablanır:

$$Q_{x.s} = Q / B = \psi_\epsilon h \sqrt{\Delta p / \rho} \quad (3)$$

burada,  $\psi_\epsilon = F(R_e, h, \dots)$  - Reynolds ədədinin zəif funksiyasıdır (avtomodel turbulent rejim üçün praktiki olaraq  $\psi_\epsilon = const$ );  $\rho$  – sıxlıq,  $kg/m^3$ ;  $\sqrt{\Delta p / \rho}$  - ara məsafəsindən mühitin orta axma sürəti,  $m/s$ .

Real yarıq kiplənmələrində vtulkanın divarının təzyiqindən, temperaturdan, titrəmədən və s. dinamik faktorlardan, eyni zamanda, mühitin özlülüyünün temperatur və təzyiqdən asılılığını nəzərə almaq lazımdır. Bütün bunlar məsələnin həllini çox çətinləşdirir və mürəkkəb riyazi

ifadələrə gətirib çıxarır. Praktiki hesablar üçün münasib olan düsturlar əsas faktorların seçilməsi metodu [(1) və (2) bərabərliyindəki parametrlər] və statistik qiymətlər əsasında dəqiqləşdirilmiş ölçüsüz forma əmsalının tətbiqi ilə alınmışdır.

Müxtəlif növ kiplənmələri sızmaların artma dərəcəsinə görə sıraladıqda yarıq kiplənmələrini ən böyük sızmalarda etalon kimi götürmək olar.  $P=10\text{MPa}$ , mayenin özlülüyü  $\gamma=10\text{mm}^2/\text{s}$  və kiplənmənin diametri  $30\text{ mm}$  ( $B\approx 100\text{mm}$ ) sərf  $0,1-0,8\text{ dm}^3/\text{saat}$  təşkil edir, bu da  $Q_{x.s.} = 250...2000\text{mm}^3/(m.s)$  xüsusi sızmalara uyğun gəlir.

Qazlarda və mayələrdə normal və yüksək təzyiqlik oblastında özlü sürtünmə və laminar və ya turbulent axın əmələ gəlir.

Paralel divarlı kritikə qədər təzyiqlik və izotermik axında  $B \times h$  ölçüsünə malik yarıq kiplənmələrdə vahid perimetərə düşən kütlə sərfi,  $qr/(m\ s)$ :

$$Q_k = \frac{m}{B} = \psi \frac{\Delta P}{\mu e} h^3 \rho_q \quad (4)$$

burada  $\rho_q$  -qazın orta sıxlığı:  $\rho_q = (\rho_1 + \rho_2)/2 = m/V = 0,5(P_1 + P_2)M/(RT)$

$M$ - molyar kütlə,  $qr/\text{mol}$ ;  $R$  – universal qaz sabiti,  $R=8,314\text{ KC}/(\text{mol.K})$ .

(4) ifadəsində  $\rho_q$  əvəz olunsun, onda aşağıdakı düsturu alırıq:

$$Q_k = \frac{M h^3}{24 e} \frac{P_1^2 - P_2^2}{\mu RT} \quad (5)$$

Yüksək seyrəkliyə malik qazlarda, məsələn,  $0,5(P_1 + P_2) = 0,1P_a$  - dan aşağı təzyiqlərdə və kapilyarın ölçüləri  $0,1\text{ mm}$  –dən kiçik olduqda molekulun sərbəst yolunun uzunluğu ( $\lambda \approx 1/p$ ) ilə fərqlənir, bu eyni zamanda kanalın en kəskin ölçülərini ( $B \times r \times h$ ) üstələyir. Bu zaman molekulun arasındakı zərbələrin sayı molekulun divarla olan zərbələrinin sayından çox olur, qazın axma istiqaməti isə  $0,5(P_1 + P_2)$  -nin qiymətindən asılı olmayaraq, molekulyar axma mexanizminə uyğun olaraq təzyiqlik kiçik qiymətlərinə tərəf olur.

$r, m$  radiuslu kapilyardan keçən qazın kütlə sərfi,  $kq/s$ :

$$Q'_k = \frac{8\pi}{3} \sqrt{\frac{M}{2\pi RT}} \frac{r^3}{e} \Delta P \quad (6)$$

burada bütün kəmiyyətlər (4) düsturundakı kimi eyni vahidlərlə ifadə olunur.

Bəzən xarici ədəbiyyatlarda molekulyar axını Knudsen axını adlandırırlar. Bu və ya digər dərəcədə diffuziya nəticəsində əmələ gələn qeyri-hermetiklik bütün kiplənmələrə məxsus olan bir xüsusiyyətdir. Diffuziya bir və ya bir neçə toxunan maddələrin bir-birinə qarşılıqlı nüfuz etməsidir. Mühitin diafraqmadan keçməklə diffuziyasını aşağıdakı mərhələlərə bölürlər:

1. Mayenin (qazın) kiplənmələr tərəfindən udulması – sorbsiya (sorbsiya əmsalı  $\alpha$ ,  $m/s$ );
2. Mühitin arakəsmədən diffuziyası (diffuziya əmsalı  $D_p$ ,  $m^2/s$ );
3. kipləşdiricinin o biri tərəfindən mühitin ayrılması (desorbsiya) (desorbsiya əmsalı  $\alpha_2$ ,  $m/s$ ).

Fikin I qanununa əsasən stasionar prosesdə qalınlığı  $l$ , sahəsi  $S$ , kütlə sərfi  $Q_{k.s.}$ ,  $kq/s$  və həcmi sərfi  $Q_h$ ,  $m^3/s$  olan arasəsmədən axan mühitin sərfi konsentrasiya qradienti ilə mütənasibdir  $dC/dx \approx \Delta C/l$ :

$$Q_{k.s.} = \psi_s \frac{dC}{dx} S \approx \psi_s \frac{\Delta C}{l} S \quad (7)$$

$$Q_{k.s.} = \psi_s \frac{q_p S}{l}$$



burada  $\psi_s = \left( \frac{1}{\alpha_1 l} + \frac{1}{D_p} + \frac{1}{\alpha_2 l} \right)^{-1}$  - nüfuz etmə funksiyasıdır,  $m^2/s$ ;  $q_p$  - şişmə dərəcəsi – kipləşdiricinin materialında mühitin nisbi tərkibidir. Bu şişmənin kinetik əyrisinə əsasən  $[q(t)]$  tapılır.

$Q_{k,s}$  və  $Q_s$  şərtləri başqa sızmalarla müqayisədə çox kiçikdir. Ən az (keçiriciliyi) nüfuz etməni metallar, sonra isə yüksək sıxlığa malik plastik kütlələr, az-çox keçiriciliyə malik elastomerlər və rezin-parça materiallardır. Kipləmənin xarakteristikası kimi vahid zamanda vahid səthdən xüsusi nüfuz etmə qəbul olunur. Kiplənmələri sızmaların artması dərəcəsinə görə sıralasaq, diafraqmalı kipləmələri ən kiçik sızmalar fonunda etalon kimi qəbul etmək olar. Sızmada itki  $10^{-14} m^3/(m^2 s)$ -dən az təşkil edir. Kipkəcin kipləndiriləcək səthlə kontakt oblastı strukturun qeyri-bircinsliliyiylə fərqlənir. Onda əsas detalın materialına xas olan tam bütövlük yoxdur, kontakt sahəsində səthi təbəqələri, boşluğu, kipləşdirici və kipləşdiriləcək səthin kontakt sahəsini ayırmaq olar. Kontakt diffuziyasının mexanizmi mürəkkəb olmaqla yanaşı, kəmiyyətə öyrənilməyib. Amma istənilən eksperimentdə diffuziya əmsalını təyin etdikdə membranın perimetri üzrə kontakt diffuzion nüfuz etməni tapırlar. Kontakt diffuziyası üçün (7) ifadəsində aşağıdakı düzəlişləri edək:

- 1- kontakt zonasının hündürlüyü təxminən  $R_z$  qeyri hamarlıq parametrinə bərabərdir, ona görə də  $S = BR_z$  ;
- 2- boşluq nəzərə alınmaqla kontakt oblastında onun hündürlüyü  $k_1 l$  olur ( $k_1 < 1$ );
- 3- daha çox mütəhərrik səthi təbəqədə  $\psi_{sk} = k\psi_s$  əmsalına malik olur. Onda kütlə və xüsusi keçiricilik:

$$Q_{k,s} = k\psi_s \frac{\Delta CBR_z}{K_1 l};$$

$$Q'_{sk} = \frac{Q_{sk}}{\rho} = k\psi_s \frac{q_p}{K_1 l} \quad (8)$$

Kontakt diffuziyada sızma kipləmənin perimetri ilə düz mütənasibdir.

Əsas sızma mexanizmi mühitin qeyri-sıxlıqdan, mikrokanallardan yəni hissələrlə kipləmə səthi arasından axması hesabına əmələ gəlir, bunlar isə səthin qeyri-hamar olmasından, defektlərin, temperatur və qüvvə deformatsiyasının olmasından irəli gəlir. Ayrı-ayrı kapilyarlar üzrə təzyiq düşgüsünün təsirindən  $Q_i$  sızmaları baş verir, bunun cəm qiymətini Şəkil 1(b) – yə əsasən müəyyən etmək olar. Bundan başqa, mühitin kontakt diffuziyası baş verir. Hər kanaldakı  $Q_i$  sızmaları üçün (1) ifadəsindən istifadə edərək ümumi sızma üçün aşağıdakı düsturu alırıq:

$$Q = \psi_k \frac{B\Delta P}{l\mu} R_z^3 \quad (9)$$

Burada  $\psi_x = 1/12 \sum_{i=1}^n \mu_i (B'_i / l'_i) \delta_i^{\beta}$  - forma əmsalı olmaqla, aşağıdakı parametrləri xarakterizə edir:

- mikrokanalın keçiriciliyini, səthin ölçüsüz hal funksiyasını ( $R_z$ ,  $\gamma$  profil bucağı və emal izlərinin istiqaməti parametrləri), materialın xüsusiyyətini (elastikiyyət modulları  $E_1$  və  $E_2$ , Puasson əmsalları  $\mu_1$  və  $\mu_2$ ) və  $P_2$  kontakt təzyiqini.

$\psi'_x$ - əmsalı mexaniki emal nəticəsində kifayət dərəcədə müntəzəm iz buraxmış mikrokanalların ( $\psi_p$ ) olmasını və səthin tamamilə təsadüfi defektlərini – cızıqlar, çirklənmiş hissəciklər ( $\psi_d$ ) və s. xarakterizə edir.

$$\psi_x = \psi_p + \psi_d$$

$P_k$  təzyiqinin təsiri nəticəsində kontakt səthlərinin yaxınlaşması 3 mərhələdə baş verir:

1) ən böyük çıxıntının yayılması;  
 2) müntəzəm çalaların dolması;  
 3) defekt-çökəklərin dolması. Birləşmələrin hermetikliyinə və mikrokanalların formalaşmasına əsas təsir edən ikinci mərhələdir. Bunun üçün mikrokanalların  $B_i$  və  $\delta_i$  en kəsiyini  $P_k$  təzyiqindən asılı olaraq hesablamaq olar.

Kipkəc quraşdırıldıqda  $\psi_p = 0$  müntəzəm yaranan mikrokanalların yolunu tam bağlayan  $P_k$  kontakt təzyiqi təmin olunmalıdır. Elastomer halqalar və araqaatılar üçün

$$\psi_p = \psi_{0l} - 3P_k / (KE)$$

Burada  $\psi_0$  və  $K$  – emal olunmuş səthin keyfiyyətindən asılı olan əmsallardır.

Kipkəclərin istismarı ilə əlaqədar təcrübələrdən məlumdur ki, elastikiyyət modulu  $E = 7...12MPa$  olan rezinlərin xidmət müddətinin sonunda  $P_k \geq 0,25MPa$  olmalıdır, buna görə də yeni kipkəclərin quraşdırılması zamanı  $P_k = 1,5...3MPa$  təzyiqini təmin etmək lazımdır. Metal araqaatıları üçün nisbətən böyük təzyiqlər lazım gəlir, məsələn, qurğuşun araqaatı üçün  $50-60 MPa$ , alüminium araqaatı üçün  $100-140 MPa$ , yüksək legirlənmiş polad araqaatılar üçün  $500-600 MPa$ .

Mikrokanalların xarakterik hündürlüyü mikrometrin onda bir hissəsi, eni-mikrometrin yüzdə bir hissəsi, uzunluğu kiplənmənin  $l$  eninə bərabərdir. Əgər (9) ifadəsindəki ara məsafəsinin və mikrokanalın eninin kontakt təzyiqindən asılılığını nəzərə alsaq, sızmaları tapmaq üçün aşağıdakı ifadəni alarıq,  $m^3/s$

$$Q = \psi_0 \frac{B \Delta P}{l \mu} R_z^3 e^{-3P_k / (KE)} \quad (10)$$

Burada  $k = 0,1...0,3$  təxmini qiymət qəbul olunur. (10) ifadəsindən görünür ki,  $P_k$  (KZ)-yə qədər artarsa sızmalar təxminən iki dəfə azalır (belə ki,  $e^{-3} = 5 \cdot 10^{-2}$ ) ona görə də məsələnin konstruktiv həllini tapmaq lazımdır, çünki mühitin  $P$  təzyiqi artdıqca avtomatik olaraq  $P_k$  - kontakt təzyiqi də artır. Öz-özünə kiplənmə yalnız kanallarda quraşdırılan aktiv kipkəclər – elastomer halqalar üçün xarakterikdir.

H hündürlüyündəki kanala  $d$  diametrlə halqanı yerləşdirdikdə sıxılma deformatsiyasının təsiri nəticəsində  $l_0$  eninə malik kipləndiriləcək səthdə başlanğıc  $P_k = P_{k0}$  təzyiqi əmələ gəlir. Mühitin  $P$  təzyiqində halqanın materialı özünü tamamilə özlü maye kimi aparır və təzyiqi divara ötürür. Kipləmədə isə əks-təzyiq əmələ gəldiyindən kipləndirilən səthdə əmələ gələn təzyiq belə şəkil alır.

$$P_k = P_{k0} + SP$$

Burada  $S$  – təzyiq ötürmə əmsalındır (elastomerlər üçün  $S=0,90...0,98$ ).

Beləliklə, qapalı kanalda halqanın yerinə düzgün oturulması zamanı mühitin  $P$  təzyiqinin artması ilə  $P_k$  təzyiqi avtomatik olaraq artır, eyni zamanda  $P_k > P$  olur. Bu zaman  $e^{-3P_k / (KE)}$  azaldığından hermetiklik artır.

Passiv kipləmələrdə - kanalsız fləns birləşmələrindəki araqaatılarında öz-özünə kiplənmə baş vermir. Mühitin təzyiqinin təsiri nəticəsində fləns boltlarına düşən yük artır, araqaatının sıxılma qüvvəsi və  $P_k$  təzyiqi azalır. Mühitin  $P_{kr}$  - kritik təzyiqinin müəyyən qiymətində kiplənmə baş verir.

Mühitin təzyiqi hesabına öz-özünə kipləmə qabiliyyəti kontakt kipləməsinin bir çox konstruksiyalarında eyni zamanda bəzi kontaktsiz oymaq kipləmələrində realizə olunur.

Defektlərin ölçüləri müntəzəm qeyri-hamar ölçüləri üstələyir eyni zamanda defektlər tamamilə təsadüfi yerləşir. Kiplənmə ilə bunları doldurmaq üçün mütləq böyük təzyiq lazım gəlir, ancaq təzyiqin böyük olmasına rəğmən bu defektlər doldurulmamış da qala bilirlər. Bu

defektə əsasən  $Q(P_k)$  prosesinin riyazi modelini yalnız statistik əsaslar üzərində qurmaq olar. Müxtəlif bərabər şərtlər əsasında defektlərin əmələgəlmə tezliyi kipləmənin  $B$  perimetrinə mütənasibdir, onların hermetikliyə təsiri kipləmənin  $l$  eninə tərs mütənasibdir, buna görə də kiçik ölçülü defektlərin ( $\delta_i < 50 \text{ mkm}$ ) rolunu  $\psi_D$  funksiyası ilə nəzərə almaq olar. Daha böyük defektlərin rolunu kipləmənin  $B$  vahid parametrindəki ehtimal olunan mümkünlüyü ilə nəzərə alınır. (9) ifadəsində  $\psi_x = \psi_{0i}^{-3P_k/(KE)} + \psi_D$  formalı funksiyasını yerinə yazırıq. Bu zaman  $P_k > KE$  olduqda həmin funksiya aşağıdakı şəkli alır:

$$\psi_D = \frac{1}{12} \sum \frac{B_D}{B} \left( \frac{\delta_D}{R_Z} \right)^3 \quad (11)$$

Defektlər tərpənməz birləşmələrdə hermetikliyin pozulmasının əsas səbəblərindəndir. Cızıq, çarıq və buna bənzər defektlərdən başqa kipləmə səthində çirklənmə də böyük rol oynayır. Defektləri təhvil-təslim sınaqlarında müəyyən edir və aradan qaldırırlar. Belə ki, hermetikliyə nəzarət və məmulatın sökülməsi həm əmək tutumlu və həm də iqtisadi cəhətcə çətinliklərlə əlaqədar olduğundan defektlərin əmələ gəlməməsi üçün istehsalat mədəniyyətini yüksəltmək – hissələrin təmizliyini və emalını yaxşılaşdırmaq lazımdır. Defektlərin əmələ gəlmə ehtimalı əhəmiyyətli dərəcədə səthin emal dəqiqliyindən asılıdır. Səth nə qədər kobud emal olunarsa, bir o qədər az nəzarət olunur və bununla səth çox defektlərə malik olar.

Tərpənən birləşmələrin kiplənməsini hesablamaq üçün yeyilmə, sürtünmə və hermetiklik problemlərinin birgə həllini öyrənmək lazımdır. Valın, ştokun və s. hərəkəti kontakt zonasında kipləşdirici ilə yeni fiziki proseslərin yaranmasına səbəb olur. Bunun nəticəsində səthlər arasında yağlama materialının təbəqəsi əmələ gələ bilər və əmələ gələn  $\delta$  ara məsafəsinə hermetləşdiriləcək mühit daxil ola bilər.

Əsas etibarilə  $\nu$ ,  $\mu$ ,  $P_k$  – optimal parametrlərinə malik oblastda işləyən kipləməni yaratmaq və ya müəyyən olunmuş iş şəraitinə uyğun standart kipləməni seçmək üçün kipləndiriləcək elementdə baş verəcək proseslərin mexanizmi barədə düzgün təsəvvürə malik olmaq lazımdır. Əgər kipləmə maye yağlama şəraitində istismar üçün nəzərdə tutulubsa, Nyuton qanununa və Reynolds tənliyinə əsasən

$$f = \frac{\tau}{P_k} = \frac{\mu \nu}{P_k \delta} ; \quad \delta = F(\mu, \nu, P_k)$$

Müxtəlif növ kipləmələrdə kiçik ara məsafəsində kontakt səthlərinin tam aralanması olmur. Maye təbəqədən başqa toxunma sahəsi həddində sərhəd strukturunun toxunma oblastı baş verir, buna görə də yarımmayeli yağlama ilə qarışıq sürtünmə əmələ gəlir. Minimum sızmaları və sürtünmə əmsalı ilə fərqlənən bu rejim kirkəclərin işləməsi üçün ən optimal rejimdir.

### ƏDƏBİYYAT

1. Костецкий Б.И. и др. Надежность и долговечность машин. Киев: Техника, 1975. 408 с.
2. Уплотнения и уплотнительная техника: Справочник / Л. А. Кондаков, А. И. Голубев, В. Б. Овандер и др.; Под общ. ред. А. И. Голубева, Л. А. Кондакова. М.: Машиностроение, 1986. 464 с.
3. Мəmmədov Ş.Н. Avadanlıqlarda imtinaların fizikası. Bakı, 2012.
4. Бабаев С.Г., Габибов И.А., Меликов Р.Х. Основы теории надежности НПО, Баку: АГНА, 2015. 400 с.

**РЕЗЮМЕ**  
**НЕКОТОРЫЕ ОСОБЕННОСТИ ТЕОРИИ ГЕРМЕТИЧНОСТИ**  
*Гаджибалаев Н.М., Мамедов Ш.Г., Садигова Н.С.*

**Ключевые слова:** герметичность, уплотнения, прокладка, диффузия, сорбция, десорбция

Для расчета уплотнений подвижных соединений необходимо изучить совокупность проблем герметичности, трения и изнашивания.

Взаимосвязь герметичности и коэффициента трения влияет на ресурс уплотнения. Часто для уменьшения утечек стараются повысить  $P_k$ , однако при этом существенно интенсифицируются процессы трения, нагрева и изнашивания. Для каждого вида уплотнений существует определенная область контактных давлений, в которой при заданных  $\nu$  и  $\mu$  утечки и износ минимальны. Чтобы создавать уплотнения, работающее преимущественно в области оптимальных параметров  $\nu$ ,  $\mu$ ,  $P_k$ , выбирать стандартные для определенных условий работы, необходимо иметь правильное представление о механизме процессов в уплотняющем элементе.

**SUMMARY**  
**SOME CHARACTERISTICS OF HERMETICITY THEORY**  
*Hajibalayev N.M., Mammadov Sh.,G., Sadiqova N.S.*

**Key words:** hermeticity, packing, gasket, diffusion, sorption, desorption.

It is necessary to study set of problems as hermeticity, friction and deterioration for calculation of seals of movable connections.

Friction sealing and coefficient interrelation influence on packing resource. Frequently to reduce the leakages they try to increase  $P_k$ , however in this case the processes of friction, heating and wear are essentially intensified. For each kind of packing there exists a certain sphere of contact pressure, in which on given  $\nu$  and  $\mu$  the leakages and wear are minimal. In order to create the pickings working mainly in the sphere of optimal parameters  $\nu$  and  $\mu$ ,  $P_k$  to choose standards for certain working conditions, it is necessary to have clear conception about the mechanism of processes in packing element.

Daxilolma tarixi:	İlkin variant	09.04.2018
	Son variant	27.03.2019

УДК 622.24

## ВПИСЫВАЕМОСТЬ НАСОСНОЙ КОМПОНОВКИ В ИСКРИВЛЕННЫЙ ДОПОЛНИТЕЛЬНЫЙ СТВОЛ СКВАЖИНЫ

<sup>1</sup>МАМЕДТАГИЗАДЕ АЛИНАЗИМ МУРАД оглу

<sup>2</sup>ДЖАББАРОВА ГЮЛЛЮ ВАЛЕХ гызы

*НИИ "Геотехнологические проблемы нефти, газа и химии", Баку,*

*1-гл.н.с., профессор, 2-вед.н.с., доцент*

<sup>2</sup>БОГОПОЛЬСКИЙ ВАДИМ ОСКАРОВИЧ,

<sup>3</sup>АБИШЕВ АБДУАХИТ ГАРИБЖАНОВИЧ

*Азербайджанский государственный университет нефти и промышленности*

*2-доцент, 3-докторант*

[gullu.cabbarova@asoiu.edu.az](mailto:gullu.cabbarova@asoiu.edu.az)

**Ключевые слова:** темп искривления, насос, пакер, одновременно-раздельная эксплуатация, жесткость, горизонтальные скважины.

**Введение.** Применение одновременно-раздельной эксплуатации при разработке нефтяных месторождений является одним из самых перспективных способов снижения капитальных затрат на добычу нефти, ускорения темпа ввода новых месторождений в эксплуатацию. Особенно эффективным является применение этого способа на морских месторождениях и на нефтяных месторождениях, расположенных в условиях труднодоступной местности, где особенно велики затраты на строительство наземных или подводных сооружений для бурения и эксплуатации.

В настоящее время применение одновременно-раздельной эксплуатации предусматривается во всех проектах разработки новых месторождений и доработки старых, в тех случаях, когда разбуривание ведется вертикальными скважинами. Там же, где разбуривание ведется кустовым способом, применение этого прогрессивного метода не находит широкого распространения. Объясняется это спецификой применяемого подземного оборудования и недостаточной изученностью вопроса.

Разработанное для одновременно-раздельной эксплуатации подземное оборудование имеет наружный диаметр, весьма незначительно отличающийся от внутреннего диаметра обсадной колонны – зазоры имеют порядок 3-5 мм. При этом длина компоновки достигает в отдельных случаях 30 метров. Естественно, что необходимость спуска такого рода оборудования предъявляет чрезвычайно жесткие требования к форме искривления наклонного ствола с точки зрения обеспечения беспрепятственного прохождения системы насос-пакер-компрессорные трубы, через искривленные участки [1].

Существующие методы расчета вписываемости компоновок низа [2-4], применяемые в наклонном бурении в данном случае, не приемлемы вследствие большого отличия по конфигурации и жесткостным параметрам насосной группы от турбобура с долотом. Именно отсутствие приемлемой методики расчета допустимых перегибов для одновременно-раздельной эксплуатации является одной из основных причин, сдерживающих применение этого способа при кустовом бурении. Отсутствие обычных допусков на перегиб ствола создает неуверенность при испытаниях применяемого оборудования в наклонных скважинах и, в целом, приводит к отказу от широкого применения одновременно-раздельной эксплуатации при кустовом бурении.

Целью настоящего исследования является разработка необходимых требований к темпам искривления дополнительного ствола, получаемых при проектировании и

проводке наклонных и горизонтальных скважин для обеспечения успешного применения одновременно-раздельной эксплуатации.

**Решение задачи.**

Насосная установка может быть представлена двухступенчатым цилиндром, одной ступенью которого является насос, а второй – якорь и пакер. Введем обозначения:

$D_3$  – внутренний диаметр эксплуатационной колонны;  $D_n$  – диаметр пакера;  $D_h$  – диаметр насоса;  $L$  – общая длина насосной компоновки;  $l$  – длина насоса;  $S$  – текущая длина оси скважины, отсчитываемая от верхнего конца насосной компоновки.

На рисунке 1 показаны два нормальных сечения скважины, соответствующие верхнему и нижнему концам насосной компоновки.

Поскольку на относительно небольшом участке, равном длине компоновки, угол между указанными сечениями мал, их можно принять параллельными. Дуга  $OO_1$  – участок оси и скважины.

На стягивающей эту дугу хорде выбрано направление сверху вниз, и, таким образом, она рассматривается как вектор, обозначенный  $\bar{L}$ .  $\bar{S}$  – радиус-вектор текущей точки дуги –  $S$ .

Проектируя вектор  $\bar{S}$  по направлению оси искомой компоновки  $O'O_1$  на плоскость верхнего сечения, будем иметь:

$$O\sigma' = O\sigma + \sigma\sigma' = \sqrt{1 - (\bar{S}\bar{l})^2} + \frac{D_n - D_h S}{2} \frac{S}{L}$$

где  $O\sigma'$  – проекция  $\bar{S}$  вдоль хорды  $OO_1$ , на плоскость сечения,  $\bar{l}$  – единичный вектор:

$$\bar{l} = \frac{\bar{L}}{L}$$

Введя единичный вектор  $\bar{lS} = \frac{\bar{S}}{S}$  получим:

$$O\sigma' = S \sqrt{1 - (\bar{S}\bar{l})^2} + \frac{D_n - D_h S}{2} \frac{S}{L} = S \left[ \sqrt{1 - (\bar{S}\bar{l})^2} + \frac{D_n - D_h}{2L} \right] \quad (1)$$

Рассмотрим в координатной системе  $XY$  с началом координат в устье скважины, где ось  $Y$  направлена вертикально вниз, а ось  $X$  – горизонтально в плоскости искривления, единичный вектор  $\bar{\tau}$ , касательный к оси скважины:

$$\bar{\tau} = \sin\alpha \bar{i} + \cos\alpha \bar{j} \quad (2)$$

где  $\bar{i}$  и  $\bar{j}$  – орты координатных осей  $X$  и  $Y$ ,  $\alpha$  – угол наклона скважины.

Тогда,

$$\bar{L} = \int_0^L \bar{\tau} ds$$

$$\bar{l} = \frac{1}{L} \int_0^L \bar{\tau} ds; \quad \bar{S} = \int_0^L \bar{\tau} ds; \quad \bar{S} = \frac{1}{S} \int_0^L \bar{\tau} ds$$

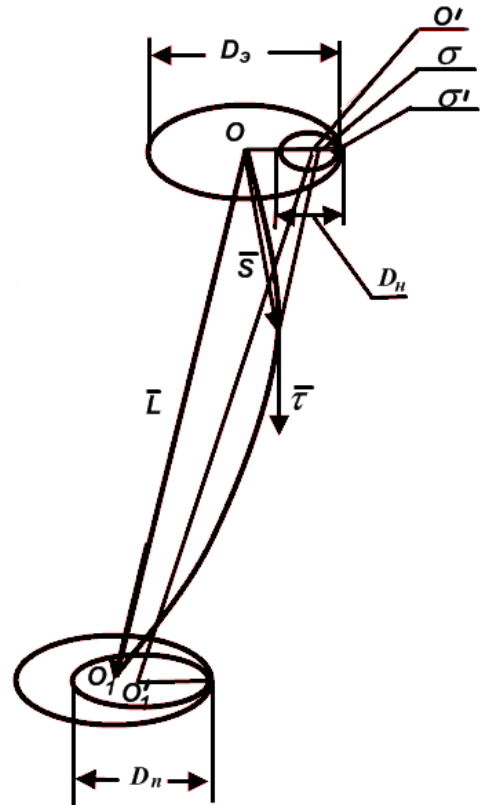


Рис.1. Схема скважины.

Подставляя выражения  $\bar{l}$  и  $\bar{S}$  в (1), получим значение проекции  $O\sigma'$  в зависимости от угла наклона  $\alpha$ .

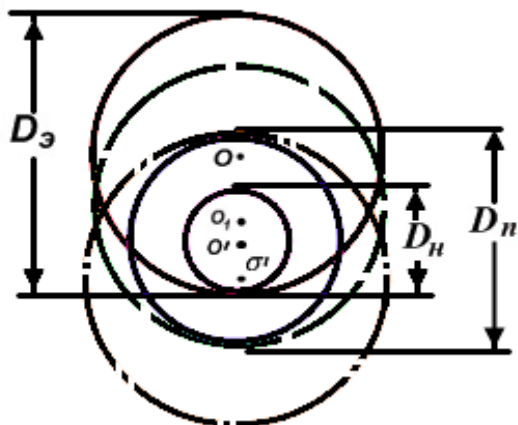


Рис.2. Проекция насосной компоновки вдоль ее оси на верхнее сечение рассматриваемого участка

Рассмотрим проекцию насосной компоновки вдоль ее оси на верхнее сечение рассматриваемого участка (рис.2).

На рисунке сплошной линией показана проекция верхнего сечения ствола, пунктирной – нижнего, штрих-пунктирной – текущего. Для того, чтобы компоновка вписывалась в ствол скважины, необходимо, чтобы проекция любого сечения ствола на рассматриваемом участке не пересекала бы проекцию насосной компоновки в соответствующей точке. В случае, изображенном на рис. 2, положение текущего сечения  $\sigma'$  не противоречит условию вписываемости, если оно соответствует точке оси, удовлетворяющей неравенству  $0 \leq S < l$ , и противоречит, если  $l \leq S \leq L$ .

Чтобы не проверять перебором все сечения на участке, необходимо найти самые опасные сечения. Для этого нужно найти максимальной значение проекции  $O\sigma'$ . Обозначив  $O\sigma'$  через  $p$  будем иметь:

$$\frac{dp}{ds} = \frac{d}{ds} \left\{ S \left[ \sqrt{1 - (\bar{S}\bar{l})^2} + \frac{D_n - D_H}{2L} \right] \right\} = \sqrt{1 - (\bar{S}\bar{l})^2} + \frac{D_n - D_H}{2L} + S \cdot \frac{d}{ds} \sqrt{1 - (\bar{S}\bar{l})^2}$$

Приравняв последнее равенство 0 и разделив его относительно  $S$ , найдем сечение  $S_{max}$ , соответствующее максимальному значению  $p$ . Это максимальное значение  $p_{max}$  можно определить из выражения (1) после подстановки в него  $S_{max}$ .

Если  $D_3 - p_{max} \geq D_n - p(L)$ , то компоновка заведомо вписывается в ствол скважины, если  $D_3 - p_{max} < D_n$ , то компоновка заведомо не вписывается.

В случае, если  $D_n \leq D_3 - p_{max} < D_n - p(L)$ , вписываемость компоновки имеет место только при выполнении следующих условий:

$$\begin{aligned} 0 &\leq S_{max} < l, \\ D_3 - p(l) &\geq D_n - p(L) \end{aligned}$$

Рассмотрим равномерно искривленный участок ствола скважины и определим максимальную кривизну этого участка  $k$ , исходя из условия вписываемости в него насосной компоновки. Текущий угол наклона ствола на участке выражается следующей зависимостью:

$$\alpha = \alpha_0 + ks \tag{3}$$

где  $\alpha_0$  – начальный угол наклона участка. С учетом (3) выражение (2) перепишется в виде:

$$\bar{r} = \sin(\alpha_0 + ks)\bar{i}\cos(\alpha_0 + ks)\bar{j}$$

Тогда,

$$\begin{aligned} \bar{L} &= \int_0^L \bar{\varepsilon} ds = \bar{i} \int_0^L \sin(\alpha_0 + ks) ds + \bar{j} \int_0^L \cos(\alpha_0 + ks) ds \\ &= \frac{2}{k} \sin\left(\alpha_0 + \frac{kl}{2}\right) \sin \frac{kl}{2} \bar{i} + \frac{2}{k} \cos\left(\alpha_0 + \frac{kl}{2}\right) \sin \frac{kl}{2} \bar{j} \end{aligned}$$

Ввиду малости величины  $\frac{kl}{2}$ , подобное выражение можно упростить:

$$\bar{L} = L \sin \left( \alpha_0 + \frac{kl}{2} \right) \bar{i} + L \cos \left( \alpha_0 + \frac{kl}{2} \right) \bar{j} \quad (4)$$

Разделив обе части (4) на  $L$ , получим:

$$\bar{l} = \sin \left( \alpha_0 + \frac{kl}{2} \right) \bar{i} + \cos \left( \alpha_0 + \frac{kl}{2} \right) \bar{j}$$

Аналогично будем писать:

$$\bar{S} = S \sin \left( \alpha_0 + \frac{kS}{2} \right) \bar{i} + S \cos \left( \alpha_0 + \frac{kS}{2} \right) \bar{j}$$

$$\bar{S} = \sin \left( \alpha_0 + \frac{kS}{2} \right) \bar{i} + \cos \left( \alpha_0 + \frac{kS}{2} \right) \bar{j}$$

Перемножая скалярно единичные векторы  $\bar{S}$  и  $\bar{l}$ , получим:

$$(\bar{S}\bar{l}) = \sin \left( \alpha_0 + \frac{kl}{2} \right) \sin \left( \alpha_0 + \frac{kS}{2} \right) + \cos \left( \alpha_0 + \frac{kl}{2} \right) \cos \left( \alpha_0 + \frac{kS}{2} \right) = \cos \frac{k(L-S)}{2}$$

Подставляя полученное выражение  $(\bar{S}\bar{l})$  в (1), имеем:

$$\rho = O\sigma' = s \left[ \frac{k(L-S)}{2} + \frac{D_{\Pi} - D_{\text{H}}}{2L} \right]$$

$$\frac{d\rho}{dS} = \frac{1}{2} \left( \frac{D_{\Pi} - D_{\text{H}}}{L} + kL - 2kS \right)$$

Разрешая уравнение

$$\frac{D_{\Pi} - D_{\text{H}}}{L} + kL - 2kS = 0$$

относительно  $S$ , находим  $S_{\max}$  и  $\rho_{\max}$

$$S_{\max} = \frac{D_{\Pi} - D_{\text{H}} + kL^2}{2kL} \quad (5)$$

$$\rho_{\max} = \frac{(D_{\Pi} - D_{\text{H}} + kL^2)^2}{8kL^2} \quad (6)$$

В частном случае при  $D_{\Pi} = D_{\text{H}}$ , как видно из (5) и (6)

$$S_{\max} = \frac{L}{2}; \quad \rho_{\max} = \frac{kL^2}{8}$$

Если  $S_{\max} \geq l$ , то максимально допустимая кривизна получается из выражения

$$D_{\text{э}} - \rho_{\max} = D_{\Pi} - p(L)$$

Подставляя (6), имеем:

$$D_{\text{э}} - \frac{(D_{\Pi} - D_{\text{H}} + kL^2)^2}{8kL^2} = \frac{D_{\Pi} + D_{\text{H}}}{2} \quad (7)$$

при этом

$$\frac{D_{\Pi} - D_{\text{H}} + kL^2}{2kL} \geq l \quad (8)$$

Разрешая (7) относительно  $k$ , получим:

$$k = \frac{3h_1 + h_2 + 2\sqrt{2(h_1 + h_2)h_1}}{L^2} \quad (9)$$

где  $h_1 = D_{\text{э}} - D_{\Pi}$ ;  $h_2 = D_{\text{э}} - D_{\text{H}}$

С помощью неравенства (8) определим относительную длину насоса, при которой вписываемость определяется диаметром пакера:

$$\frac{l}{L} \leq \frac{h_1 + h_2 - \sqrt{2h_1(h_1 + h_2)}}{2L}$$

Вписываемость насосной компоновки в искривленный дополнительный ствол скважины

Если  $D_{\text{H}} \leq D_{\text{э}} - \rho_{\max} < D_{\Pi} - p(L)$

Максимально допустимая кривизна определяется из выражения



$$D_3 - p(l) = D_n - p(L)$$

После подстановки имеем:

$$D_3 - l \left[ \frac{k(L-l)}{2} + \frac{D_n - D_H}{2L} \right] = \frac{D_n + D_H}{2}$$

Откуда

$$k = \frac{k(h_1 + h_2) + l(h_1 - h_2)}{Ll(L-l)} \quad (10)$$

Поскольку последнее равенство справедливо при  $\rho_{max} < l$ , то из эквивалентного неравенства,

$$\frac{D_n - D_H + kL^2}{2kL} < l$$

После подстановки в него вместо  $k$  выражения (10), получаем:

$$\frac{h_1 + h_2 - \sqrt{2h_1(h_1 + h_2)}}{h_2 - h_1} < \frac{l}{L} < \frac{h_1 + h_2 + \sqrt{2h_1(h_1 + h_2)}}{h_2 - h_1}$$

Правое ограничение тривиально, т.к. выражается числом, большим, чем единица, левое же ограничение совпадает с правой границей, характеризующей случай, когда вписываемость определяется пакером.

Для рассматриваемого случая данная правая граница определяется из равенства

$$D_3 - p_{max} \geq D_n$$

Подставляя вместо  $p_{max}$  его значение (6), получаем неравенство 4-ой степени относительно  $\frac{l}{L}$ .

$$\frac{[L^2(h_1 + h_2) + l^2(h_1 - h_2)]^2}{8[L^2(h_1 + h_2) + Ll(h_1 - h_2)]l(L-l)} \leq h_2$$

Решение последнего неравенства является весьма сложным и громоздким.

В то же время, нижняя граница для случая, когда вписываемость определяется корпусом насоса, очевидно, совпадает с определяемой. Поэтому, определим сначала предельную кривизну, исходя из вписываемости корпуса насоса в ствол скважины. Для этого случая

$$D_3 - p_{max} = D_n$$

откуда

$$\frac{(h_2 - h_1 + kL^2)^2}{8kL^2} = h_2$$

Решая уравнение, относительно  $k$  получим:

$$k = \frac{3h_2 + h_1 \pm 2\sqrt{2h_2(h_1 + h_2)}}{L^2} \quad (11)$$

Знак (-) в выражении (11) нужно отбросить, т.к. при его использовании получается значение кривизны меньшее, чем в случае ограничения по пакеру:

$$3h_2 + h_1 - 2\sqrt{2h_2(h_1 + h_2)} < 3h_2 + h_1 + 2\sqrt{2h_1(h_1 + h_2)}$$

Что противоречит действительности. Следовательно, для расчета предельной кривизны ствола, ограничиваемой насосом, следует пользоваться формулой:

$$K = \frac{3h_2 + h_1 + 2\sqrt{2h_2(h_1 + h_2)}}{L^2} \quad (11a)$$

Граница применимости формулы (11a) определяется неравенством:

$$D_3 - \rho(l) \geq D_n - \rho(L)$$

Или, что то же самое

$$D_3 - l \left[ \frac{k(L-l)}{2} + \frac{D_n - D_H}{2L} \right] \geq \frac{D_n - D_H}{2}$$

откуда после подстановок получаем:

$$\left[ \frac{l}{L} - \frac{2h_2 - \sqrt{2h_2(h_1 + h_2)} + \sqrt{(h_2 - h_1)[3h_2 + h_1 - 2\sqrt{2h_2(h_1 + h_2)}]}}{h_2 - h_1} \right] \cdot \left[ \frac{l}{L} - \frac{2h_2 - \sqrt{2h_2(h_1 + h_2)} - \sqrt{(h_2 - h_1)[3h_2 + h_1 - 2\sqrt{2h_2(h_1 + h_2)}]}}{h_2 - h_1} \right] \geq 0$$

Последнее неравенство 2-ой стенки эквивалентно двум системам линейных неравенств:

$$\left. \begin{aligned} \frac{l}{L} - \frac{2h_2 - \sqrt{2h_2(h_1 + h_2)} + \sqrt{(h_2 - h_1)[3h_2 + h_1 - 2\sqrt{2h_2(h_1 + h_2)}]}}{h_2 - h_1} &\geq 0 \\ \frac{l}{L} - \frac{2h_2 - \sqrt{2h_2(h_1 + h_2)} - \sqrt{(h_2 - h_1)[3h_2 + h_1 - 2\sqrt{2h_2(h_1 + h_2)}]}}{h_2 - h_1} &\geq 0 \end{aligned} \right\} \quad (12)$$

и

$$\left. \begin{aligned} \frac{l}{L} - \frac{2h_2 - \sqrt{2h_2(h_1 + h_2)} + \sqrt{(h_2 - h_1)[3h_2 + h_1 - 2\sqrt{2h_2(h_1 + h_2)}]}}{h_2 - h_1} &\leq 0 \\ \frac{l}{L} - \frac{2h_2 - \sqrt{2h_2(h_1 + h_2)} - \sqrt{(h_2 - h_1)[3h_2 + h_1 - 2\sqrt{2h_2(h_1 + h_2)}]}}{h_2 - h_1} &\leq 0 \end{aligned} \right\} \quad (12a)$$

Решение системы (12a)

$$\frac{l}{L} \leq \frac{2h_2 - \sqrt{2h_2(h_1 + h_2)} + \sqrt{(h_2 - h_1)[3h_2 + h_1 - 2\sqrt{2h_2(h_1 + h_2)}]}}{h_2 - h_1}$$

отбрасывается, поскольку согласно ему  $\frac{l}{L}$  принимает отрицательные значения.

Таким образом, для того, чтобы вписываемость насосной компоновки в ствол скважины ограничивалась корпусом насоса, необходимо выполнение неравенства, получаемого из системы (13):

$$\frac{l}{L} \geq \frac{2h_2 - \sqrt{2h_2(h_1 + h_2)} + \sqrt{(h_2 - h_1)[3h_2 + h_1 - 2\sqrt{2h_2(h_1 + h_2)}]}}{h_2 - h_1} \quad (13)$$

Резюмируя вышесказанное, опишем последовательность расчета предельной кривизны ствола скважины, не препятствующего прохождению насосной компоновки.

Вычисляется отношение длины насоса к общей длине насосной компоновки  $\frac{l}{L}$ .

Если

$$\frac{l}{L} \leq \frac{h_1 + h_2 - \sqrt{2h_2(h_1 + h_2)}}{h_2 - h_1}$$

то предельная кривизна определяется по формуле:

$$k = \frac{3h_1 + h_2 - 2\sqrt{2h_2(h_1 + h_2)}}{L^2}$$

При

$$\frac{h_1 + h_2 - \sqrt{2h_2(h_1 + h_2)}}{h_2 - h_1} < \frac{l}{L}$$

$$< \frac{2h_2 - \sqrt{2h_2(h_1 + h_2)} + \sqrt{(h_2 - h_1)[3h_2 + h_1 - 2\sqrt{2h_2(h_1 + h_2)}]}}{h_2 - h_1}$$

$$K = \frac{L(h_1 + h_2) + l(h_1 - h_2)}{Ll(L - l)}$$

При

$$\frac{l}{L} \geq \frac{2h_2 - \sqrt{2h_2(h_1 + h_2)} + \sqrt{(h_2 - h_1)[3h_2 + h_1 - 2\sqrt{2h_2(h_1 + h_2)}]}}{h_2 - h_1}$$

$$k = \frac{3h_1 + h_2 - 2\sqrt{2h_2(h_1 + h_2)}}{L^2}$$

По вышеизложенной методике разрабатывается компьютерная программа расчета допустимых темпов искривления для компоновки: насос и пакер. Предварительные расчеты позволили сделать вывод, что применение на месторождениях Казахстана эксплуатационных колонн 168 мм и выше вполне обеспечивает как требования одновременно-раздельной эксплуатации, так и требования наклонного бурения с точки зрения максимально возможных темпов искривления.

#### ЛИТЕРАТУРА

1. Артемьев И.А. Расчет допустимой интенсивности искривления ствола скважины при спуске обсадных колонн // Материалы XIV Международной молодежной научной конференции "СЕВЕРГЕОЭКОТЕХ-2013", Ухта, 20-22 марта 2013, с. 6-9.
2. Шаров Е.В., Попов А.О. Сравнительный анализ методик расчета отклоняющих компоновок нижней части бурильной колонны // Материалы XIV Международной молодежной научной конференции "СЕВЕРГЕОЭКОТЕХ-2013", Ухта, 20-22 марта 2013, с. 76-79.
3. Карпенко В.Э. Определение критериев и граничных условий выбора рационального профиля наклонно-направленной скважины // Проблемы геологии и освоения недр. Труды XX Международного симпозиума имени академика М.А. Усова студентов и молодых ученых, посвященного 120-летию со дня основания Томского политехнического университета. Под редакцией А.Ю.Дмитриева. 2016, с. 738-741.
4. Исрафилов Б.М., Смилянин А.М., Анашкина А.Е. Легкосплавные бурильные трубы для проводки наклонно-направленных и горизонтальных скважин с высокой интенсивностью искривления // Опыт, актуальные проблемы и перспективы развития ТЭК Западной Сибири. Материалы IV городской научно-практической конференции обучающихся ВО, аспирантов и ученых. 2014, С. 106-113.

**XÜLASƏ**  
**NASOS KOMPONOVKASININ QUYUNUN ƏYİLMİŞ ƏLAVƏ LÜLƏSİNƏ**  
**DAXİL EDİLƏ BİLMƏSİ**

*Məmməddağizadə Ə.M., Cabbarova G.V., Boqopolskiy V.O., Abişev A.Q.*

*Açar sözlər: əyilmə tempi, nasos, paker, eyni zamanda – ayrı istismar, sərtlik, üfüqi quyular.*

Məqalədə eyni zamanda ayrı istismarın müvəffəqiyyətli tətbiqinin təmin edilməsi üçün maili və üfüqi quyuların layihələndirilməsi və qazılması zamanı alınan əlavə lülənin əyilmə templərində lazımi tələbləri təsvir edilmişdir.

Verilmiş halda maili qazmada tətbiq edilən aşağı hissənin komponentlərinin daxil edilə bilməsinin hesablanması mövcud metodları konfigurasiya və sərtlik parametrlərinə görə nasos qrupunun balta ilə turboburdan böyük fərqi nəzərə alınaraq qəbul oluna bilən deyil.

Tədqiqatların alınmış nəticələri nəticə çıxarmağa imkan verdi ki, Qazaxıstanın yataqlarında 168 mm və daha yüksək istismar kəmərlərinin tətbiqi, həm eyni zamanda ayrı istismarın tələblərinə uyğun, həm də əyilmənin maksimal mümkün templəri nöqtəyi-nəzərindən maili qazmanın tələblərini təmin edir.

**SUMMARY**  
**PENETRABILITY OF THE PUMP'S EQUIPMENT IN CURVED ADDITIONAL BOREHOLE**

*Mammadtaghizade A.M., Jabbarova G.V., Bogopolskiy V.O., Abishev A.G.*

*Key words: curvature rate, pump, packer, simultaneous-separate operation, rigidity, horizontal wells.*

The article describes the necessary requirements for the rate of curvature of the additional borehole, obtained in the design and wiring of inclined and horizontal wells to ensure the successful application of simultaneous-separate operation.

Existing methods for calculating the fit of bottom layouts used in inclined drilling in this case are not acceptable due to the large difference in configuration and stiffness parameters of the pump group from a turbo-drill with a bit.

The results of the research allowed to conclude that the use of production casing of 168 mm and above at the fields of Kazakhstan fully satisfies both the requirements of simultaneous-separate operation and the requirements of directional drilling from the point of view of the maximum possible curvature rates.

Daxilolma tarixi:	İlkin variant	04.12.2018
	Son variant	27.03.2019

UOT 677.074

## GEYİM MATERIALLARINA VERİLƏN GİGIYENİK TƏLƏBLƏR VƏ ONLARIN EKSPERTİZASI

<sup>1</sup>NƏSİROVA ZEMFİRA HƏTƏMXAN qızı

<sup>2</sup>XUDABAXIŞOVA GÜNEL ELŞAD qızı

Azərbaycan Dövlət İqtisad Universiteti (UNEC), 1-dosent, 2- magistrant

[rfidan23@mail.ru](mailto:rfidan23@mail.ru)

*Açar sözlər:* gigiyeniklik, materialın həcmi, çəki, materialın hidrofobluğu, materialın lipofilliyi.

Geyimlərin istehlak xassələri sırasında onun gigiyenik xassələrinə verilən tələblər əsas yer tutur. Çünki insan orqanizmi həddən artıq həssasdır. Ona görə də insanın sağlam yaşaması dövlətimizin daim diqqət mərkəzindədir. Elə bunu nəzərə alaraq, onların istifadə etdikləri geyimlərin komfortlaşması üçün, onlara Azərbaycan Respublikası Səhiyyə Nazirliyi tərəfindən aşağıdakı tələblər qoyulmuşdur:

- Geyimlər üçün istifadə edilən materiallara verilən ümumi tələblər.
- Parça istehsalı üçün olan liflər təbii liflərdən olmalıdır: kətdandan, pambıqdan, yundan, ipəkdən, həmçinin süni və sintetik lifdən də ola bilər.
- Liflərdən alınan saplar və ipliklər burulmuş, möhkəm burulmuş, boş burulmuş ola bilər.
- Geyim üçün olan materiallar parçadan və yaxud trikotajdan ola bilər.
- Qadın geyimlərinin istehsalı üçün olan parçalara aşağıdakı fiziki və gigiyenik tələblər verilir:

**Materialın qalınlığı** qalınlıq ölçən cihazla, mm-lə təyin edilir. Bu amil geyimlər üçün istifadə olunan materiallarda, materialın istilikqoruma xüsusiyyətinə bilavasitə təsir edir. Qalınlığı çox olan parçalar daha çox hava saxlayır, hava izolyator xarakterli olduğu üçün qalın parçalar aşağı istilikburaxma qabiliyyətinə malik olur. Deməli, qalın olan materiallardan tikilən geyimlər daha isti olur. Bu baxımdan bəzi materialların qalınlığı aşağıda mm-lə göstərilmişdir.

Məsələn: batist parça – 0,1 mm, drap parça – 5,0 mm, təbii xəz – 30,0-50,0 mm.

Materialların qalınlığı fiziki xassələrə cavab verməklə bərabər, onların təyinatında da əsas rol oynayır.

**Materialın çəkisi** materialın bir m<sup>2</sup>-nin qramla çəkisidir. Yəni götürülmüş sahənin qramla çəkisinin həmin sahəyə olan nisbətidir (1m<sup>2</sup> və ya 1sm<sup>2</sup>). Gigiyenik nöqtəyi-nəzərdən minimal çəkili parçalar, onun bütün xüsusiyyətləri qalmaq şərti ilə (məs.: krepdeşin – 28,0 q/m<sup>2</sup>, drap – 77,0 q/m<sup>2</sup>, təbii xəz – 1000,0 q/m<sup>2</sup>) optimal sayılır.

**Materialın həcmi çəkisi** 1 sm<sup>3</sup> parçanın qramla çəkisidir. Bu göstərici parçada olan sıx maddəni və parçanın hava tutumunu göstərir. Belə ki, materialın həcmi çəkisi nə qədər azdırsa, material bir o qədər yüngüldür.

Hətta parça qalın olsa belə, yenə də yüngüldür. Həcmli çəkili parçaların istilik saxlama qabiliyyəti yüksəkdir. Bu göstərici parçaların istilik saxlama göstəricisini xarakterizə edir. Eyni qalınlıqda və kiçik həcmi çəkisi olan parça daha isti hesab olunur (Məsələn: yun parça və trikotaj üçün həcmi çəki 0,07 q/m<sup>2</sup>, brezent – 0,6-0,7 q/sm<sup>2</sup>).

**Materialın məsaməliyi** – məsaməlik məsamələrin həcmnin verilmiş materialın ümumi həcminə olan nisbətidir (%-lə). Materialın məsaməliyi onun həcmi çəkisi ilə bilavasitə bağlıdır. Eyni zamanda materialın məsaməliyi onun istilikkeçiriciliyi haqqında da fikir irəli sürməyə

imkan verir (məsələn: drap (diaqonal) – 50,0%, yun trikotaj – 93,0-95,0%, vatin (yun) – 96,8%, pambıq – 98,5%, vatimen – 99,15%).

**Materialın havakeçiriciliyi.** Havakeçiricilik dedikdə saniyədə materialın 1 m-dən keçən havanın həcmi  $\text{dm}^2$ -lə ölçülür. Materialın özü məsamələrin filtrasiyası yolu ilə hava keçirmə qabiliyyətini təyin edir. Müxtəlif geyimlər üçün nəzərdə tutulmuş parçalar, müxtəlif havakeçiriciliyə malik olmalıdır. Məsələn: qış zamanı soyuqdan qorunmaq məqsədilə geyim aşağı hava keçiriciliyinə, yay paltarları isə yuxarı hava keçiriciliyinə malik olmalıdır (məsələn: madepolan h/k –  $111 \text{ dm}^2/\text{m}^2\text{san}$ , təbii ipək –  $341 \text{ dm}^3/\text{m}^2\text{san}$ , kapron –  $125 \text{ dm}^3/\text{m}^2\text{san}$ ).

**Materialın buxarkeçiriciliyi.** Materialın buxarkeçiriciliyi saatda  $1\text{m}^2$  parçadan keçən buxarının qramlarla miqdarıdır. İnsan orqanizmindən xaric olan tər buxarları paltar vasitəsilə buxarlanır. Buna parçanın buxarkeçirməsi deyilir. İsti iqlim şəraitində istifadə olunan paltarların materialları çox buxarkeçirmə qabiliyyətinə malik olmalıdır. Çünki insanın istilik xaric etməsi ən çox buxarlanma yolu ilə olur (məsələn: madepolanın i/k –  $16,2 \text{ q/m}^2$  saat, təbii ipəyin –  $4,62 \text{ q/m}^2$  saat, kapronun –  $1,9 \text{ q/m}^2$  saatdır).

**Materialın hiqroskopikliyi.** Hiqroskopiklik %-lə ifadə olunaraq, parçaların hava buxarlarını udmaq qabiliyyətini xarakterizə edir. Geyimlərin bədənə yaxın olan qatı üçün istifadə olunan parçalar yüksək hiqroskopikliyə malik olmalıdır ki, bədənə ayrılan təri özünə çəkmə bilsin və xaric etsin. Yəni paltarlar yüksək absorbsiya və desorbsiya qabiliyyətinə malik olmalıdır.

Lakin qış və mövsümi paltarların üst qatı üçün istifadə olunan paltarlar minimal hiqroskopikliyə malik olmalıdır. Çünki atmosferdən parçaların islanmasının qarşısını alır və bu da geyimin istilikqoruma xüsusiyyətinin azalmasının qarşısını alır (məsələn: batist, volta, çit – 90%, madepolan p/k – 18%, drap yüngül – 1,72%, təbii ipək – 16,5%, yun – 14%, reps – 7-8%, kapron – 5-7%, lafsan – 0,5%).

**Materialların rütubətliyi** – rütubətlik %-lə ifadə olunur. Materialın rütubətliyi materialın bir ucu suya salındıqda özünə nə qədər su çəkməsinə deyilir. Parçanın rütubətdən sonra çox hissəsinin islanmayaraq quru qalmasının çox böyük əhəmiyyəti var, belə ki, bu zaman materialın hava keçiriciliyinin müəyyən səviyyəsi qalır və parçanın istilikkeçiriciliyi az dəyişir.

**Materialın hidrofiliyi** – hidrofiliyi parçanın rütubəti özünə tez və tam çəkmə qabiliyyətini göstərərək, %-lə ifadə olunur. Xüsusilə dəri ilə təmasda olan geyimlər daha çox hidrofil olmalıdır. Belə ki, parça dəri üzərində olan tər buxarlarını özünə çəkməlidir (məsələn: batist, volta, çit – 90%-dən çox, su çəkməyən qatı olan reps – 0%).

**Materialın hidrofobluğu (islanmamaq)** – materialların bu xassəsi hidrofiliyin əksini xarakterizə edən göstəricidir. Yəni paltarın üst qatı yüksək hidrofobluğa malik olmalıdır ki, islanmasın.

**Materialın lipofiliyi** – materialın dərinin üzərindəki piyi özünə çəkmə qabiliyyətinə lipofillik deyilir və %-lə ifadə olunur.

Sintetik materiallar yüksək lipofillik xassəsinə malikdir. Belə ki, dəridə olan piy damcıları liflər arasında olan hava boşluğunu dolduraraq parçanın fiziki-gigiyenik xassələrini aşağı salır. Bunun nəticəsində bədənə qeyri-komfort şərait yaranır. Materialın istilik keçirməsi – material nə qədər istiliyi az keçirərsə, o bir o qədər istiliyi çox saxlayar. Bu da qış mövsümü üçün olan geyimlər üçün əsas göstəricidir.

**Materialın istilik müqaviməti.** İstilik müqaviməti istilikkeçirmənin tam əksidir. Materialın  $1^{\circ}\text{C}$  temperaturda parçanın  $1\text{m}^2$  səthindən 1 kkal istiliyin keçməsi vaxtı saat ilə təyin edilir.

Geyimlər içərisində uşaq paltarları xüsusi yer tutduğundan, uşaq geyimləri sanitariya qaydalarına uyğun olmalıdır. Çünki uşaq geyimlərində istifadə olunan parçalar da fiziki-gigiyenik göstəriciləri də onun hazırlandığı toxuculuq liflərinin xassələrindən asılıdır. Belə ki, uşaq geyimlərinin (paltar və ayaqqabılarda) istehsalında istifadə edilən materialların tərkibi gigiyenik göstəricilərə uyğun olmalıdır. Geyimlərin hazırlanması üçün sanitariya tələblərinə

cavab verən kimyəvi liflərdən olan süni parçalardan istifadə oluna bilər. Tərkibində sintetik liflərlə PAN, PA, PE qarışığı olan asetat parçalarından uşaq geyimlərində istifadə etmək qadağandır. Lakin digər uşaq əşya məmulatlarının istehsalı üçün süni xəz və sintetik isindiricilərdən istifadə etmək olar. Körpələr üçün isə bu materialların istifadəsi qadağandır.

Eyni zamanda körpələrin, kiçik və məktəb yaşına qədər uşaqların alt paltarlarının hazırlanmasında sintetik parçalardan istifadə etmək olmaz. Dörd yaşına qədər uşaqlar üçün paltar tikilməsində sintetik tikiş sapların istifadəsi də qadağandır. Alt paltarları – bədənin dərisi ilə bilavasitə təmasda olur, ona görə də paltar – paltaraltı mühitdən mübadilə məhsullarının xaric olunmasına şərait yaratmalıdır (qazı, rütubəti, buxarı, piyi).

Uşaqlarda alt paltar sərbəst və rahat olmalıdır ki, dəri “tənəffüsünü” təmin etməklə bərabər, paltaraltı mühitin ventilyasiyasına şərait yaratsın.

Alt geyimləri üçün yüksək buxar və hava keçiriciliyə, hidroskopikliyə, hidrofiliyə malik olan yumşaq nazik materiallardan istifadə olunmalıdır.

Yeni doğulmuş və eyni zamanda 3 yaşına qədər uşaqlar üçün olan alt geyimləri təbii liflərdən olan (pambıq, kətan, ipək) palatkolardan və ya süni viskoz lifindən toxunan parçalardan istifadə edilməlidir. Məktəbə qədər uşaqlar üçün alt paltarları pambıq-siblon parçadan (70% pambıq və 30% siblon) hazırlanır. Uşaq paltarlarının tikişləri kobud olmamalı, rezinlər bərk sıxmamalıdır. Tumanlarda rezinlər arxada olmalıdır.

Metroloji şəraitdən asılı olaraq uşaqlar yayda bir və ya ikiqat paltar geyirlər. Yəni birqat alt paltarı, ikiqat üst paltarı – qızlar yubka və kofta. Oğlanlar isə qısa şalvar və köynək.

Yay geyimləri üçün istifadə olunan parçalar, alt paltarları üçün istifadə olunan parçalar kimi yumşaq olmalıdır. Eyni zamanda yüksək gigiyenikliyə malik olmalıdır. Yay geyimləri sərbəst olmaqla, paltaraltı mühitin maksimal ventilyasiyasını yaratmalıdır. Geyimlərin tikilişində bərk kəmərlərdən, dartan rezinlərdən və hündür yaxalıqlardan istifadə etmək lazım deyil.

Uşaqlar üçün temperaturu 20°C-dən çox olan otaqda yay paltarlarına uyğun olaraq iki qat paltar geyinməlidirlər. Otağın temperaturu 20°C-dən aşağı olduqda isə bir qədər qalın parçalı paltarlardan istifadə etmək lazımdır. Paltar üçqatlı ola bilər. Qışda uzun şalvardan, uzun köynəkdən, uzun corabdan istifadə edilməlidir. Üst paltarlarının əsas funksiyası orqanizmi isti saxlamalı, atmosfer rütubətindən və küləkdən bədəni mühafizə etməkdir.

Üç qatlı üst paltarlarının, üst qatın parçası hava və buxarkeçiriciliyin aşağı göstəricisinə malik olmalıdır, çünki soyuq havanın paltaraltı mühitə daxil olmasına mane olur, bu da yağış və qardan paltarın islanmasını qoruyur. Nəticədə, paltar öz istilik saxlama funksiyasını artırır. Ona görə də geyimlər və uşaqlar üçün qış paltarı hazırlayarkən üst qatın parçasını elə seçmək lazımdır ki, su çəkməyən material olsun.

Üst paltarın ikinci qatı – istilikqoruyucu parça olmalıdır ki, bunun hava saxlayan məsamələri olsun. Məsələn: pambıq, vatin və ya sintepon. Bu məqsədlə sintetik parçalardan da istifadə etmək olar. Belə ki, bu parçalar paltarın istilikqoruyucu xüsusiyyətini təmin etsinlər. Paltarın daxili qatı, yəni astarı havakeçiriciliyinə, hiqroskopikliyə, buxarkeçiriciliyinə, rütubət həcmliyinə görə yüksək göstəriciyə malik olmalıdır. Bu da paltaraltı qatda optimal gigiyenik şərait yaradır.

Qış üçün olan paltarların konstruksiyası paltaraltı mühitdə minimal hava mübadiləsini təmin etməlidir. Buna nail olmaq üçün paltaraltı mühitdə çoxlu bağlı sahələrin yaranmasına nail olmaq lazımdır. Yəni üst paltarlarına manjet, kəmər, başlıq əlavə etmək lazımdır. Ən yaxşı qış paltarları – hündür yaxalıqlı, kəmərli, bağları olan şalvar, aşağıdan rezinlə çəkilmiş uzun gödəkcədən ibarət kompleksdir. Geyimin belə konstruksiyası yüksək və bərabər yayılmış istilik effekti verir, geyimin sərbəstliyinə şərait yaradır.

### **ƏDƏBİYYAT**

1. Николаева М.А. Товарная экспертиза. М.: Издательский дом Деловая литература, 1998. 288 с.
2. Чечеткина И.М. Управление качеством продукции и экспертиза: Учебное пособие. Ростов-на-Дону: РГЭА, 1998. 140 с.
3. Həsənov Ə.P., Osmanov T.R., Həsənov N.N., Nəsirova Z.H. və b. Qeyri-ərzaq mallarının ekspertizasının nəzəri əsasları. Dərslik. Bakı: İqtisad Universiteti. 2010, 514 s.
4. Həsənov Ə.P., Osmanov İ.R., Həsənov N.N., Nəsirova Z.H. və b. Toxuculuq, geyim, ayaqqabı və xəz mallarının laboratoriya praktikumu. Dərslik, Bakı: İqtisad Universiteti, 2006, 412 s.

### **РЕЗЮМЕ**

#### **ГИГИЕНИЧЕСКИЕ ТРЕБОВАНИЯ К МАТЕРИАЛАМ ОДЕЖДЫ И ИХ ЭКСПЕРТИЗА**

*Насирова З.Г., Худобахышова Г.Э.*

**Ключевые слова:** *гигиена, объем материала, гидрофобность материала, липофильность материала.*

В статье рассматриваются требования к потребительским и гигиеническим свойствам одежды, так как человеческий организм очень чувствительный. Здоровье людей всегда находится в центре внимания государства и учитывая это, для комфорта используемой ими одежды к ним предъявлены определенные требования со стороны Министерства здравоохранения Азербайджанской Республики.

### **SUMMARY**

#### **HYGIENIC REQUIREMENTS FOR CLOTHING MATERIALS AND THEIR EXPERTISE**

*Nasırova Z.H., Khudabakhishova G.E.*

**Key words:** *hygiene, volume of material, weight? hydrophobicity of material, lipophilicity of material*

The article deals with the requirements of consumer properties of clothing to its hygienic properties, as the human body is very sensitive. Healthy life of people is always in the center of attention of the state and considering it, for comfort of the clothes used by them certain requirements from the Ministry of Health of the Republic of Azerbaijan are presented to them.

Daxilolma tarixi:	İlkin variant	28.12.2018
	Son variant	27.03.2019



## MÜNDƏRİCAT \* СОДЕРЖАНИЕ \* CONTENTS

**Fizika və riyaziyyat**

1. *Qurbanov M.M., Məmmədov S.C., Qocayev M.M., Məmmədov F.Ə.*  $(TlGaS_2)_x - (TlGaSe_2)_{1-x}$  ( $x=0,1;0,2$ ) bərk məhlullarının istidən genişlənməsi və izotermik sıxılması
2. *Cabbarova K.İ., İbrahimova İ.R.* Çoxmeyarlı optimallaşdırma məsələlərinin həllinə bəzi yanaşmalar
3. *Сулейманова В.А.* Достаточное условие оптимальности типа принципа максимума Понтрягина в одной граничной задаче управления системами Гурса-Дарбу

**Kimya**

4. *Агаев А.А., Рустамов К.М., Шуринова Ш.Р.* Синтез и исследование реакции дигидросиланов с карбофункциональными соединениями пропаргильного ряда
5. *Muradov M.M.* Bəzi aromatik birləşmələrin metanolla alkülləşmə reaksiyasında nanoölçülü titan-rutenium kontaktının aktivliyi
6. *Оруджев К.Дж., Гахраманов Р.Ф., Шахгелдиев Ф.Х., Мамедова А.А.* Синтез новых антипиренов и исследование их влияния на повышение огнестойкости полимерных материалов
7. *Məmmədova N.A., Əliyeva Z.M., Abbasov M.M., Məmmədova E.İ., Köçərli Z.Q.* Qliserinin olein və sirkə turşuları ilə mono-efirlərinin dizel yanacağında yağlama xassələrinin tədqiqi
8. *Əsədov Z.H., Poladova T.Ə., Salamova N.V.* Oktilamin və etilenxlorhidrin əsasında yeni səthi-aktiv ammonium duzunun sintezi və tədqiqi
9. *Əhmədova R.R., Babayeva T.M., Aşurova N.D.* Texnogen çirklənmiş boz-qonur torpaqlarda ağır metalların miqdarının torpaq mikroorqanizmlərinin dayanıqlığına təsiri

**Biologiya**

10. *Baxşaliev A.Y., Sultanova N.H., Xəlilov T.A., Qəhrəmanova A.Y.* Onurğasız və onurğalı heyvanlarda sirkat ritmlər
11. *Hüseynov R.Ə., Məmmədova M.Y.* Mozalanların heyvanlarda törətdikləri xəstəliklər və onlara qarşı mübarizə tədbirləri

**Texnika**

12. *Талыбов Н.Г.* Сетевая модель определения точки перемещения лапки захватывающих устройств
13. *Jafarov S.M., Aliyeva A.S.* Creation of the intellectual two-level hierarchical control system of the two-wheeled mobile robot
14. *Hüseynova A.N., Məmmədova T.A.* Adaptiv robotun qərar qəbuletmə sisteminin işlənməsi
15. *Mirzəyev G.A., Abdullayeva R.A.* Qeyri-xətti optimallaşdırma məsələlərinin həllinin kompüterdə tezləşdirilməsi
16. *Balametov Ə.B., Xəlilov E.D., İslamov İ.Z., İsgəndərov F.G.* Enerji sisteminin düyünlərində elektrik enerjisinin qiymətlərinin hesablanması iki mərhələli modeli
17. *Насібалыев N.M., Məmmədov Ş.H., Sadiqova N.S.* Герметиклік nəzəriyyəsinin bəzi xüsusiyyətləri
18. *Мамедтагузаде А.М., Джаббаровва Г.В., Богопольский В.О., Абишев А.Г.* Вписываемость насосной компоновки в искривленный дополнительный ствол скважины
19. *Nəsirova Z.H., Xudabaxışova G.E.* Geyim materiallarına verilən gigiyenik tələblər və onların ekspertizası

---

Kompüter yığımı *S.Şahverdiyeva*  
Texniki redaktor *E.Həsəratova*  
Dil dəstəyi *Linqvistik mərkəz*

Çapa imzalanmışdır: 2019-ci il  
Mətbəə kağızı, kağızın formatı: 70\*108 ¼  
Yüksək çap üsulu. Həcmi: 23,18 ş.ç.v.  
Sifariş . Tiraj 250 nüsxə.  
Qiyməti müqavilə yolu ilə.

---

Sumqayıt Dövlət Universiteti  
Redaksiya və nəşr işləri şöbəsi

**Müxbir ünvan:**

Azərbaycan, 5008, Sumqayıt, 43-cü məhəllə  
Tel: (0-12) 448-08-37  
(0-18) 642-15-06  
Faks: (0-18) 642-02-70

**Web: [www.sdu.edu.az](http://www.sdu.edu.az)**  
**E-mail: [sdu.elmixeberler@mail.ru](mailto:sdu.elmixeberler@mail.ru)**